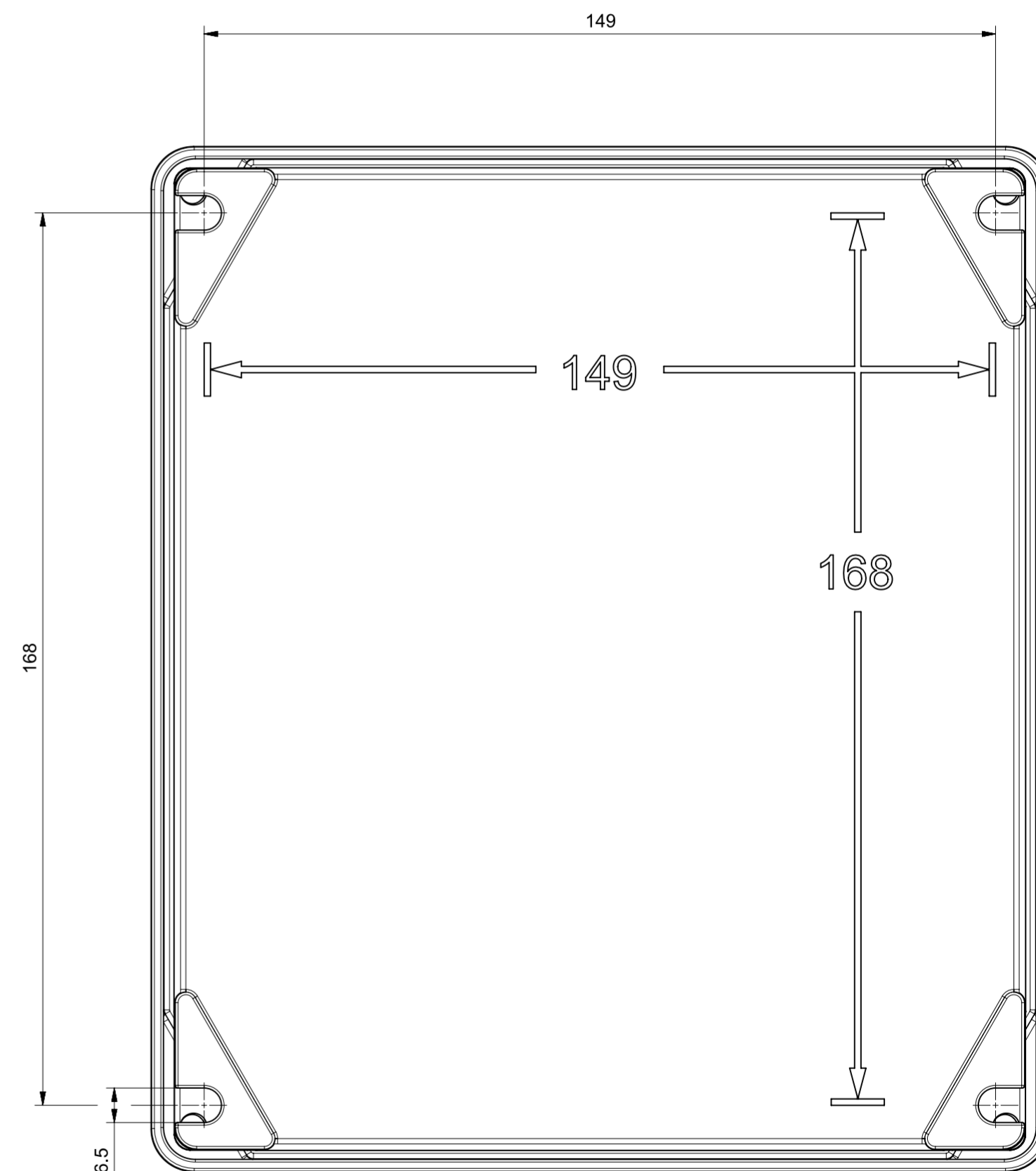
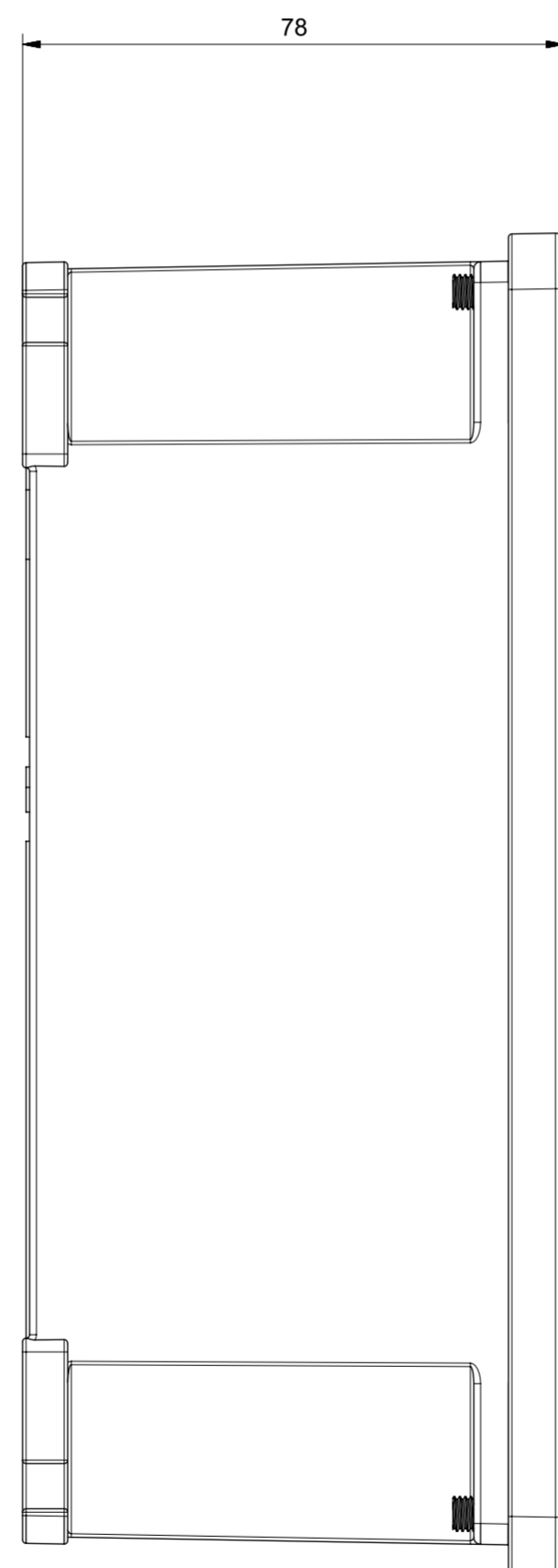
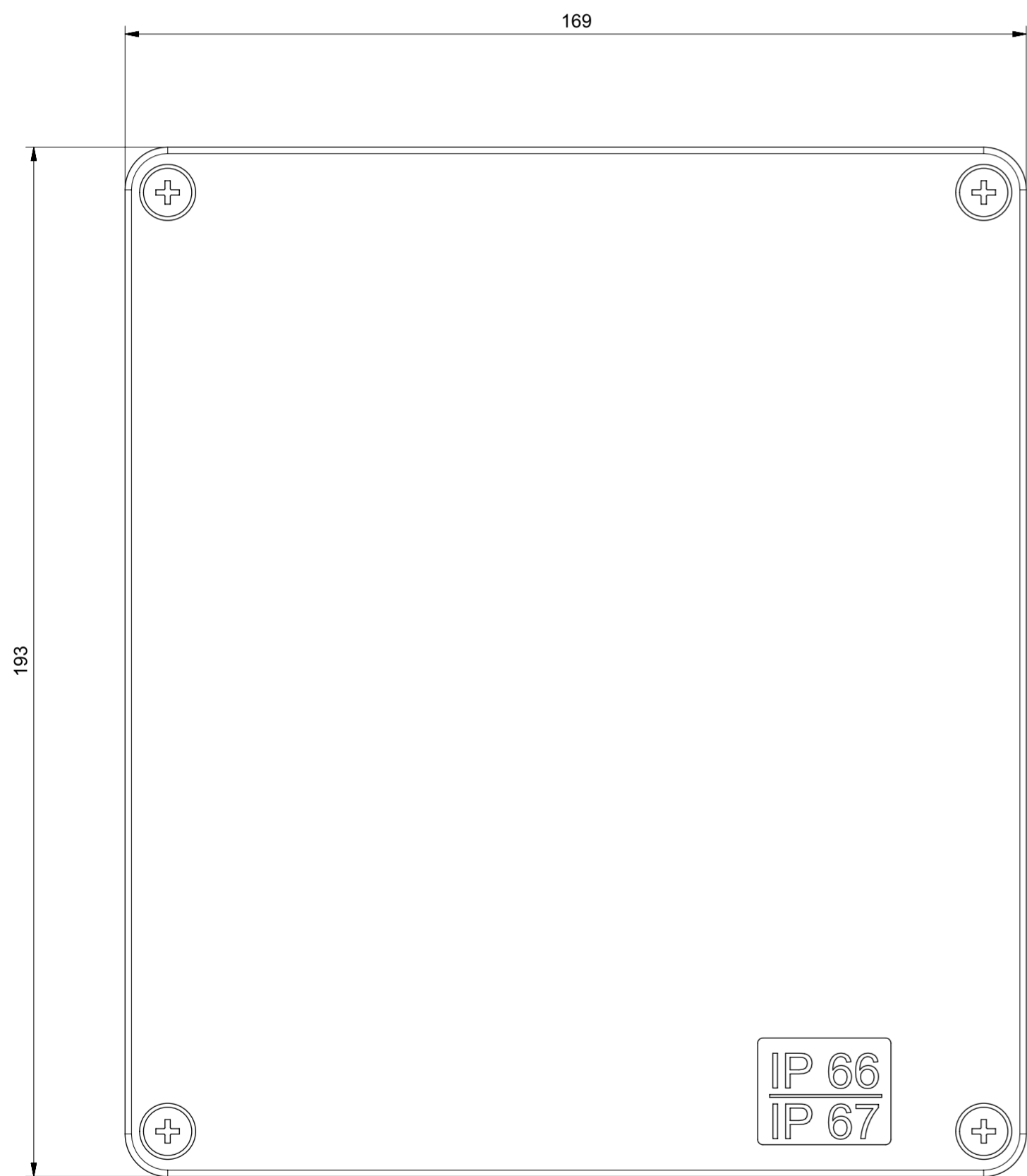
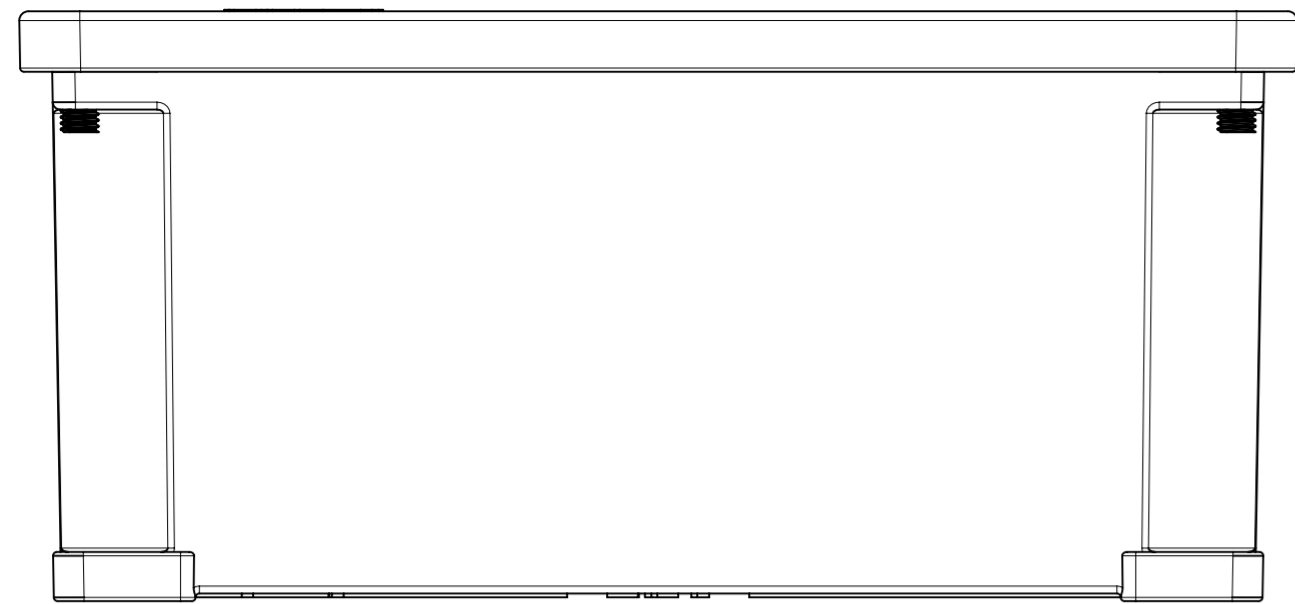


FORATURA PER VERSIONI FIRE RATED

CODICE	DESCRIZIONE
590.FEM2002 / 590.FEM2002.U	INT. DI MANOVRA/SEZIONATORE 20A 2P
590.FEM3202 / 590.FEM3202.U	INT. DI MANOVRA/SEZIONATORE 32A 2P
590.FEM4002 / 590.FEM4002.U	INT. DI MANOVRA/SEZIONATORE 40A 2P
590.FGE2002 / 590.FGE2002.U	INT. DI MANOVRA/SEZIONATORE 20A 2P
590.FGE3202 / 590.FGE3202.U	INT. DI MANOVRA/SEZIONATORE 32A 2P
590.FGE4002 / 590.FGE4002.U	INT. DI MANOVRA/SEZIONATORE 40A 2P

<p>Under the terms of the law we reserve the ownership of this design may not be copied and transfer it to third parties or competitors</p> <p>SCAME S.p.A. PARRE - (Bergamo)</p>	Format	A4V	Scale	1:1	Mould N°	Drawn	SCAME	
	Tolerances for linear and angular dimensions without indication of specific tolerances: JS13 / UNI 286-1:2010						Date	
	DESCRIPTION						Approved	
<p>CASSETTA ALUBOX 192X168X80 MM</p>						CODE	Sheet 1 / 2	
							4001358	



LE SCRITTE RELATIVE AGLI INTERASSI DI FISSAGGIO SONO IN RILIEVO.
 ANCHE LE SCRITTE RELATIVE AL GRADO IP SONO IN RILIEVO
 MA INSERITE IN UN TASSELLO IN BASSORILIEVO. A CAUSA DELLA
 VERNICITURA PUO' ESSERE CHE IL BASSORILIEVO RISULTI
 NON VISIBILE

01	4320	24/09/2018	CASSETTE DI DERIVAZIONE serie ALUBOX - Modifica grado IP 66/67			D. Oprandi
REV.	MOD. TECNICA	DATA	DESCRIZIONE			AUTORE
Under the terms of the law we reserve the ownership of this design may not be copied and transfer it to third parties or competitors		Format	A2	Scale	1:1	Mould N°
		Tolerances for linear and angular dimensions without indication of specific tolerances: JS13 / UNI 286-1:2010				Drawn
						Date
						Approved
SCAME S.p.A. PARRE - (Bergamo)		DESCRIPTION			CODE	Sheet 2 / 2
		CASSETTA ALUBOX 192X168X80 MM			4001358	