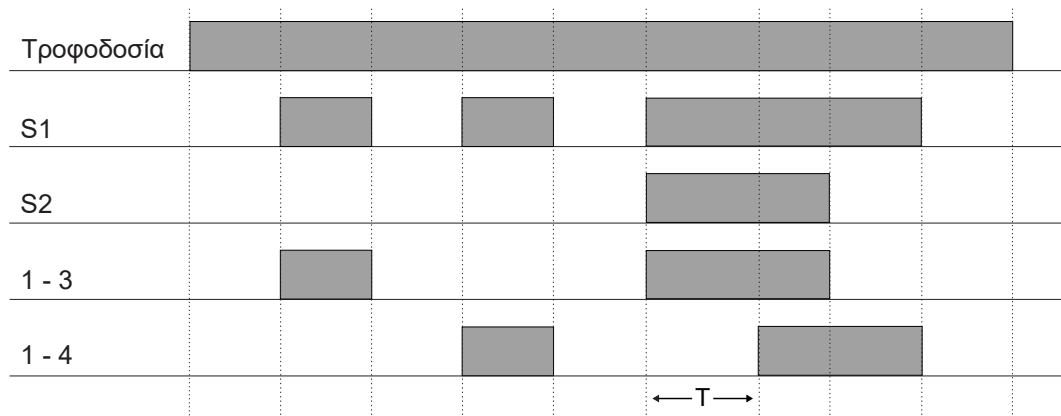




- Δυνατότητα Επιλογής Λειτουργίας
- Χρόνος ενεργοποίησης μεταξύ των επαφών S1 - S2
- 2 Ρελέ SPST
- Σύνδεση βάση τύπου λυχνίας 8 ή 11 πόλων

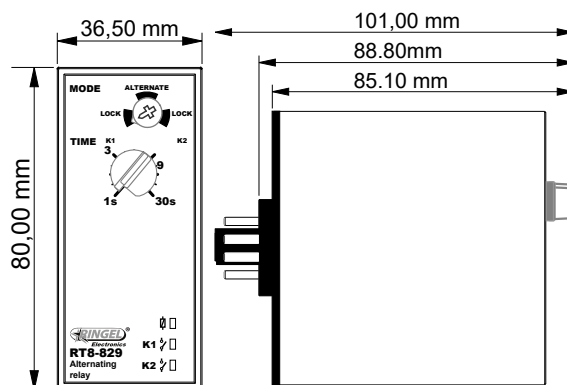
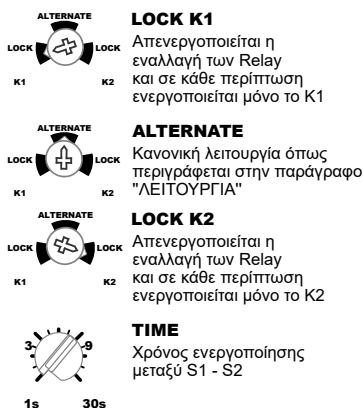
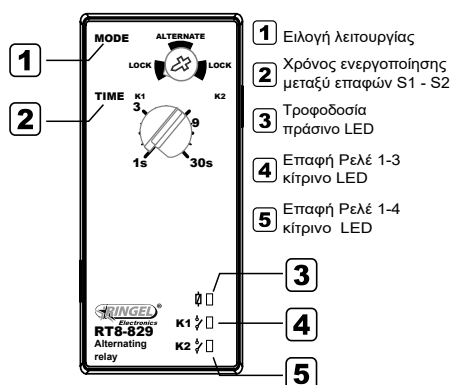
Λειτουργία

Με την εφαρμογή της τάσης τροφοδοσίας ελέγχονται οι είσοδοι S1 και S2. Κάθε φορά που η είσοδος S1 ενεργοποιείται, αντίστοιχα ενεργοποιείται και ένα ρελέ εξόδου. Όταν απενεργοποιηθεί η είσοδος απενεργοποιείται και η έξοδος του Relay. Αν κάποια χρονική στιγμή ενεργοποιηθεί η είσοδος S2 τότε ενεργοποιούνται και τα δύο ρελέ εξόδου μετά από χρονική καθυστέρηση T μεταξύ τους.

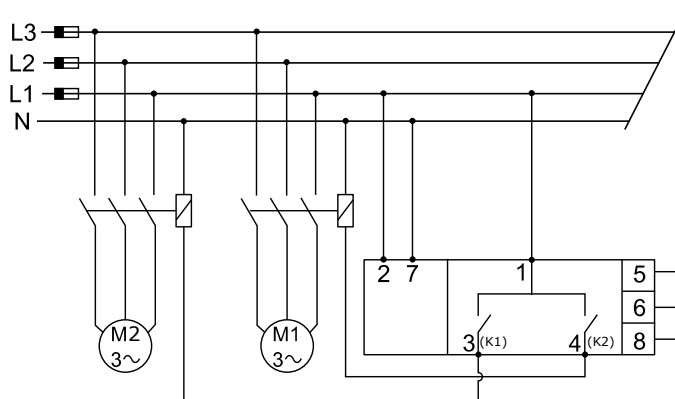
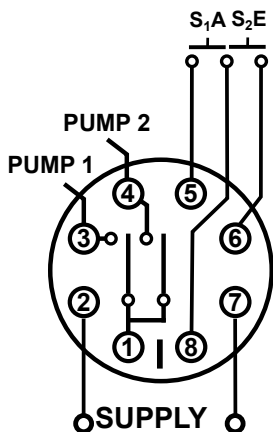


Τεχνικά Χαρακτηριστικά	
Τάση Τροφοδοσίας	230 VAC - 50/60Hz
Τάσεις Τροφοδοσίας Κατόπιν Πραγγελίας	24 VAC
Ανοχή Τάσης	+/- 10%
Έξοδος Ρελέ	2 Ανοιχτές επαφές (6A 250 V AC C.A.T. AC1)
Χρόνος Απενεργοποίησης	<50ms
Χρόνος ενεργοποίησης μεταξύ S1 - S2	Από 1sec έως 30sec
Ένδειξη Τροφοδοσίας(ϕ)	Πράσινο LED (Τροφοδοσία)
Ένδειξη Relay K1(γ)	Κίτρινο LED (Ρελέ ενεργοποιημένο)
Ένδειξη Relay K2(ζ)	Κίτρινο LED (Ρελέ ενεργοποιημένο)
Βάρος	Καθαρό :175 gr , Μεικτό :190 gr
Θερμοκρασία Λειτουργίας	από -20°C έως +60°C
Θερμοκρασία Αποθήκευσης	από -40°C έως +80°C
Βαθμός Προστασίας IP	IP30
Πλαστικό Περιβλήμα	ABS UL-94 V-0
Πιστοποιητικά	CE, ISO 9001:2015

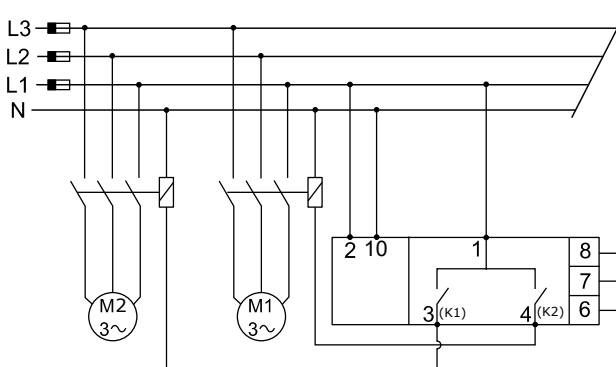
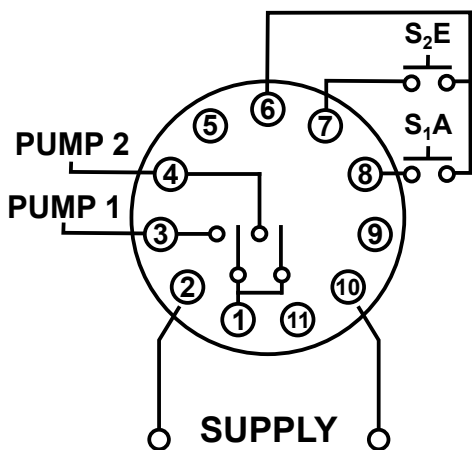
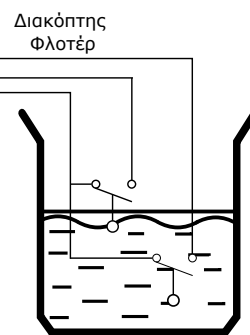
Ονοματολογία /Επιλογή λειτουργίας/ Διαστάσεις



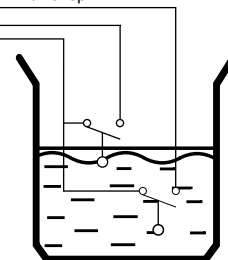
Συνδεσμολογία



Παράδειγμα



Διακόπτης Φλοτέρ



Διαθέσιμοι Κωδικοί

Κωδικός Παραγγελίας	Τύπος	Τάση Τροφοδοσίας	Έξοδος	Τύπος Εγκατάστασης
024376	RT8-829	24VAC	2 x Κατηγορία:AC1 6A Επαφές:1NO	Βάση λυχνίας 8pin
024589	RT8-829	24VAC	2 x Κατηγορία:AC1 6A Επαφές:1NO	Βάση λυχνίας 11pin
024375	RT8-829	230VAC	2 x Κατηγορία:AC1 6A Επαφές:1NO	Βάση λυχνίας 8pin
024152	RT8-829	230VAC	2 x Κατηγορία:AC1 6A Επαφές:1NO	Βάση λυχνίας 11pin