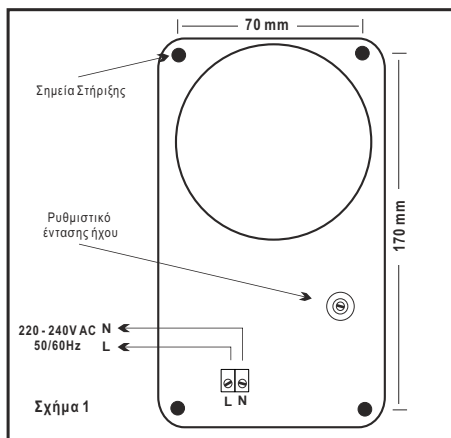


# BS-546 Φαροσειρήνα γενικής χρήσης



## ΤΕΧΝΙΚΑ ΧΑΡΑΚΤΗΡΙΣΤΙΚΑ

Τάση τροφοδοσίας	220 - 240V AC
Κατανάλωση	6VA
Έξοδος ήχου στο 1 μέτρο	100dB
Φάρος	3 LED AlGaAs
Βαθμός προστασίας περιβλήματος	IP 20
Κατασκευάζεται σύμφωνα με	EN 55015, EN 61547, EN 61000-3-3, EN 61000-3-2, EN 60950-1
Όρια θερμοκρασίας	0 έως 60°C
Υγρασία	μέχρι 95% σχετική υγρασία
Υλικά κατασκευής	ABS
Διαστάσεις	205 x 90 x 57 mm
Βάρος	220 gr
Εγγύηση	2 χρόνια



Ευχαριστούμε που επιλέξατε ένα προϊόν της Olympia Electronics η οποία υποστηρίζει το **ΠΙΣΤΕΥΟΥΜΕ ΣΤΗΝ ΕΛΛΑΔΑ - ΠΑΡΑΓΟΥΜΕ ΣΤΗΝ ΕΛΛΑΔΑ**.

### ΓΕΝΙΚΑ

Το BS-546 είναι μία φαροσειρήνα γενικής χρήσης που χρησιμοποιείται όπου θέλουμε να έχουμε δυνατό ήχο και οπτική ένδειξη ταυτόχρονα.

Ο οξύς ήχος και το φωτεινό σήμα που παράγουν καλύπτουν χώρο αρκετών τετραγωνικών μέτρων.

Τίθεται σε λειτουργία με τα 230V AC.

Τα Καλώδια τροφοδοσίας θα μπορούσε να είναι από 0,7mm<sup>2</sup> έως 1,5mm<sup>2</sup>.

### Εγκατάσταση

Η σύνδεση της φαροσειρήνας με τα 220 - 240V AC φαίνεται στο σχήμα 1 και περιγράφεται παρακάτω.

Πρώτα ξεβιδώνετε την βίδα που υπάρχει στο κάτω μέρος και αφαιρέστε το κάλυμμα. Τώρα φαίνεται πάνω στην πλακέτα μια διπολική κλέμα για την σύνδεση της τροφοδοσίας.

Η τοποθέτηση της φαροσειρήνας γίνεται με τα υλικά τοποθέτησης που υπάρχουν στην συσκευασία στηρίζοντάς την σε ύψος 2-3 μέτρα από το πάτωμα μέσα σε κλειστούς χώρους ή και σε ανοιχτούς με προστασία από βροχή.

Η ένταση του ήχου μεταβάλεται με ρυθμιστικό trimmer που φαίνεται στο σχήμα 1.