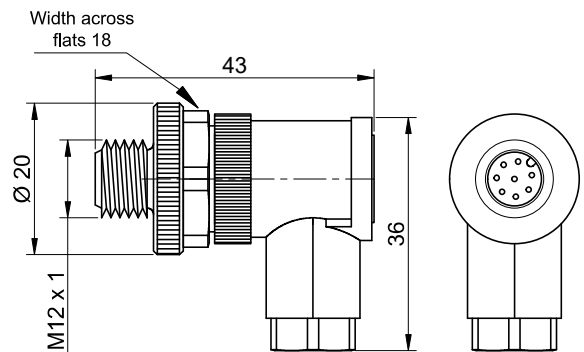
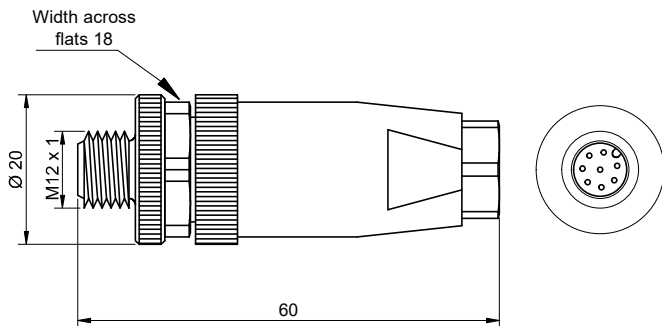
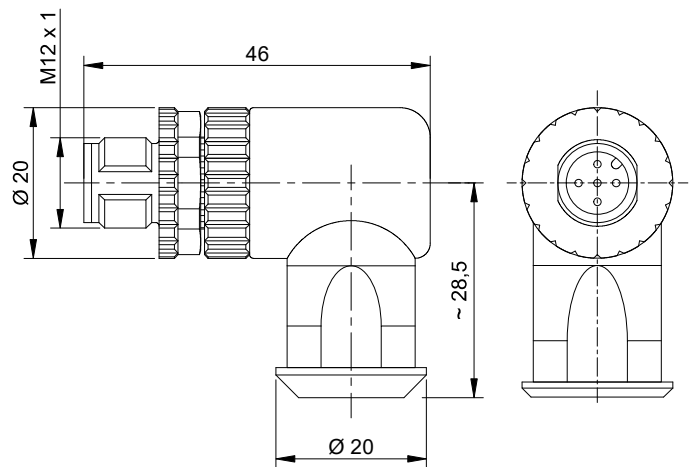
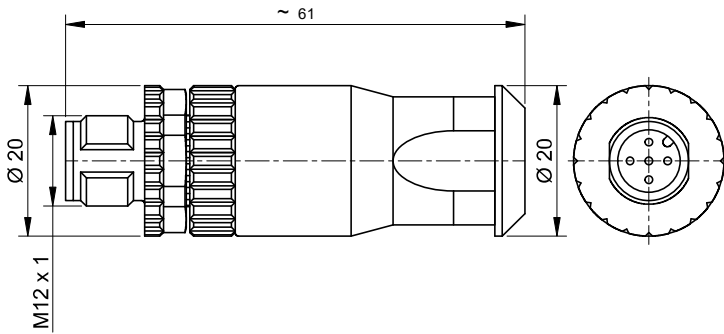


# M12

## CONNETTORE A CABLARE M12 MASCHIO M12 MALE FIELD ATTACHABLE CONNECTOR



disegni scala 1:1



## CARATTERISTICHE GENERALI

materiale contatti:  
CuZn dorato sopra nichelatura

grado di protezione:  
IP67

temperatura di lavoro:  
-30°C + 85°C  
-40°C + 85°C (8P)

pressacavo:  
≤ AWG20

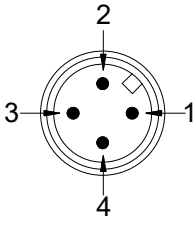
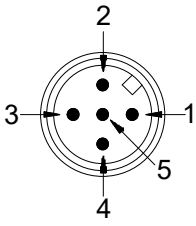
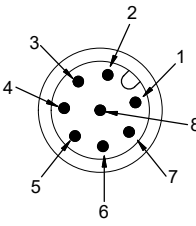
## GENERAL FEATURES

contact material:  
Au over Ni plate CuZn

protection class:  
IP67

temperature range:  
-30°C + 85°C  
-40°C + 85°C (8P)

wire cross section:  
≤ AWG20

Vista frontale Face view	Chiave/poli Coding/poles	Tensione Voltage (V)	Corrente max Max current (A)	Colore testina Housing color
	A/4	250	4	Nero Black
	A/5	60	4	Nero Black
	A/8	30	2	Nero Black

## CODIFICA CODICE / CODING CODE

<b>N</b> Housing color	<b>12</b> Family	<b>MD</b> Connector type	<b>5</b> Pin no.	<b>CC</b> Identification field attachable connector
N   Black ...	12   M12 ...	MD   Straight male MA   Angled male ...	4   4 pin 5   5 pin 8   8 pin ...	