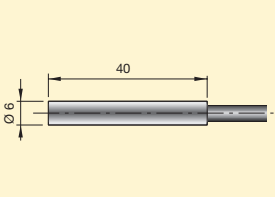
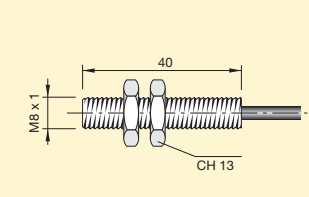
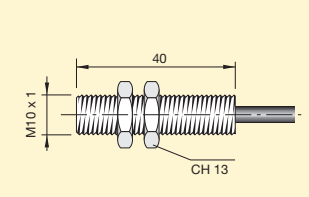


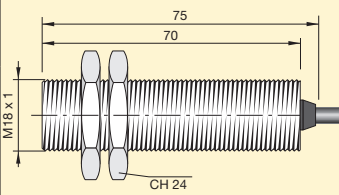
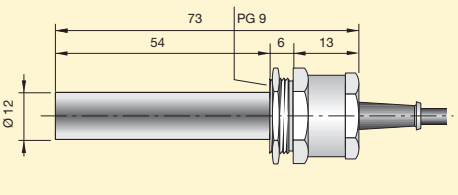
SENSORI MAGNETICI SERIE SMC - SMP

MAGNETIC SENSORS SMC - SMP SERIES



- MODELLI CON CUSTODIA PLASTICA O METALLICA / MODELLI CILINDRICI E PARALLELEPIEDI / GRADO DI PROTEZIONE IP67 / CAVO PVC LUNGHEZZA 2 MT
- MODELS WITH PLASTIC OR METALLIC HOUSING / CYLINDRICAL AND RECTANGULAR MODELS / IP RATING 67 / PVC CABLE 2 MT. LENGTH

CARATTERISTICHE TECNICHE TECHNICAL CHARACTERISTICS						
	mm		mm		mm	
Dimensioni / Dimensions	mm		mm		mm	
MODELLI CON CONTATTO NO MODELS WITH NO CONTACT	SMC06 NO SMC000001		SMC08 NO SMC000004		SMC10 NO SMC000015	
MODELLI IN SCAMBIO CHANGEOVER MODELS		SMC06 S SMC000002		SMC08 S SMC000006		SMC10 S SMC000016
Distanza di intervento Sn* Switching distance Sn*	mm	20	17	20	17	20
Tensione di commutazione max Max switching voltage	V	220	150	220	150	220
Corrente di commutazione max Max switching current	A	0.5	1	0.5	1	0.5
Potenza di commutazione max Max switching power	W/VA	50	20	50	20	50
Frequenza di lavoro max Max switching frequency	Hz	230	250	230	250	230
Tempo di attuazione contatto Contact actuation time	ms	2		2		2
Ripetibilità Repeatability	mm	± 0.3				
Limiti di temperatura Temperature limits	°C	- 25 ÷ + 100				
Diagramma di commutazione pag. 110 Switching power diagram page 110		D1	D2	D1	D2	D1
Schema di collegamento pag. 107 Wiring diagram page 107		F1	F2	F1	F2	F1
Custodia Housing		Ottone nichelato Nickelled brass		Ottone nichelato Nickelled brass		

CARATTERISTICHE TECNICHE TECHNICAL CHARACTERISTICS						
	mm		mm			
Dimensioni / Dimensions	mm		mm			
MODELLI CON CONTATTO NO MODELS WITH NO CONTACT	SMC18 NO SMC000032		SMC09PG NO SMC000037		SMC09PGM NO SMC000010	
MODELLI IN SCAMBIO CHANGEOVER MODELS		SMC18 S SMC000034		SMC09PG S SMC000014		SMC09PGM S SMC000012
Distanza di intervento Sn* Switching distance Sn*	mm	10	20	17	10	
Tensione di commutazione max Max switching voltage	V	250	500	220	150	250
Corrente di commutazione max Max switching current	A	3	1	0.5	1	3
Potenza di commutazione max Max switching power	W/VA	120	60	50	20	120
Frequenza di lavoro max Max switching frequency	Hz	100	150	230	250	100
Tempo di attuazione contatto Contact actuation time	ms	4	4.5	2		4
Ripetibilità Repeatability	mm	± 0.3				
Limiti di temperatura Temperature limits	°C	- 25 ÷ + 100				
Diagramma di commutazione pag. 110 Switching power diagram page 110		D3	D4	D1	D2	D3
Schema di collegamento pag. 107 Wiring diagram page 107		F1	F2	F1	F2	F1
Custodia Housing		Ottone nichelato Nickelled brass		Ottone nichelato Nickelled brass		

* La distanza di intervento sn è riferita al magnete M20, per utilizzo di altri magneti AECO vedere tabella pag. 107.

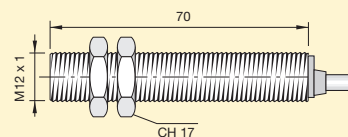
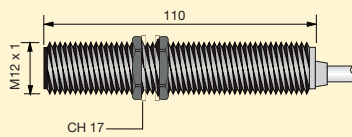
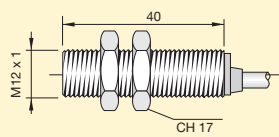
* Sensing distance is referred to our M20 magnet in frontal approach. For all other aeco magnets, PLS refer to table on page 107.

SENSORI MAGNETICI SERIE SMC - SMP

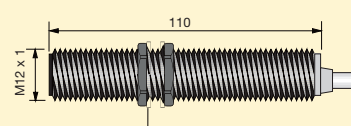
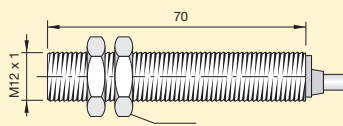
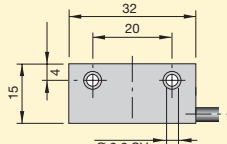
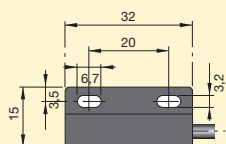
MAGNETIC SENSORS SMC - SMP SERIES



- MODELLI CON CUSTODIA PLASTICA O METALLICA / MODELLI CILINDRICI E PARALLELEPIEDI / GRADO DI PROTEZIONE IP67 / CAVO PVC LUNGHEZZA 2 MT
- MODELS WITH PLASTIC OR METALLIC HOUSING / CYLINDRICAL AND RECTANGULAR MODELS / IP RATING 67 / PVC CABLE 2 MT. LENGTH



SMC12 NO SMC000019		SMC/P12L NO SMC000225		SMC/P12LM NO SMC000231		SMC12LM NO SMC000028	
SMC12 S SMC000020		SMC/P12L S SMC000228		SMC/P12LM S SMC000234		SMC12LM S SMC000029	
20	17	20	17	10		10	
220	150	220	150	250	500	250	500
0.5	1	0.5	1	3	1	3	1
50	20	50	20	120	60	120	60
230	250	230	250	100	150	100	150
2		2		4	4.5	4	4.5
± 0.3							
- 25 ÷ + 100							
D1	D2	D1	D2	D3	D4	D3	D4
F1	F2	F1	F2	F1	F2	F1	F2
Ottone nichelato Nickelled brass		Plastica Plastic				Ottone nichelato Nickelled brass	



SMP302 NO SMP000001		SMP304 NO SMP000005		MODELLI BISTABILI / BISTABLE MODELS			
SMP302 S SMP000004		SMP304 S SMP000010		SMC12L BS SMC000237		SMC/P12L BS SMC000243	
SMP302 S SMP000004		SMP304 S SMP000010		SMC12LM BS SMC000240		SMC/P12LM BS SMC000246	
20	17	20	17	15	20	15	20
220	150	220	150	230	250	230	250
0.5	1	0.5	1	3	3	3	3
50	20	50	20	60	120	60	120
230	250	230	250	230	100	230	100
2		2		2.5	3.5	2.5	3.5
± 0.3				± 0.3	± 0.5	± 0.3	± 0.5
- 25 ÷ + 100				- 25 ÷ + 80			
D1	D2	D1	D2	D5	D6	D5	D6
F1	F2	F1	F2	F3			
Plastica Plastic		Alluminio anodizzato Anodized aluminium		Ottone nichelato Nickelled brass		Plastica Plastic	