

Schaltuhr Profi - 1 Kanal

Time switch Profi - 1 channel

Interrupteur horaire Profi - 1 sortie

Interruttore orario Profi - 1 canale

Programmatore orario Profi - 1 canale

Interruptor horario Profi - 1 canal

Zaman saati Profi - 1 çıkış

Реле времени Profi - 1 КАНАЛ

Zegar sterujący Profi - 1 kanałowy

计时器 - 1 个通道

7LF4 521-0

7LF4 521-2



IEC/EN 60730-1
IEC/EN 60730-2-7



Betriebsanleitung

Operating Instructions

Instructions de service

Instrutivo

Istruzioni operative

Instruções de Serviço

İşletme kılavuzu

Руководство по эксплуатации

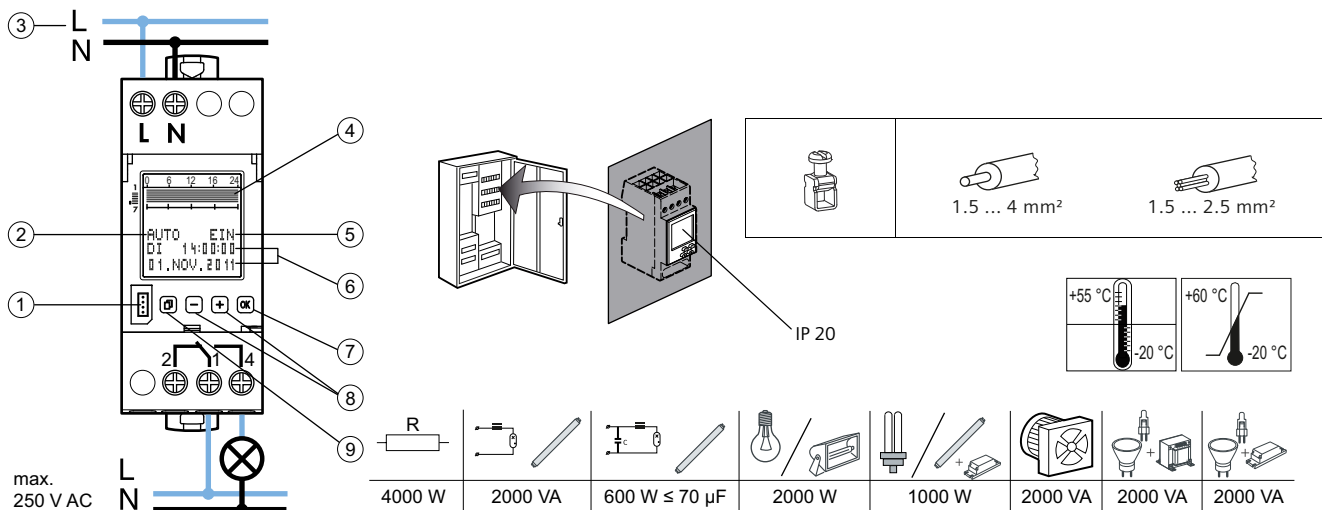
Instrukcja obsługi

使用说明

DE	GEFAHR	Gefährliche Spannung. Lebensgefahr oder schwere Verletzungsgefahr. Vor Beginn der Arbeiten Anlage und Gerät spannungsfrei schalten.
EN	DANGER	Hazardous voltage. Will cause death or serious injury. Turn off and lock out all power supplying this device before working on this device.
FR	DANGER	Tension électrique. Danger de mort ou risque de blessures graves. Mettre hors tension avant d'intervenir sur l'appareil.
ES	PELIGRO	Tensión peligrosa. Puede causar la muerte o lesiones graves. Desconectar la alimentación eléctrica antes de trabajar en el equipo.
IT	PERICOLO	Tensione pericolosa. Può provocare morte o lesioni gravi. Scollegare l'alimentazione prima di eseguire interventi sull'apparecchiatura.
PT	PERIGO	Tensão perigosa. Perigo de morte ou ferimentos graves. Desligue a alimentação elétrica e proteja contra o religamento, antes de iniciar o trabalho no equipamento.
TR	TEHLİKE	Tehlikeli gerilim. Ölüm tehlikesi veya ağır yaralanma tehlikesi. Çalışmalara başlamadan önce, sistemin ve cihazın gerilim beslemesini kapatınız.
PY	OPACHO	Opasnoe napryazhenie. Opasnost' dlya zhizni ili vozmozhnost' tyazhelykh travm. Перед началом работ отключить подачу питания к установке и к устройству.
PL	ZAGROŻENIE	Niebezpieczne napięcie. Niebezpieczeństwo poważnych obrażeń lub utraty życia. Przed rozpoczęciem prac wyłączyć zasilanie instalacji i urządzenia energią elektryczną.
中文	危险	危险电压。可能导致生命危险或重伤危险。 操作设备时必须确保切断电源。

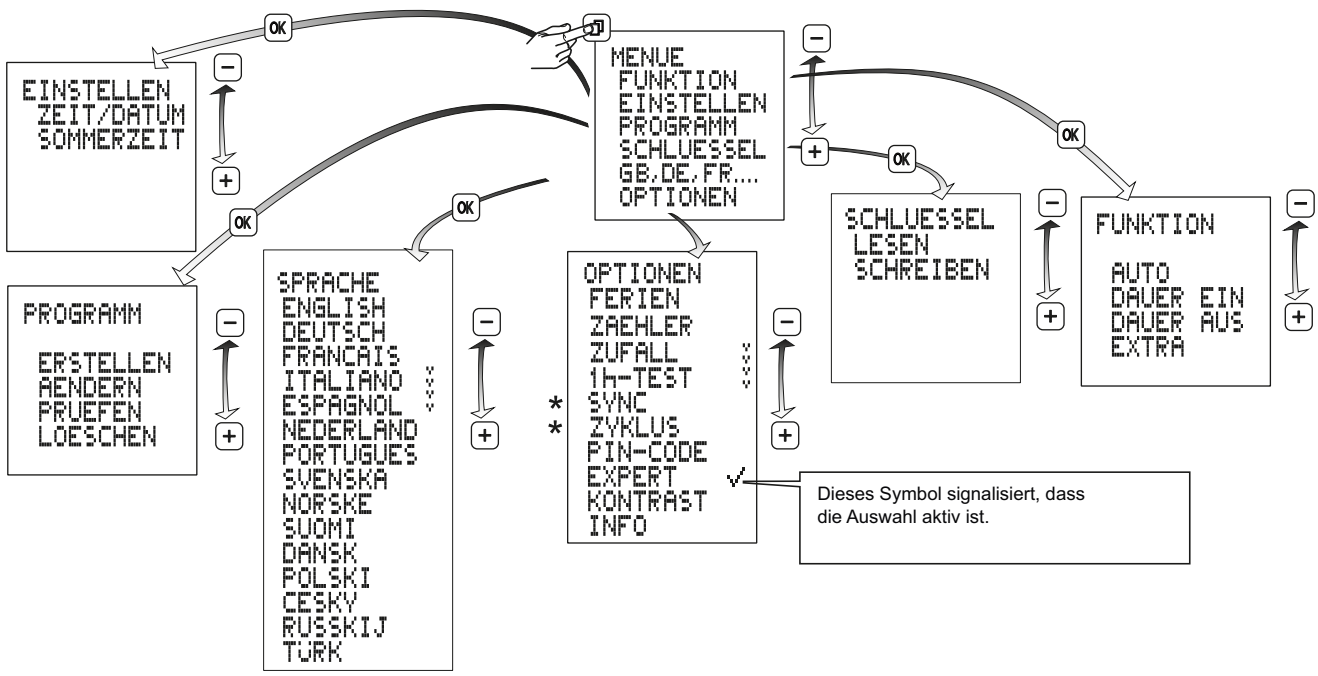
Technical Support:	Internet: http://www.siemens.com/lowvoltage/technical-support
--------------------	---

DE	<p>Sicherheitshinweis</p> <p>Dieses Produkt darf nur durch eine Elektrofachkraft installiert werden, anderenfalls besteht Brandgefahr oder Gefahr eines elektrischen Schlages. Vor der Installation die Bedienungsanleitung lesen, den produktspezifischen Montageort beachten und nur Originalzubehör benutzen. Alle Produkte dürfen ausschließlich nur durch geschultes und zugelassenes Personal geöffnet und repariert werden. Durch unbefugte Öffnung oder Reparatur erlöschen alle Haftungs-, Ersatz- und Gewährleistungsansprüche. Das Gerät enthält eine LiMnO₂ Primärzelle. Diese muss nach Produktlebensdauer fachgerecht entnommen und nach den landesspezifischen gesetzlichen Bestimmungen umweltgerecht entsorgt werden.</p>
EN	<p>Safety notes</p> <p>This product should be installed in line with installation rules, preferably by a qualified electrician. Incorrect installation and use can lead to risk of electric shock or fire. Before carrying out the installation read the instructions and take account of the product's specific mounting location. Do not open up, dismantle, alter or modify the device except where specifically required to do so by the instructions. All products must be opened and repaired exclusively by trained and approved personnel. Any unauthorised opening or repair completely cancels all liabilities and the rights to replacement and guarantees. Use only brand accessories. The device contains a LiMnO₂ primary cell. When the product reaches the end of its life, this cell must be correctly removed and disposed of in accordance with national legislation and the requirements of environmental protection.</p>
FR	<p>Consignes de sécurité</p> <p>Ce produit doit de préférence être installé par un électricien professionnel, faute de quoi vous vous exposez à un risque d'incendie ou d'électrocution. Avant d'effectuer l'installation, lire la notice d'utilisation, tenir compte du lieu de montage spécifique au produit et utiliser exclusivement les accessoires d'origine. Tous les produits doivent exclusivement être ouverts et réparés par des employés spécialement formés à cet effet. Toute ouverture ou réparation non autorisée annule l'intégralité des responsabilités, droits à remplacement et garanties. L'appareil contient une pile primaire au LiMnO₂. Celle-ci doit être retirée de manière appropriée lorsque le produit est arrivé en fin de vie et mise au rebut conformément à la législation nationale sur la protection de l'environnement.</p>
ES	<p>Indicaciones para la seguridad</p> <p>Este producto debiera ser instalado preferentemente por un técnico electricista capacitado, en caso contrario existe peligro de incendio o de una descarga eléctrica. Antes de proceder a la instalación, es imprescindible haber leído y entendido las instrucciones para el servicio, asimismo se tiene que tener en cuenta y examinar el lugar de montaje específico para el producto y que solamente se deben utilizar accesorios originales. Todos los productos sólo deben ser abiertos y reparados por colaboradores de la empresa que dispongan de la formación especial correspondiente. Si el producto es abierto o reparado por personal no autorizado por la casa, se pierden en consecuencia todos los derechos de responsabilidad civil, así como de repuesto y de garantía. Utilizar exclusivamente los accesorios de la marca. El aparato contiene una pila botón no recargable de LiMnO₂. Una vez agotada la vida útil del producto, ésta debe extraerse correctamente y desecharse de acuerdo con las disposiciones legales de cada país y teniendo en cuenta las normas de protección del medio ambiente.</p>
IT	<p>Istruzioni di sicurezza</p> <p>Questo prodotto deve essere installato in conformità con le regole d'installazione e di preferenza da un elettricista qualificato. L'eventuale installazione e utilizzo improprio dello stesso possono comportare rischi di shock elettrico o incendio. Prima di procedere all'installazione, leggere attentamente le istruzioni associate e individuare un luogo di montaggio idoneo in funzione del prodotto. Non aprire, smontare, alterare o modificare l'apparecchio eccetto speciale menzione indicata nel manuale. Tutti i prodotti devono essere esclusivamente aperti e riparati da personale adeguatamente formato e autorizzato. Qualsvoglia apertura o riparazione non autorizzata comporta l'esclusione di eventuali responsabilità, diritti alla sostituzione e garanzie. Utilizzare esclusivamente accessori a marchio. L'apparecchio contiene una cella primaria LiMnO₂. Al termine della vita utile del prodotto, questa deve essere rimossa in modo tecnicamente appropriato e smaltita in rispetto della protezione ambientale come evisto dalla normativa in materia vigente del paese in questione.</p>
PT	<p>Indicações de segurança</p> <p>A aplicação e/ou a montagem devem unicamente ser efectuadas por um técnico especializado! No caso de um falso manuseio com este produto existe um perigo de vida devido a um choque causado pela corrente eléctrica! Existe um perigo de incêndio e de vida no caso de uma instalação errada! Não abrir o aparelho! Ler as Instruções de serviço antes de efectuar a instalação, observar o local de montagem específico ao produto, e utilizar unicamente os acessórios originais! Todos os produtos da empresa devem ser abertos e reparados exclusivamente pelos colaboradores particularmente formados e instruídos da empresa. Todos os direitos à responsabilidade, à indemnização e à garantia atingem o seu termo quando o produto é aberto e reparado sem autorização. O aparelho contém uma célula primária LiMnO₂. Esta tem que ser removida profissionalmente depois do fim da vida útil do produto, e ser eliminada ecológicamente segundo as prescrições legais específicas nos diferentes países.</p>
TR	<p>Biztonsági utmutatások</p> <p>A termeket csak villamos szakember szerelheti fel. A szakszerűtlen felszerelés és használat aramutes vagy elektromos tűz kockázattal jár. Felszerelés előtt olvassa el a használati utasítást, vegye figyelembe a termekspecifikus szerelési korulmenyeket. Ne szedje szét a termeket. termeket kizarolag a által kepzett es elismert szakember szedheti szét es javithatja meg. Illetketlen szemely által tortent beavatkozás eseten minden garancialis, csere vagy szavatossagi igeny megszünik. Csak eredeti tartozekot hasznaljon. A berendezes LiMgO₂ primercellat. A termék elektartamanak vegeen a cellat szakszerűen ki kell venni es az adott orszagban ervenyes specialis torvenyes rendelkezeseknek megfeleloen kell hulladekcent elszallitani azt.</p>
РУ	<p>Правила безопасной эксплуатации</p> <p>Установка данного изделия должна выполняться в соответствии с правилами монтажа и предпочтительно квалифицированным электриком. Неправильный монтаж или нарушение правил эксплуатации изделия могут привести к возникновению пожара или поражению электрическим током. Перед монтажом необходимо внимательно ознакомиться с данной инструкцией, а также принять во внимание требования к месту установки изделия. Запрещается вскрывать корпус изделия, а также разбирать, выводить из строя или модифицировать изделие, кроме случаев, оговоренных в инструкции. Вскрытие и ремонт изделий могут выполняться только специалистами, обученными и допущенными к таким работам компанией. Несанкционированное вскрытие или выполнение ремонтных работ посторонними лицами лишает законной силы любые требования об ответственности, замене или гарантийном обслуживании. При ремонте или гарантийном обслуживании использовать только оригинальные запасные части. Изделие содержит гальванический элемент на основе LiMnO₂. По истечении срока службы изделия данный элемент питания следует извлечь и утилизировать в соответствии с требованиями национального законодательства по защите окружающей среды.</p>
PL	<p>Wskazówki bezpieczeństwa</p> <p>Produkt ten powinien być montowany zgodnie z zasadami instalacji, najlepiej przez wykwalifikowanego elektryka. Niepoprawna instalacja lub złe użytkowanie mogą spowodować ryzyko porażenia prądem lub pożaru. Przed przystąpieniem do instalacji, zapoznać się z instrukcją i uwzględnić miejsce montażu urządzenia. Nie otwierać, nie demontować ani nie modyfikować urządzenia, jeśli nie ma na ten temat specjalnej wzmianki w instrukcji. Wszystkie produkty mogą być otwierane i naprawiane wyłącznie przez pracowników przeszkolonych i upoważnionych przez. Każde otwarcie lub naprawa dokonane bez odpowiedniego upoważnienia zwalnia od wszelkiej odpowiedzialności, powoduje utratę prawa do wymiany produktu i wygaśnięcie gwarancji. Używać wyłącznie oryginalnych części marki. Urządzenie zawiera ogniwo pierwotne LiMgO₂. Po zakończeniu okresu żywotności urządzenia należy je fachowo wyjąć i poddać utylizacji zgodnie z wymogami ochrony środowiska według przepisów prawa krajowego.</p>
中文	<p>安全提示</p> <p>只能由专业电工安装此产品，否则存在起火危险或电击危险。安装之前，请阅读操作说明，注意产品特有的安装位置要求，并只能使用原装附件。只能由经过培训和许可的人员打开和修理所有产品。未经授权打开或修理时，将导致所有责任、赔偿和质保失效。设备附带 LiMnO₂ 原电池。电池用完后，必须用专业手法将其取出，并按照相关国家的法律规定以环保方式进行处置。</p>



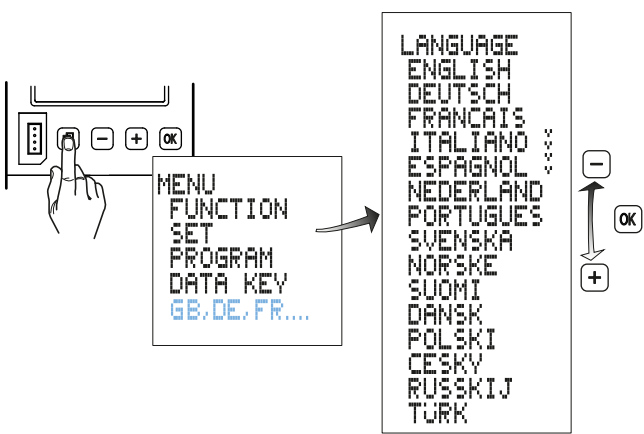
	①	②	③	④	⑤	⑥	⑦	⑧	⑨
DE	Aufnahme für Datenschlüssel	Funktion	Versorgungsspannung	Wochenübersicht der programmierten Schaltzeiten. Auflösung 0.5h	Schaltzustand	Tag, Uhrzeit, Datum	Bestätigung der Auswahl oder Übernahme der Parameter	Auswahl der Menüpunkte oder Einstellen der Parameter	Menüauswahl, Zurück in das Menü, Betätigung >1s = Betriebsanzeige
EN	Receptacle for data key	Function	supply voltage	Overview of programmed switching times for the week. Resolution 0.5h	Switch status	Day, Time, Date	Confirm selection or load parameters	Select menu options or set parameters	Select menu, back to main menu, Hold down > 1s = operating display
FR	Emplacement pour clé transfert de programme	Fonction	tension d'alimentation	Vue d'ensemble des temps de commutation programmés pour la semaine Résolution 30 min	Etat de la sortie	Jour, heure, date	Validation de la sélection ou réutilisation des paramètres	Sélection des rubriques du menu ou réglage des paramètres	Sélection du menu, retour au menu, retour au menu principal par appui continu > 1 s
ES	Alojamiento para llave de datos	Función	tensión de alimentación	Resumen semanal de las horas de conmutación programadas Resolución 0.5h	Estado de conmutación	Día, hora, fecha	Confirmación de la selección o incorporación de los parámetros	Selección de los puntos de menú o ajuste de los parámetros	Selección de menú, Atrás en el menú, Activación > 1 s = indicación de servicio
IT	Alloggiamento chiave dati	Modo di funzionamento	tensione di alimentazione	Quadro settimanale dei tempi di inserimento/disinserimento programmati. Risoluzione 0,5 ore	Stato inserimento	Giorno,ora, data	Conferma della selezione o adattamento dei parametri	Selezione delle voci di menu o impostazione dei parametri	Selezione menu, indietro nel menu, Azionamento >1s = spia di funzionamento
PT	Assento para código de dados	Função	tensão de alimentação	Vista de conjunto semanal dos tempos de manobra programados. Resolução 0,5 h	Estado de comando	Dia, hora, data	Confirmação da seleção ou aceitação dos parâmetros	Seleção dos pontos do menu ou regulação dos parâmetros.	Seleção do menu, voltar para trás no menu, accionamento >1s = Indicação de serviço
TR	Program transfer modülü için yuva	İşlev	tedarik gerilimi	Haftanın tüm programlarının birarada görünümü Çözünürlük 30 dk.	Çıkışın durumu	Gün, saat, tarih	Secimin onaylanması ve parametrelerin yeniden kullanılması	Menu başlıklarının seçilmesi ve parametrelerin ayarlanması	Menunun secimi, menüye donuş, 2 s. boyunca basılarak ana menüye donuş
PY	Разъем для программного ключа	Функция	напряжение питания	Просмотр недельной программы коммутации нагрузки. Дискретность 0,5 часа	Состояние нагрузки	День, время, дата	Подтверждение выбора или загрузка параметров	Выбор опций меню или установка параметров	Выбор меню, возврат в главное меню При удержании в нажатом состоянии дольше 1 с выполняется переход к рабочему экрану
PL	Miejsce na pamięć danych	Funkcja	napięcie zasilania	Tygodniowy przegląd czasów przełączania zaprogramowanych na poszczególnych kanałach. Rozdzielczość 30 min	Stan przełączania	Dzień, godzina, data	Potwierdzenie wyboru lub przejście parametrów	Wybór punktów menu lub ustawienie parametrów	Wybór menu, powrót do menu, przyciśnięcie > 1 s = wskazanie trybu pracy
中文	数据钥匙插口	功能	供电电压	编程开关时间的每周一览表。记录频率为 0.5h	开关状态	日、时间、日期	确认选择或应用参数	选择菜单项或设置参数	选择菜单，返回菜单，操作 >1s = 运行显示

Übersicht



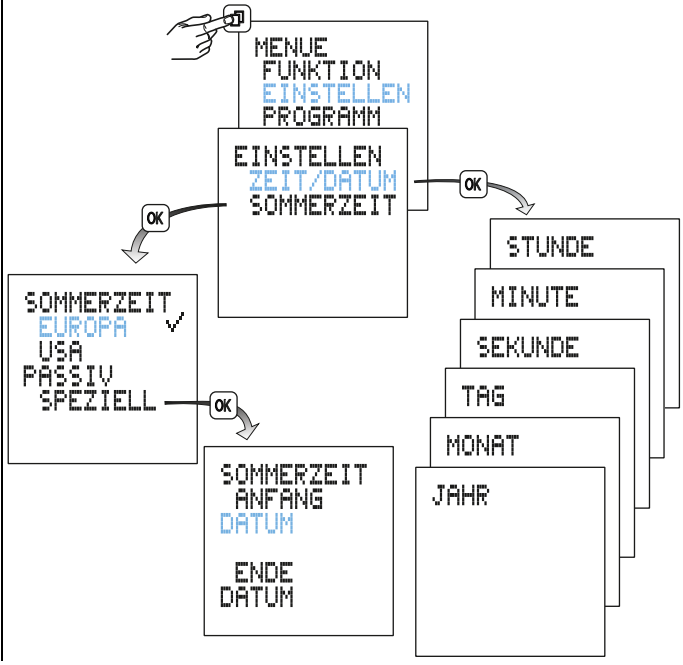
* Nur im EXPERT-Modus verfügbar.

Sprache einstellen



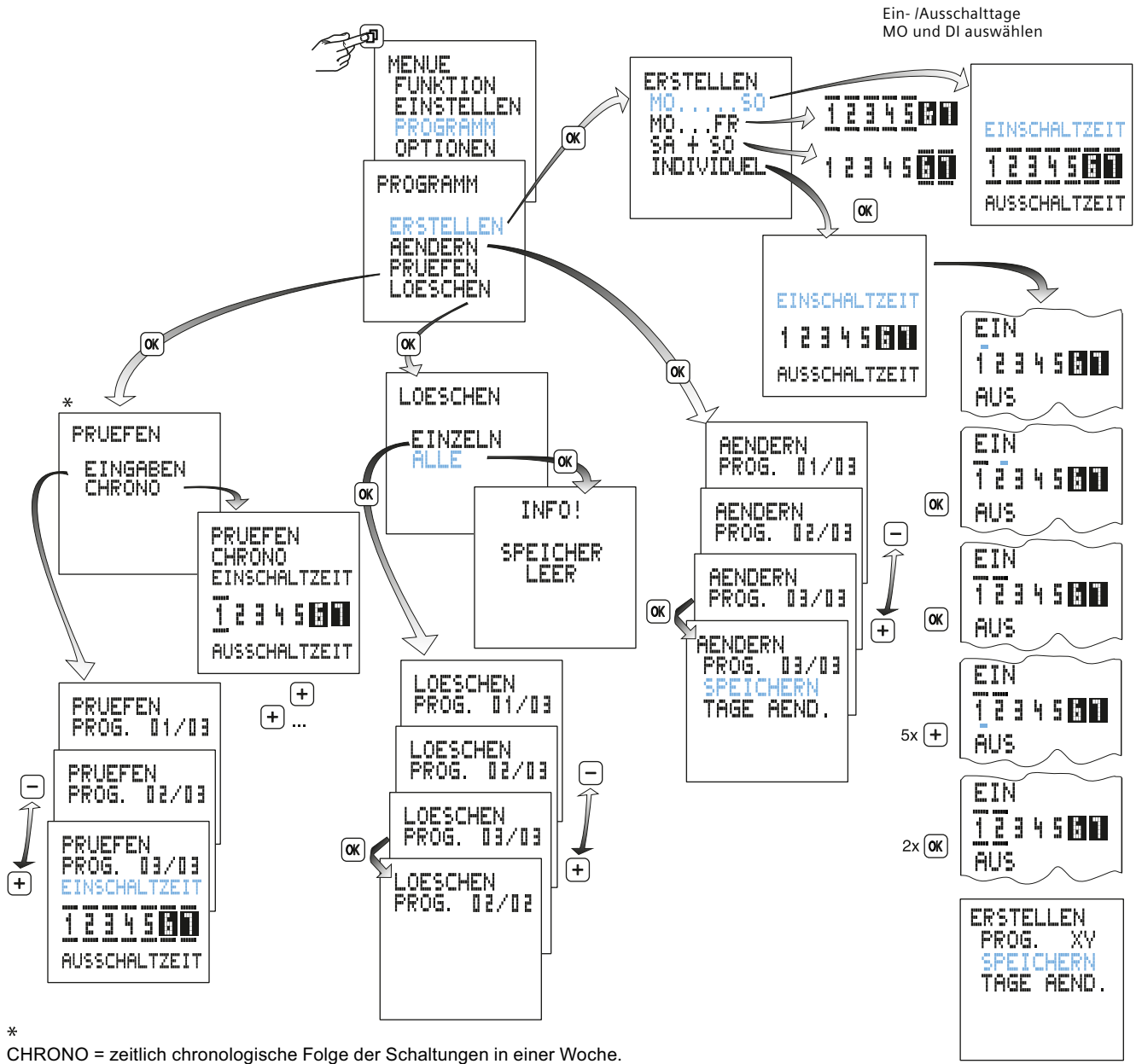
Zeit / Datum und Sommerzeit einstellen

Sommerzeit ± 1h
 Europa: Werkseinstellung.
 SPEZIELL: Die Sommerzeitschaltung kann durch Eingabe eines Anfangs- und Enddatums frei programmiert werden und wird in den folgenden Jahren immer am gleichen Wochentag, z. B. Sonntag, ausgeführt.



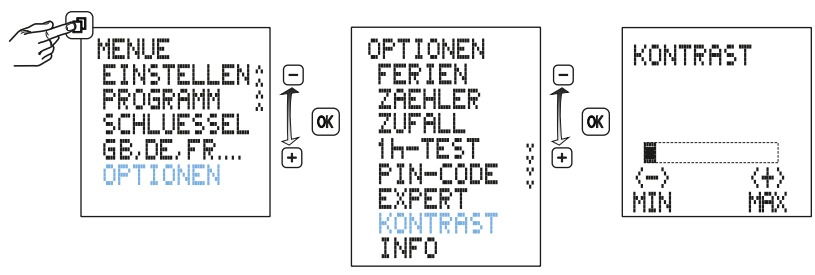
Programmierung

Ein Programm besteht aus einer Einschaltzeit, Ausschaltzeit und zugeordneten Einschalt- und Ausschalttagen.
 Programme mit vordefinierten Ein-/ Ausschalttagen: MO bis SO, MO bis FR, SA und SO, hierzu brauchen nur noch die Schaltzeiten eingestellt werden.
 Mit Auswahl INDIVIDUELL können Schaltzeiten beliebigen Tagen zugeordnet werden.
 Die Programme eines Kanals sind untereinander logisch ODER verknüpft.



*
 CHRONO = zeitlich chronologische Folge der Schaltungen in einer Woche.
 EINGABEN = Programme in Reihenfolge der Eingabe

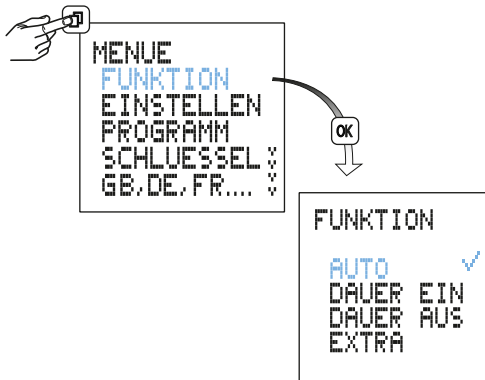
Kontrasteinstellung



Betriebsarten

- Auto - Automatikbetrieb
- Dauer EIN
- Dauer AUS
- Extra

Der vom Programm vorgegebene Schaltzustand wird umgekehrt. Mit dem nächsten wirksamen Schaltbefehl übernimmt die Schaltuhr wieder das Ein- und Ausschalten.



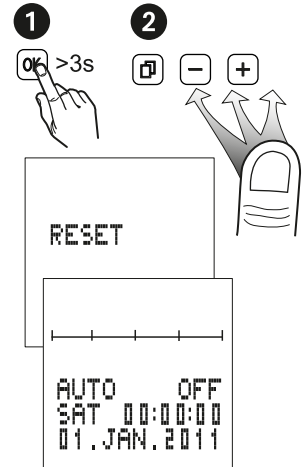
Reset

Hinweis!

Der Speicher wird gelöscht, alle eingestellten Daten gehen verloren.

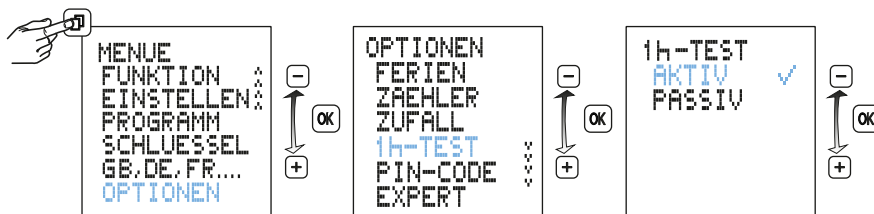
OK länger als 3 Sekunden halten, zusätzlich **OK** **-** **+** gleichzeitig drücken und loslassen.

Sprache, Uhrzeit, Datum, Sommer-/ Winterzeit, Schaltzeiten müssen neu eingestellt werden.



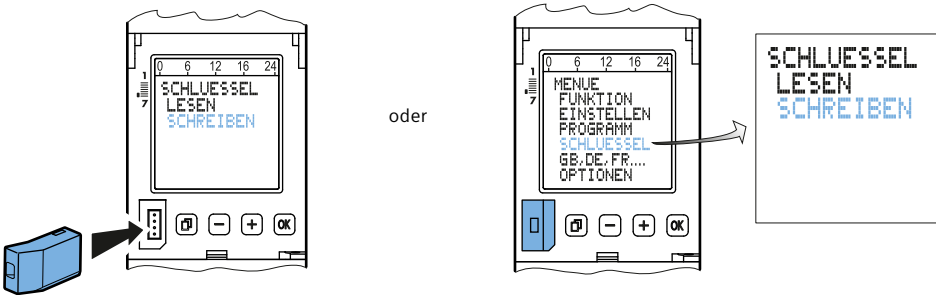
1 h-Test

Bei Aktivierung wird der Ausgang für 1 Stunde eingeschaltet.

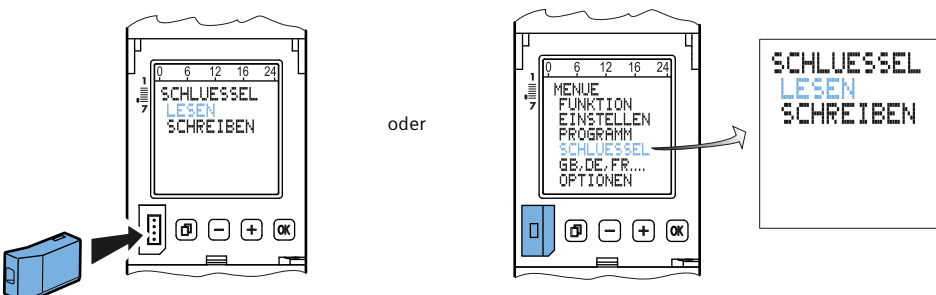


Nach 1h geht die Uhr automatisch in die eingestellte Funktion zurück.

Datenschlüssel



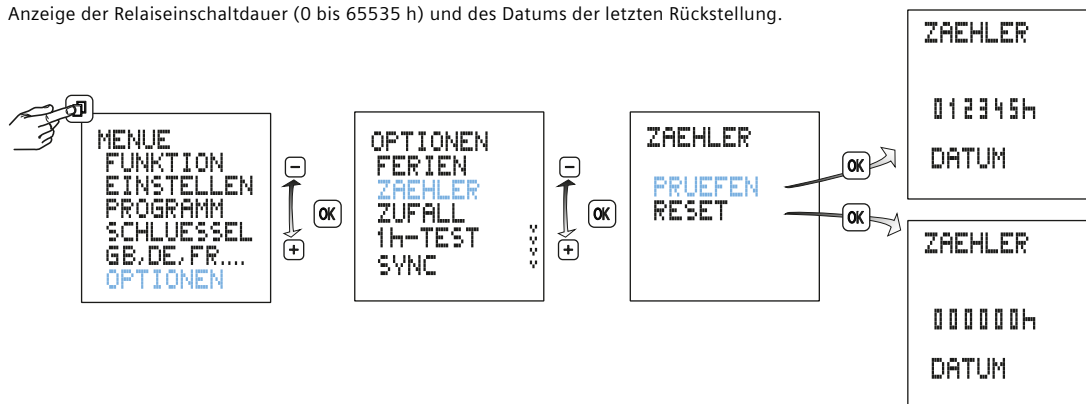
Programme von der Schaltuhr auf einen Datenschlüssel übertragen (SCHLUESSEL SCHREIBEN)
Hinweis! Vorhandene Programme des Datenschlüssel werden überschrieben.



Programme vom Datenschlüssel auf Schaltuhren übertragen (SCHLUESSEL LESEN)
Hinweis! Vorhandene Programme der Schaltuhr werden überschrieben.

Betriebsstundenzähler

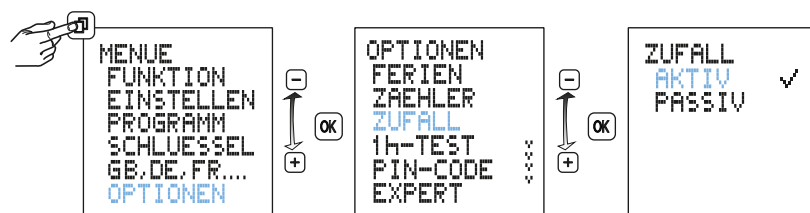
Anzeige der Relaisenschaltdauer (0 bis 65535 h) und des Datums der letzten Rückstellung.



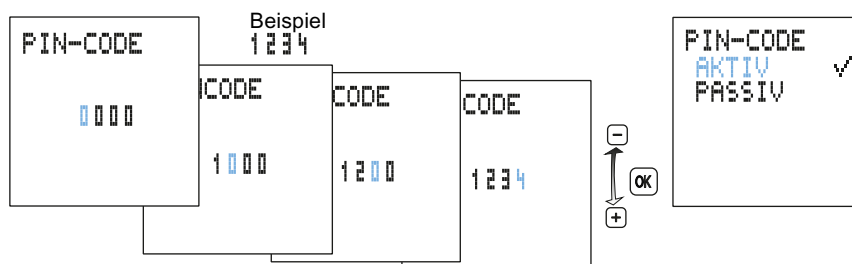
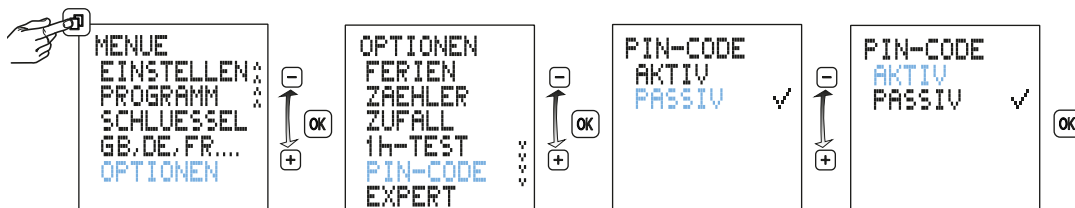
Zufallsfunktion

Funktion zur Anwesenheitssimulation.

Funktion AKTIV, die programmierten Schaltzyklen werden im Bereich von ± 15 Minuten zufällig verschoben.



Pincode



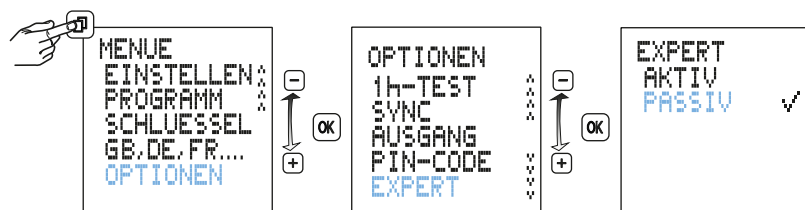
PINCODE Aktiv: Bedienung der Schaltuhr nur nach vorheriger Eingabe des PINCODE. Bei aktiviertem Pincode wird der Zugriff auf die Tasten- und Schlüsselfunktionen 1 Minute nach der letzten Tastenbetätigung gesperrt. Durch Auswahl von PASSIV oder nach einem Reset wird die Zugriffssperre aufgehoben.

Expertenmodus

Der Expertenmodus erweitert das Gerät um weitere Funktionen:

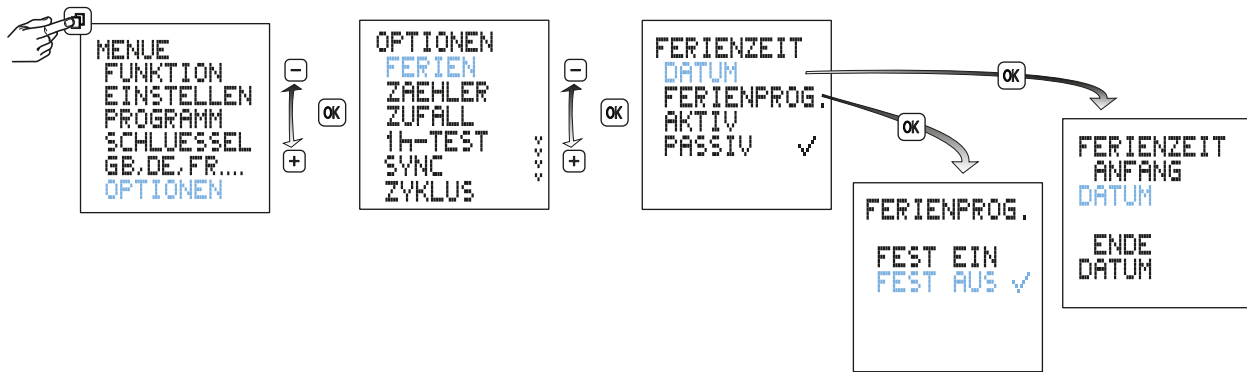
- Netzsynchronisation zur Verbesserung der Ganggenauigkeit
- Zyklusfunktion

Achtung: Bei einem Wechsel von AKTIV nach PASSIV werden die zusätzlichen Menüpunkte wieder ausgeblendet und alle Einstellungen im Expertenmodus gehen verloren. Nach erneuter Aktivierung wird der Expertenmodus wieder mit den Grundeinstellungen ausgeführt.

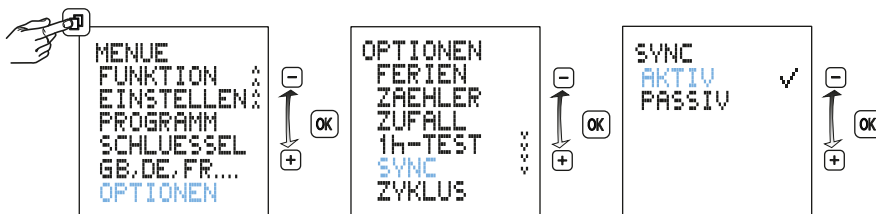


Ferien

Nach Aktivierung wird das Ferienprogramm zwischen Anfangsdatum 0:00 h und Enddatum 24:00 h (FEST EIN/AUS) ausgeführt.
Nach einmaligem Ablauf muss das Ferienprogramm erneut aktiviert werden.



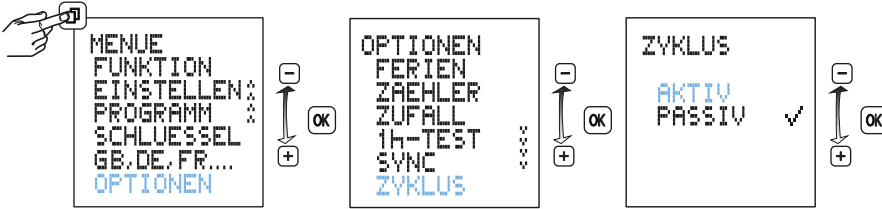
Aktivieren / Deaktivieren der Netzsynchrisation



Diese Funktion ist im Experten-Modus verfügbar.

PASSIV ist voreingestellt. Zur Erhöhung der langfristigen Ganggenauigkeit ist es vorteilhaft, in 50/60Hz Netzen mit Frequenzabgleich die Synchronisation zu aktivieren.

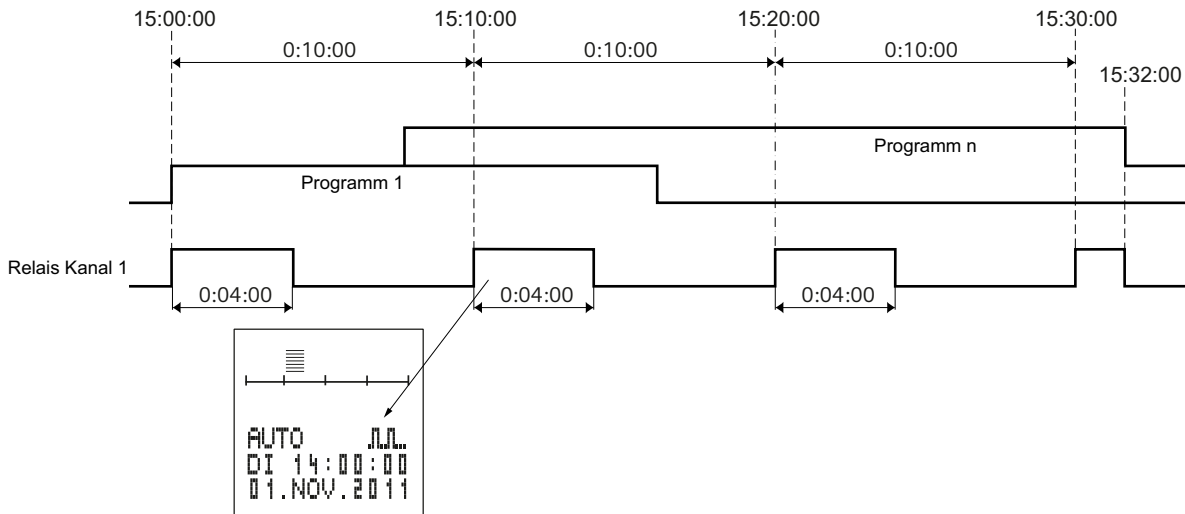
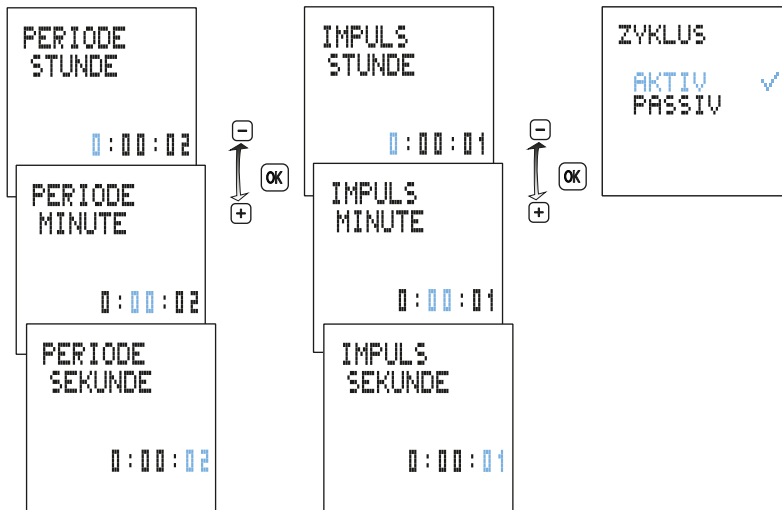
Zyklus



Diese Funktion ist im Experten-Modus verfügbar.

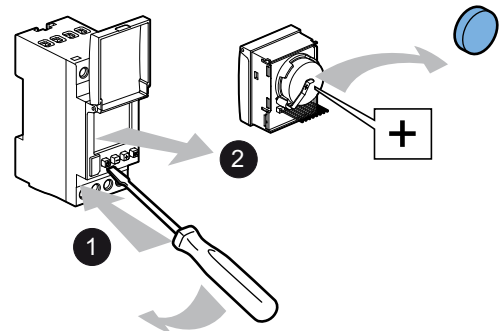
Für zyklische Schaltbefehle wird die Einschalt-dauer durch Oder-Verknüpfung von Programmen aller Typen festgelegt. Innerhalb dieser Grenzen läuft dann ein fester Zyklus von Ein- und Auszeit ab. Der Zyklus beginnt immer mit der EIN-Zeit. Zyklusdauer und die Ein-Zeit innerhalb des Zyklus sind für alle Einschaltzeiten des Kanals gleich lang. Zyklusdauer und Ein-Zeit können unabhängig voneinander im Sekundenraster fest-gelegt werden. Ist die Einschaltdauer kürzer als die Zyklusdauer, so wird der Zyklus entsprechend verkürzt, die Ein-Zeit bleibt unverändert. Ist die Einschaltdauer sogar kleiner als die Ein-Zeit, so wird auch diese entsprechend verkürzt.

	min	max
Periode	2s	2h
Impuls	1s	1h 59min 59s



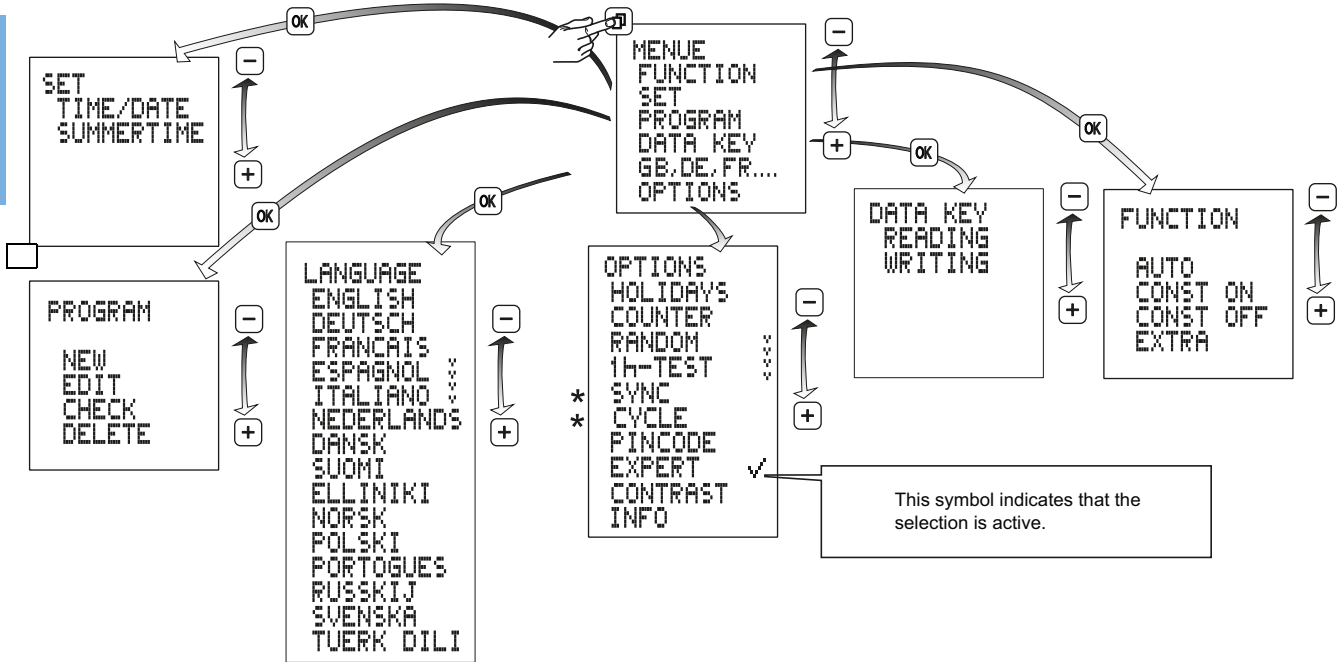
Zelle entsorgen

Vor dem Ausbau des Moduls muss das Gerät freigeschaltet werden. Das Gerät erst wieder nach Einbau des Moduls mit Spannung versorgen. Ausschließlich Batterietyp Li Zelle (LiMnO₂) CR2477, 3V verwenden. Hochtemperaturtype min +85°C



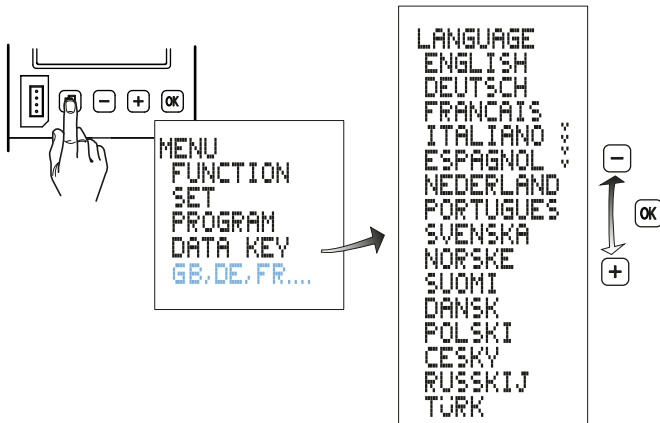
Overview

English



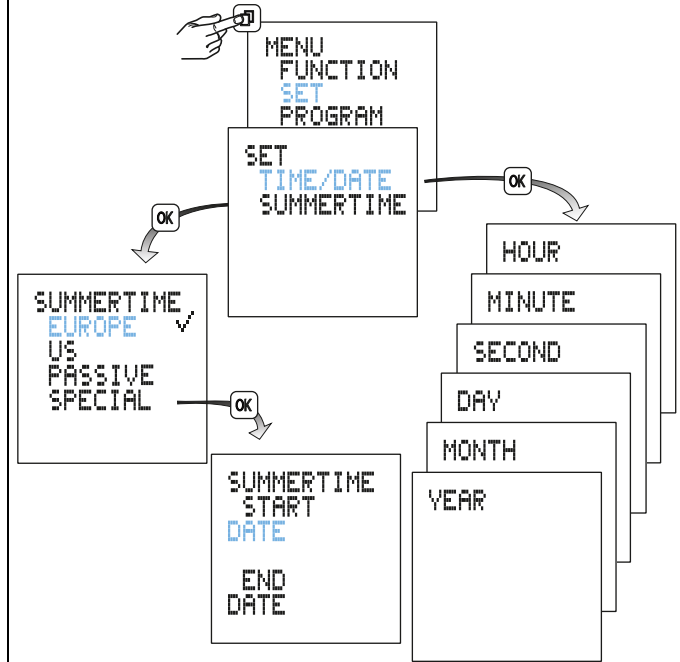
* Only available in EXPERT mode.

Set language



Set time/date, summertime/wintertime

Summertime: ± 1 hour
Europe: Factory set
SPECIAL: The switchover to/from summertime can be freely programmed by entering a start date and end date and is then executed each year on the same day of the week, e.g. Sunday



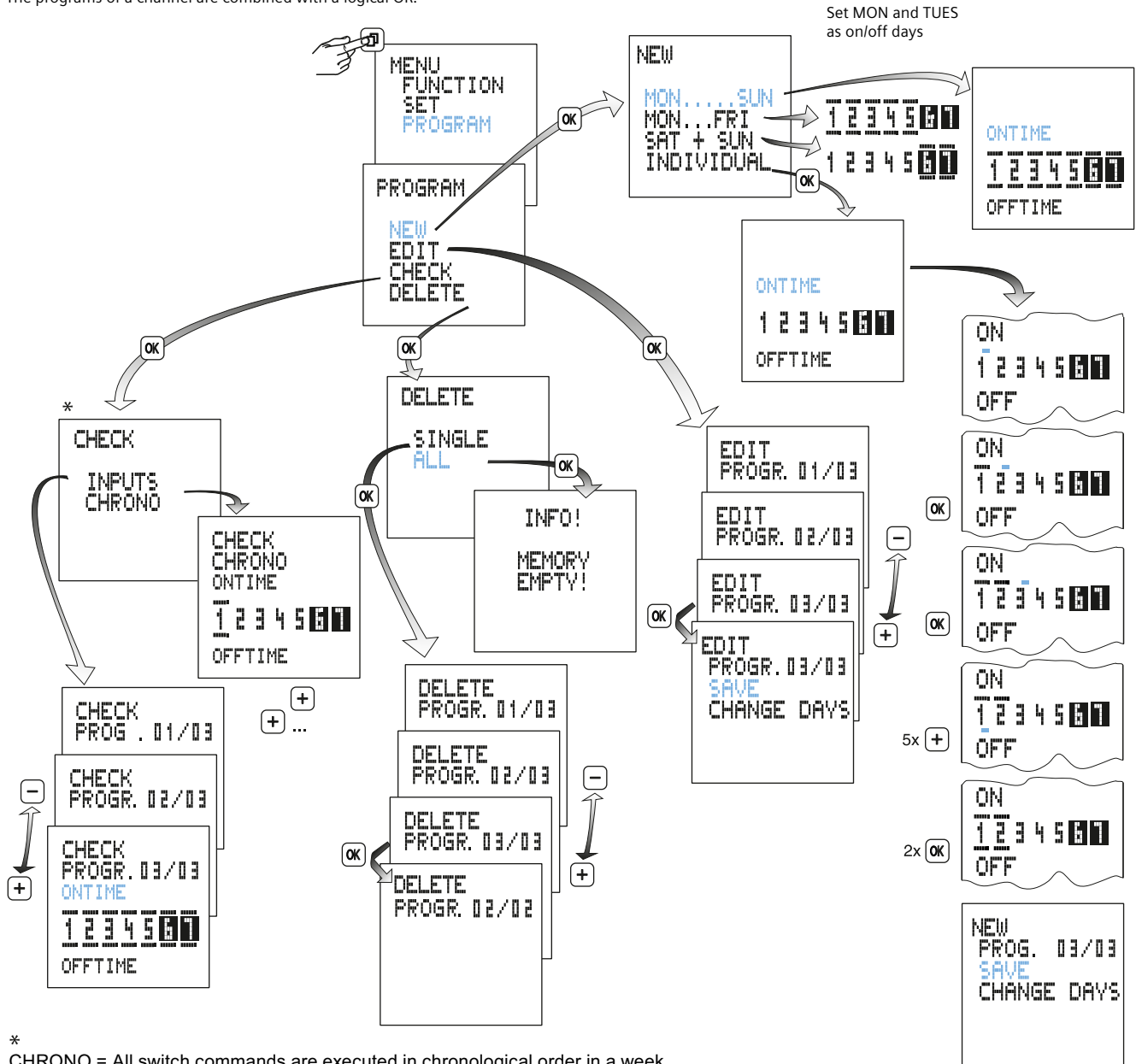
Programming

A program consists of an ON time, OFF time and associated on and off days.

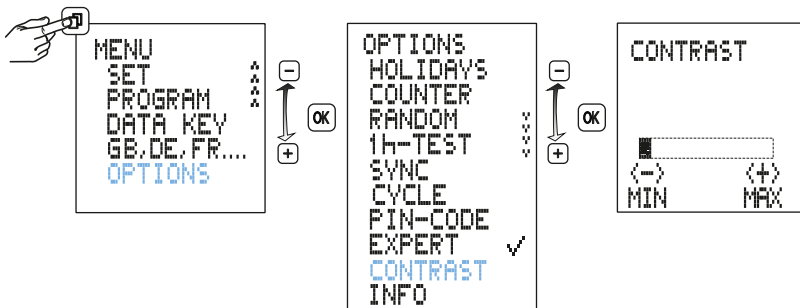
Programs with predefined on/off days (Mon to Sun, Mon to Fri and Sat and Sun): for these programs, you only need to set the switching times.

With the „INDIVIDUAL“ option, you can allocate switching times to specific days of your choice.

The programs of a channel are combined with a logical OR.



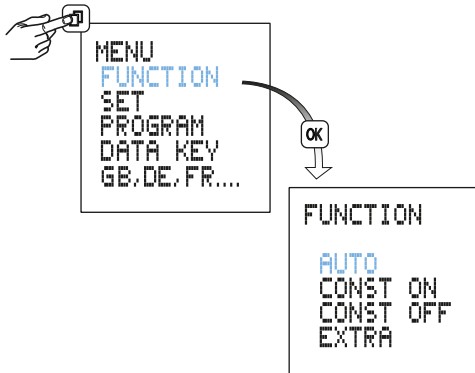
Contrast adjustment



Modes

- Auto - Automatic operation
- Constant ON
- Constant OFF
- Extra

The switch status imposed by the program is inverted (manual override).
With the next effective switch command, the time switch resumes control of on/off switching, the time switch resumes control of on/off switching.



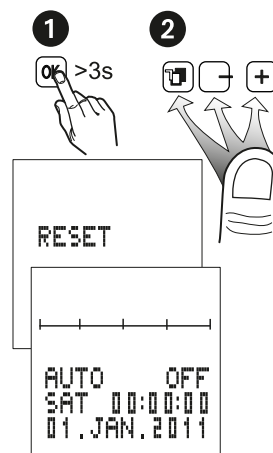
Reset

Warning!

The memory will be cleared, and all set data will be lost.

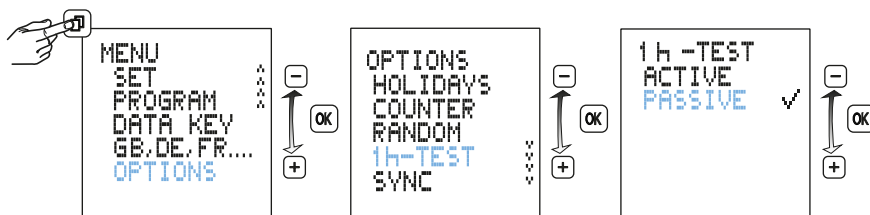
Hold down **OK** for more than 3 seconds and at the same time press and release **[-]** **[+]**.

The language, time, date, summertime/wintertime and switching times will have to be re-entered.



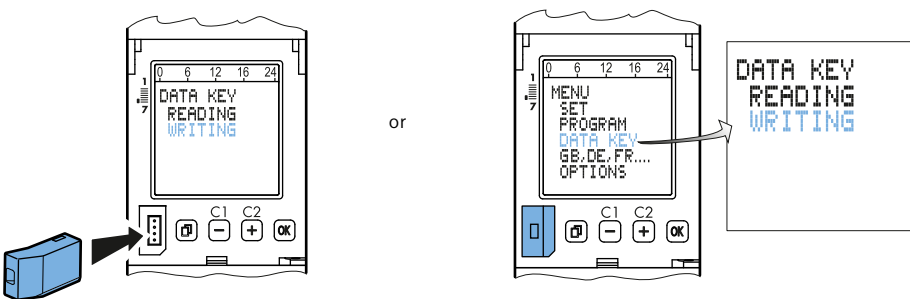
1 h-Test

When this function is activated, the output is switched on for one hour.



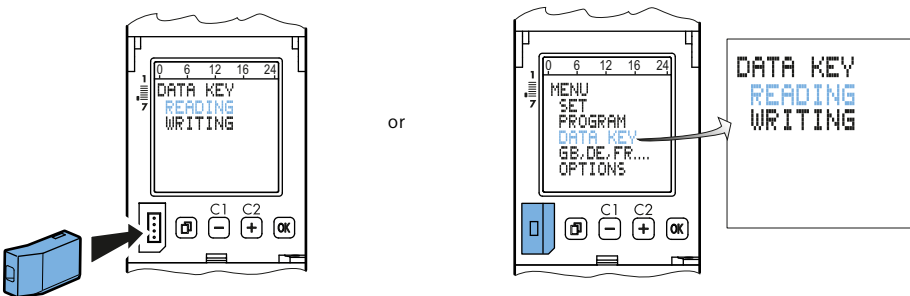
After one hour, the time switch returns automatically to the programmed mode.

Data key



Load the programs of the time switch on to a data key (WRITE KEY)

Warning! all programs stored on the data key will be overwritten.

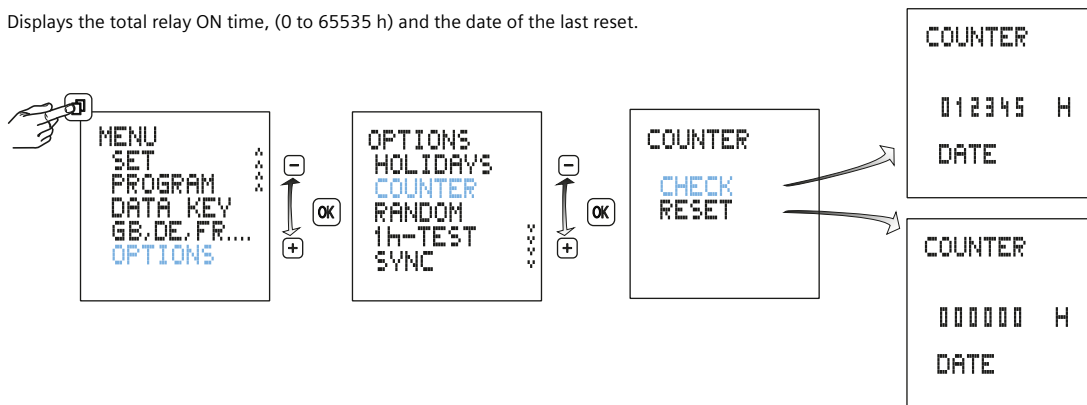


Load the programs from the data key to the time switch (READ KEY)

Warning! all programs programmed in the time switch will be overwritten.

Hour counter

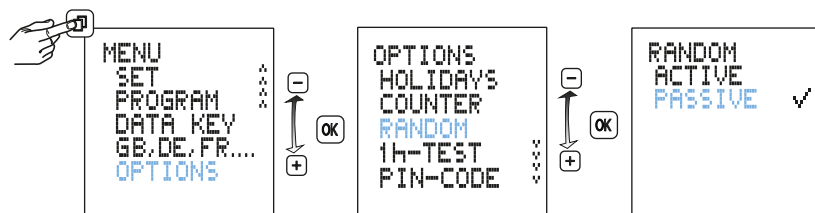
Displays the total relay ON time, (0 to 65535 h) and the date of the last reset.



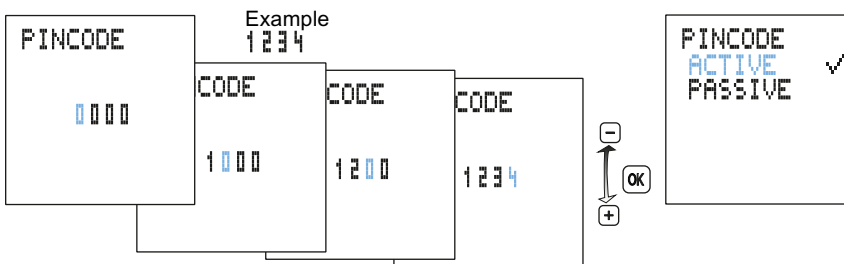
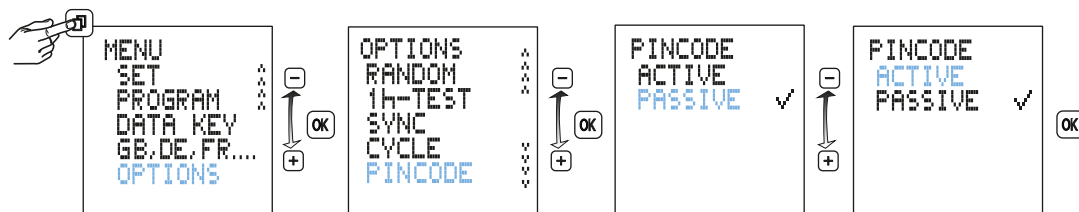
Random function

Function to simulate presence.

Function active: the programmed switching cycles are shifted at random within the range of ± 15 minutes.



Pincode



PIN CODE active: The menus of the time switch will not be accessible unless the PIN CODE has been entered. When the pin code is active, access to the button and key functions is disabled 1 minute after the last button press. PIN free access can be re-enabled by selecting PASSIVE or by resetting the device.

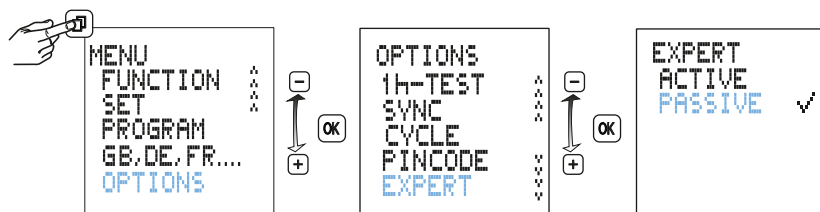
Expert mode

Some additional functions are available in Expert mode:

- Power grid synchronisation to improve the accuracy
- Cycle function

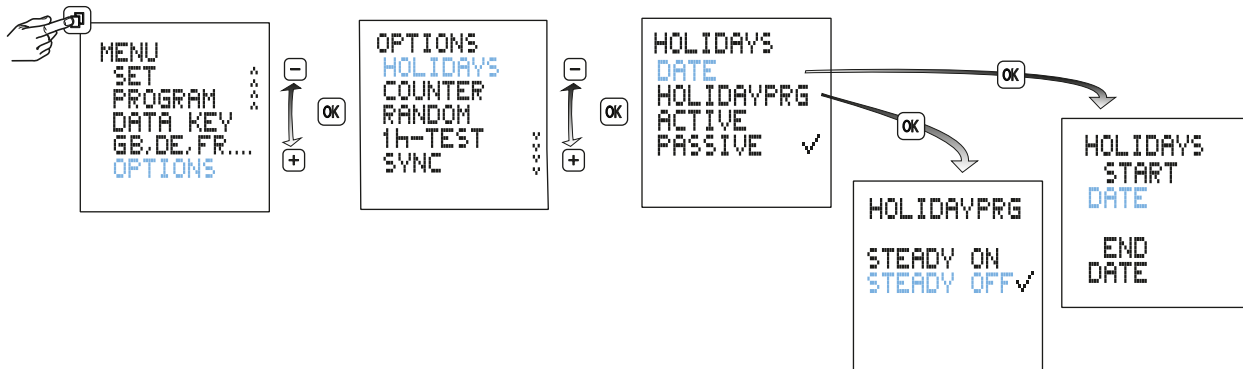
Note: Upon switching from ACTIVE to PASSIVE the additional menu items are hidden again and all the Expert mode settings are cancelled.

After re-activating, Expert mode will operate again with the basic settings.

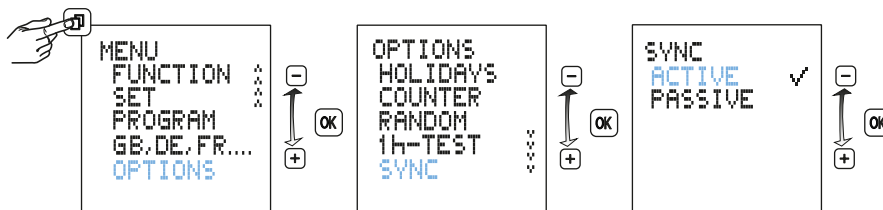


Holiday

After activation the holiday program is executed between 0:00 h on the start date and 24:00 h on the end date (Constant ON/OFF).
After the holiday program has run once, it must be reactivated.



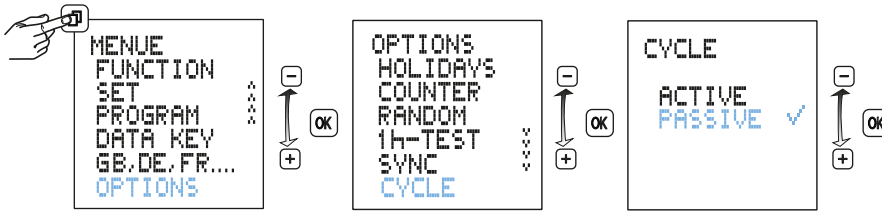
Activating and deactivating grid synchronisation



Only available in EXPERT mode.

The default setting is PASSIVE. In order to improve the long-term accuracy, it is advisable to activate synchronisation if the time switch is supplied from a on 50/60 Hz grid with frequency adjustment.

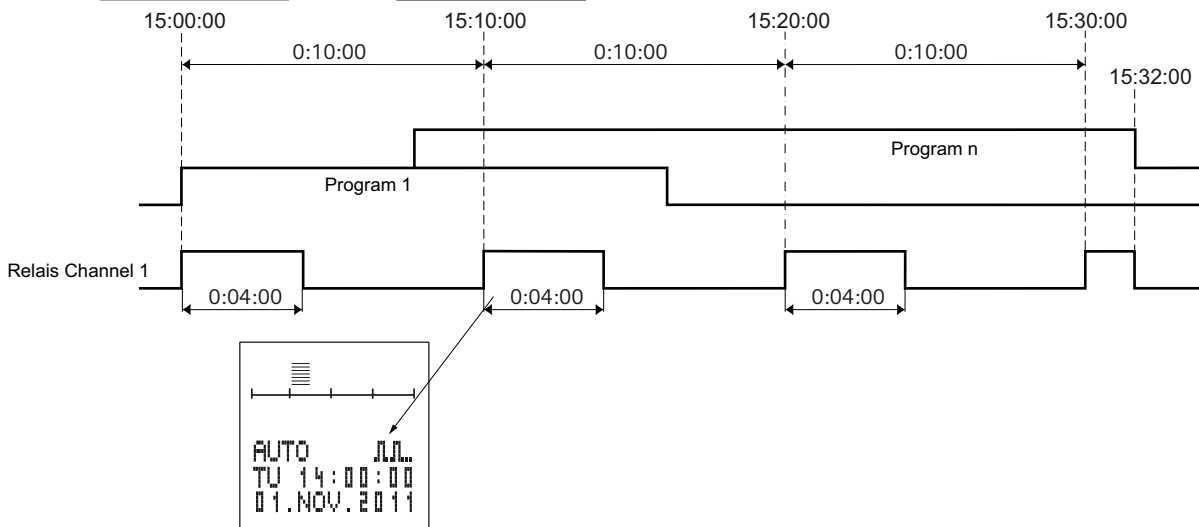
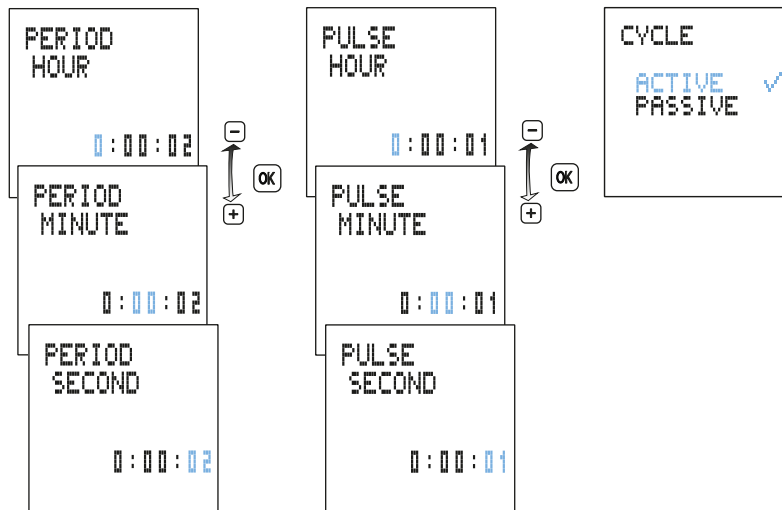
Cycle function



Only available in EXPERT mode.

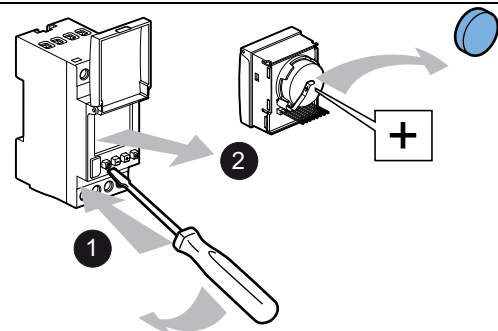
For cyclical switch commands the switching on time is set by logical "OR" of programs of all types. A fixed cycle of ON and OFF time then operates within those limits. The cycle always starts with the ON time. The cycle duration and the ON time within the cycle are the same length for all switching times. The cycle duration and the ON time can be set independently in one-second increments. If the switching time is shorter than the cycle duration, the cycle will be shortened accordingly. The ON time will remain unchanged. If the switching time is actually shorter than the ON time, the ON time will be shortened accordingly.

	min	max
Period	2s	2h
Pulse	1s	1h 59min 59s

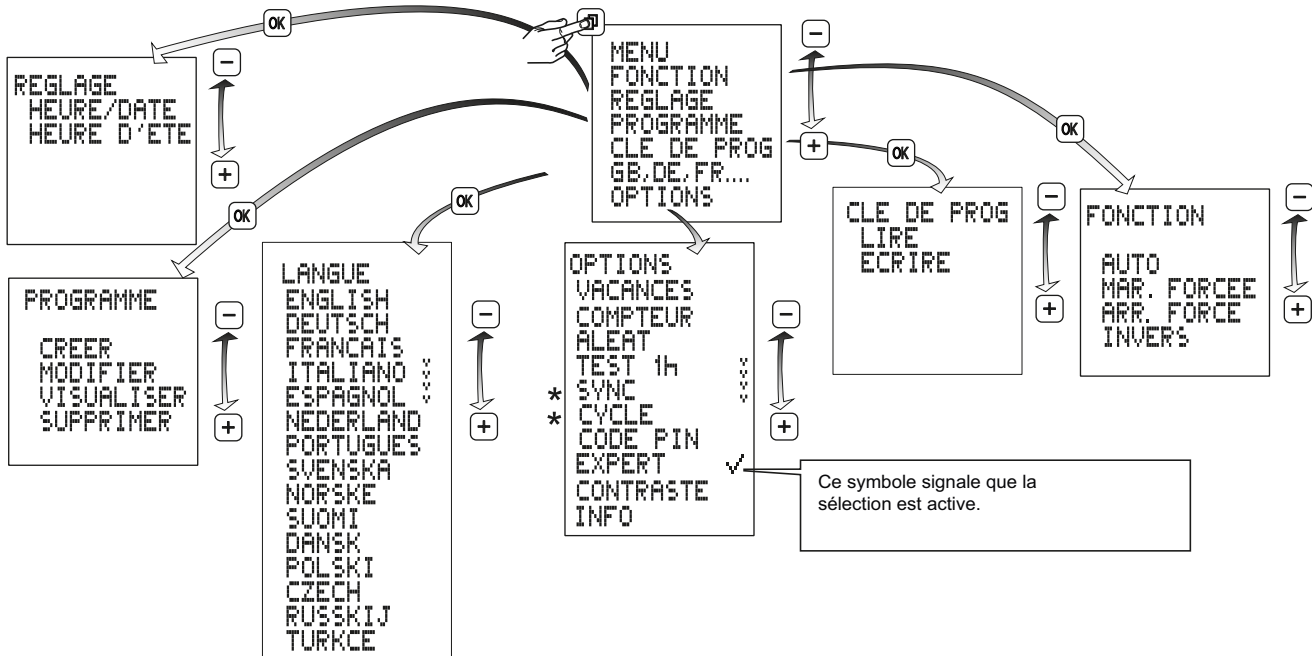


Cell disposal

Warning: Electrical shock - Disconnect all power from the device before dismantling the module and replacing the battery.
Always use a Li cell type battery (LiMnO₂) CR2477, 3V high temperature type min +85 °C

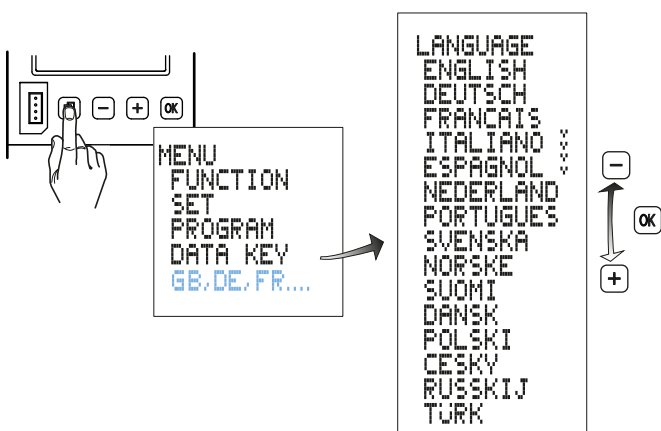


Vue d'ensemble

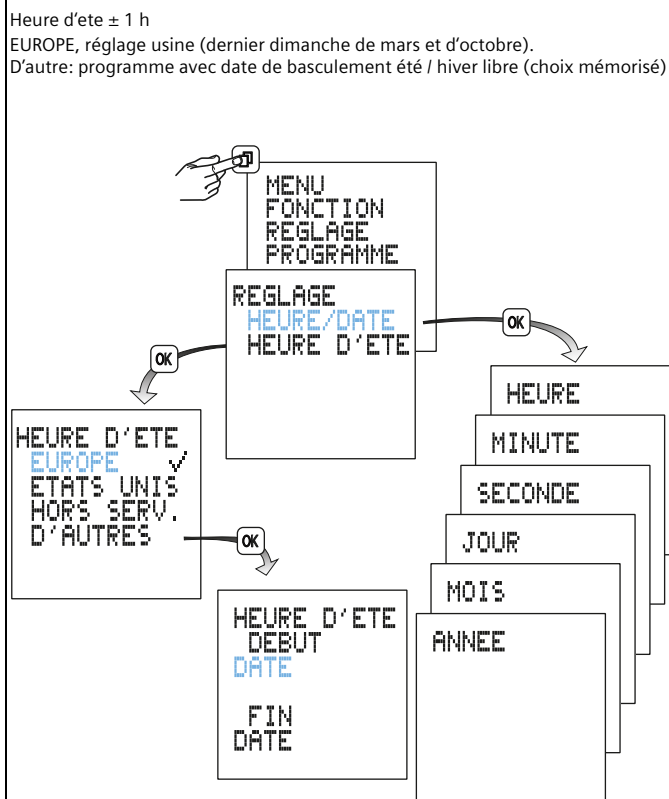


* Seulement disponible en mode EXPERT

Choix de la langue



Heure / date et heure d'ete



Programmation

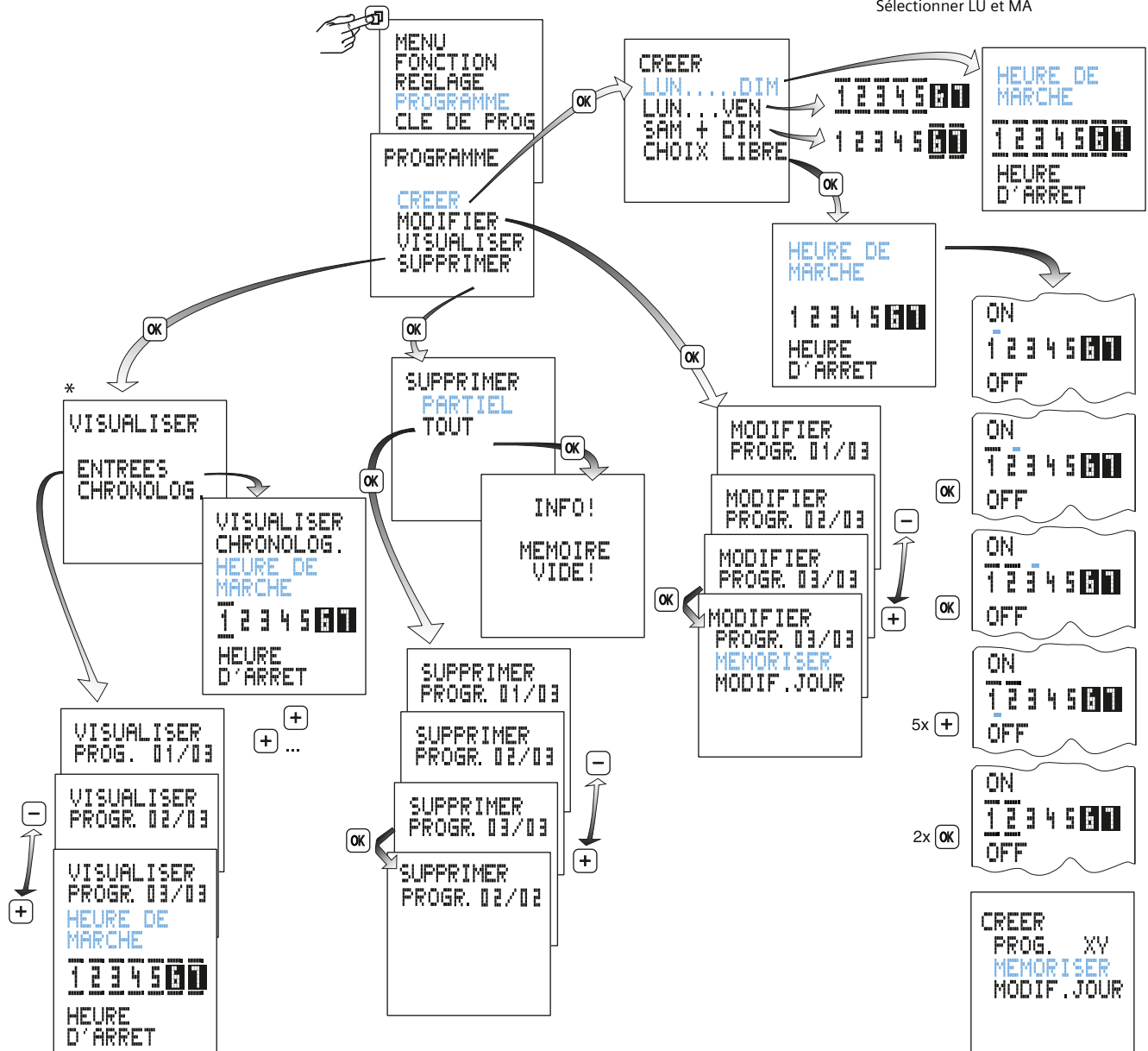
Un programme se compose d'une heure de fermeture et d'une heure d'ouverture du circuit établi pour un jour, il peut se répéter certains jours ou tous les autres jours de la semaine.

Blocs de jours prédéfinis (LUN...DIM, LU à VE, SA e DI); il ne reste plus qu'à régler les heures de fermeture et d'ouverture du circuit.

Le mode „choix libre”, permet de programmer ses horaires de commutation et ses propres jours.

Les programmes d'un canal sont combinés avec un logique "OU".

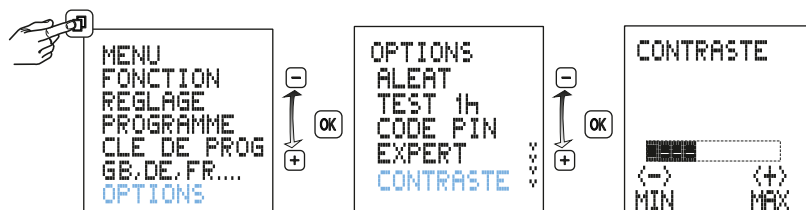
Jours d'activation/de désactivation
Sélectionner LU et MA



*
CHRONOLOG = défilement chronologique des horaires de commutation sur une semaine.

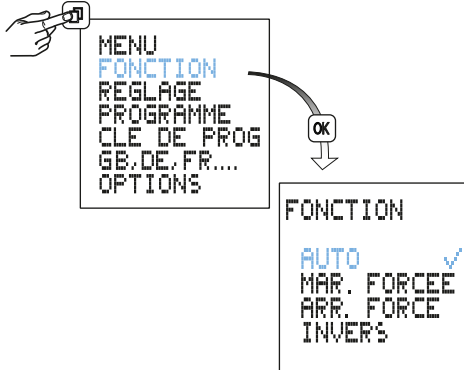
ENTREES = défilement des programmes dans leur ordre d'entrée.

Reglage du contraste



Modes de fonctionnement

- AUTO - mode automatique
 - MARCHE FORCE
 - ARRÊT FORCE
 - INVERSE
- L'état du contact défini par le programme est inversé. Au cycle suivant, il reviendra à son état initialement programmé.



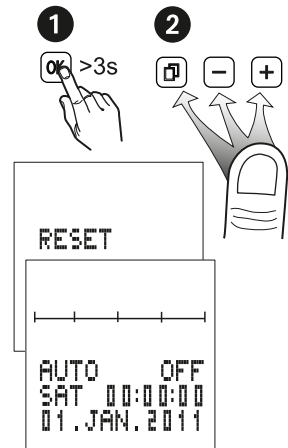
Remise a zero

Attention!

Cette opération détruit toutes les données de réglage.

Maintenir **OK** enfoncé pendant plus de 3 secondes, appuyer simultanément sur **OK** **-** **+** et relâcher.

La langue, l'heure, la date, l'heure d'été / hiver, les heures de commutations doivent être à nouveau réglés.



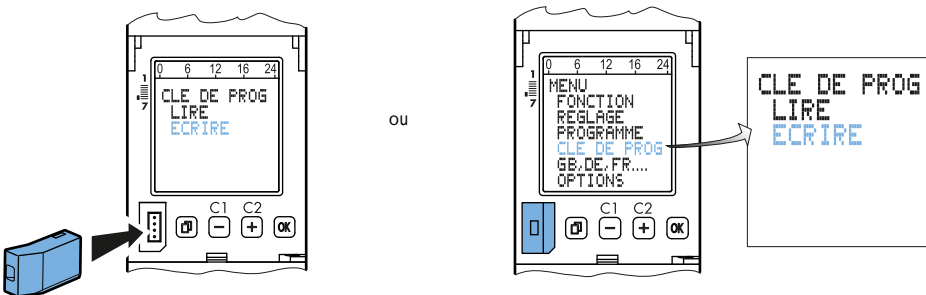
1 h-Test

La sélection "EN SERVICE" active le sortie pendant 1 heure.

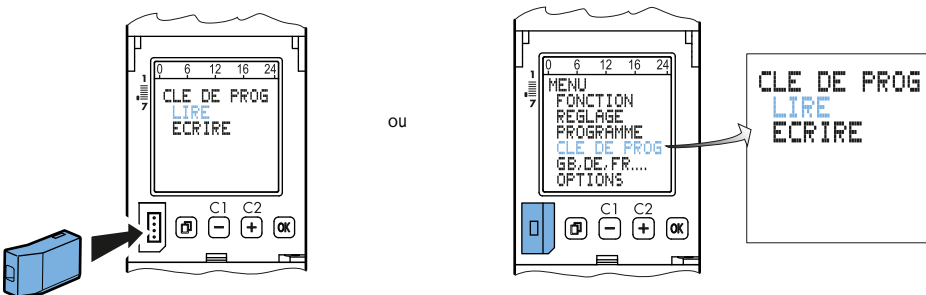


Après 1 heure, l'horloge reprend automatiquement la fonction réglée.

Cle de transfert de programme



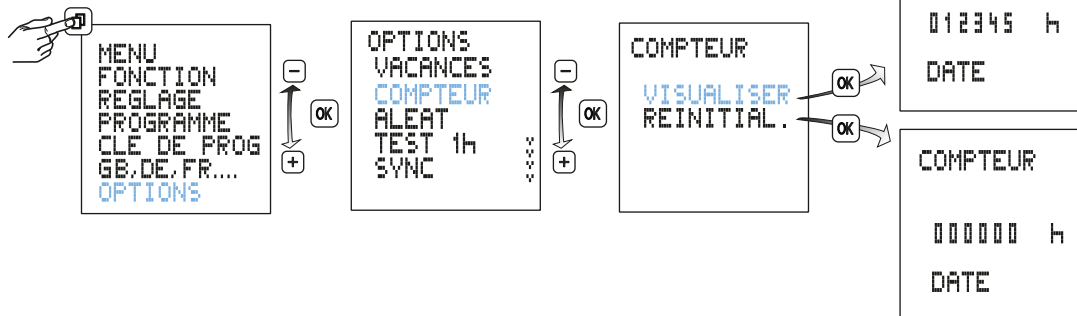
Transfert des programmes de l'interrupteur horaire vers la cle de transfert de programme (ecrire)
Nota! Les programmes existants sur la clé de transfert de programme seront écrasés.



Transfert des programmes de la cle de transfert de programme vers le interrupteur horaire (lire)
Nota! Les programmes existants sur l'interrupteur horaire seront écrasés.

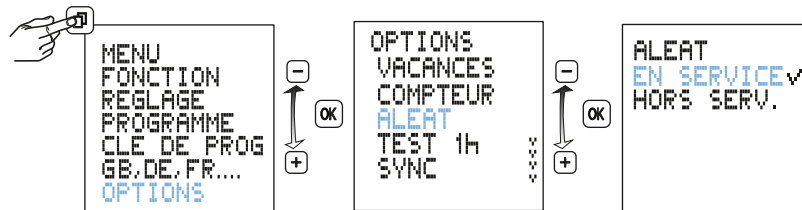
Compteur d'heures de service

Affichage de la durée de commutation du relais (0 à 065535 heures) et de la date de la dernière réinitialisation.

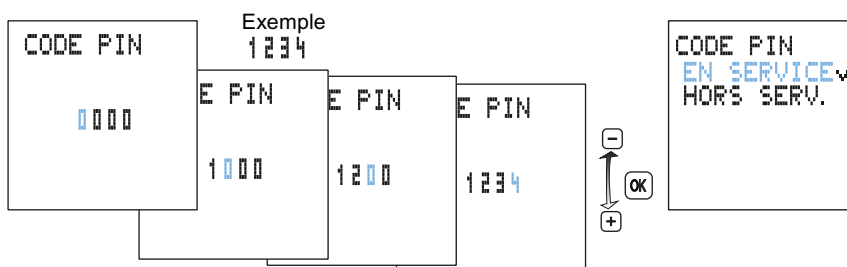
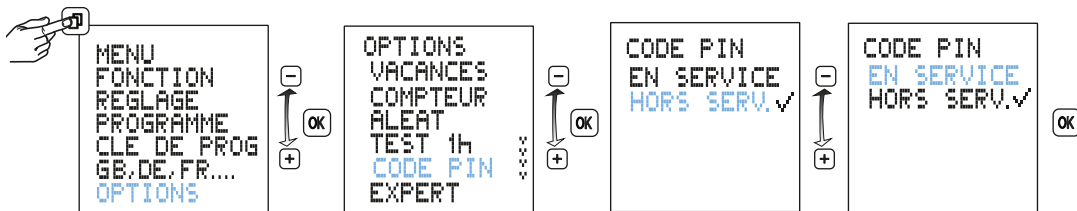


Fonction aleatoire

Fonctions pour la simulation de présence.
Lorsque la fonction est activée, les cycles de commutation sont décalés de ± 15 min au hasard.



Code PIN (blocage de l'accès)



CODE PIN actif: Le paramétrage de l'inter horaire n'est possible qu'après avoir préalablement saisi le CODE PIN. Lorsque le code PIN est activé, l'accès aux fonctions des touches et de la clé est bloqué 1 minute après la dernière opération sur les touches. Le blocage de l'accès est annulé en sélectionnant PASSIF ou après une réinitialisation.

Mode expert

Le mode Expert offre des fonctions supplémentaires à l'appareil:

- Synchronisation sur le réseau pour améliorer la précision de l'horloge
- Fonction cyclique

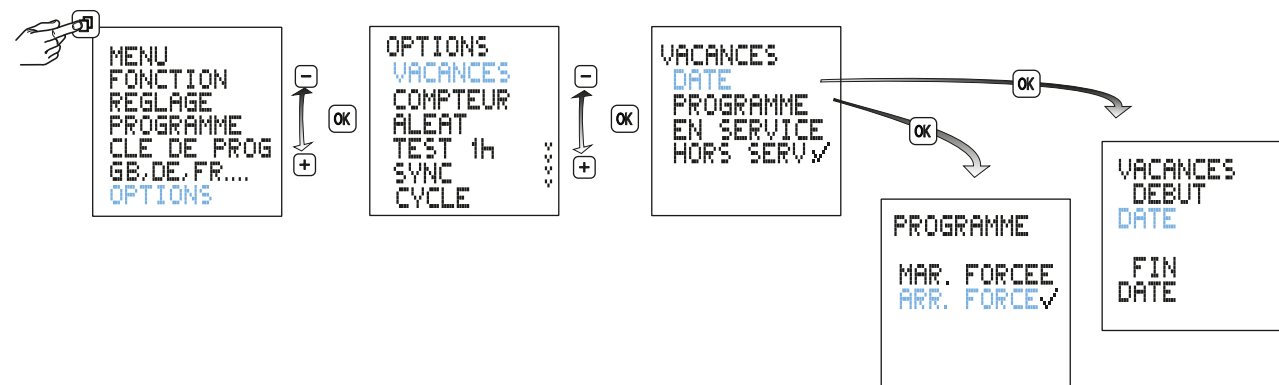
Attention: Lors d'un passage d'ACTIF à PASSIF, les commandes de menu supplémentaires sont de nouveau masquées et tous les réglages effectués en mode Expert sont perdus.

Après une nouvelle activation, le mode Expert est de nouveau exécuté avec les réglages de base.

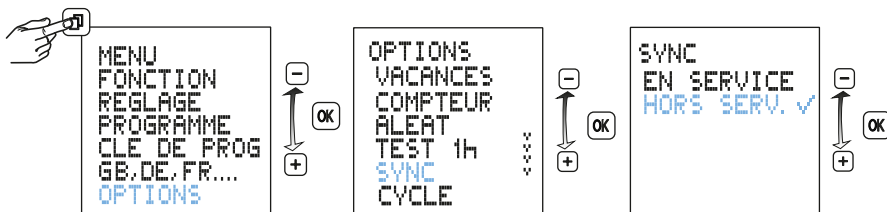


Vacances

Après activation, le programme de vacances est exécuté entre la date de début 0:00 h et la date de fin 24:00 h (MARCHE FORCE /ARRÊT FORCE). Après s'être déroulé, le programme de vacances doit être réactivé.



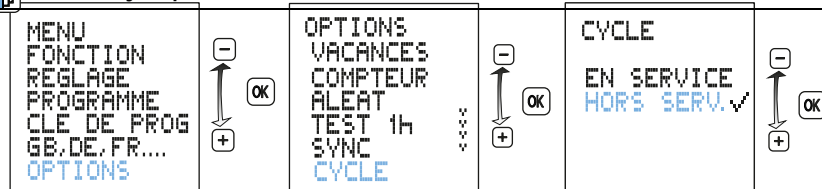
Activation / désactivation de la synchronisation réseau



Cette fonction est disponible en mode Expert.

Le réglage par défaut est HORS SERVICE. Pour augmenter la précision de l'horloge à long terme sur les réseaux de 50/60 Hz avec compensation de la fréquence, il est avantageux d'activer la synchronisation.

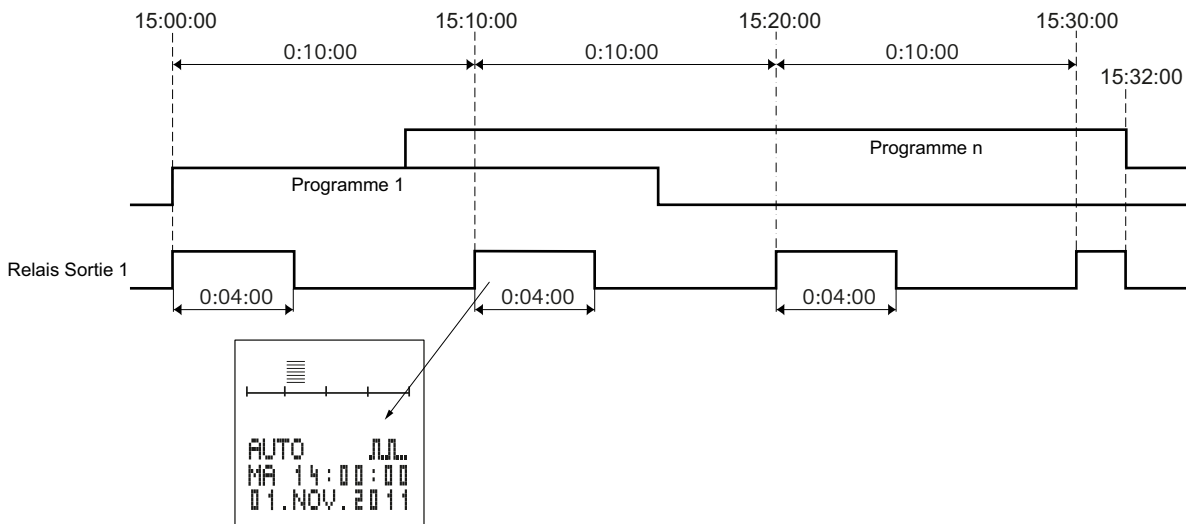
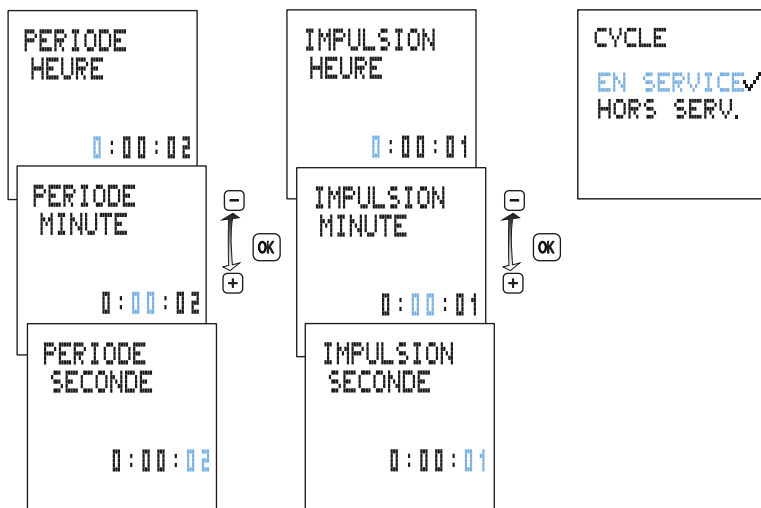
Fonction cyclique



	min	max
Periode	2s	2h
Impulsion	1s	1h 59min 59s

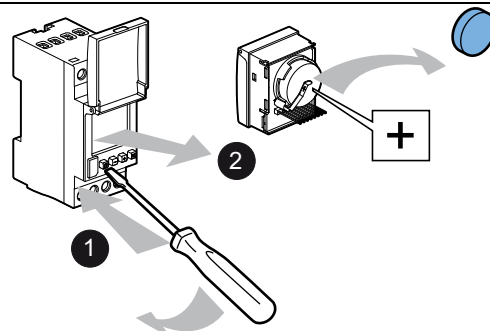
Cette fonction est disponible en mode Expert.

Pour les commandes de commutations cycliques, la durée d'activation est déterminée par combinaison logique OU des programmes de tous les types. À l'intérieur de ces limites se déroule alors un cycle fixe de temps d'activation et de désactivation. Le cycle commande toujours avec le temps d'activation. La durée du cycle et le temps d'activation à l'intérieur du cycle ont la même longueur pour tous les durées d'activation. La durée du cycle et le temps d'activation peuvent être définis indépendamment l'un de l'autre par pas d'une seconde. Si la durée d'activation est plus courte que la durée du cycle, le cycle est alors raccourci en conséquence et le temps d'activation reste inchangé. Si la durée d'activation est même plus courte que le temps d'activation, celui-ci est alors également raccourci en conséquence.

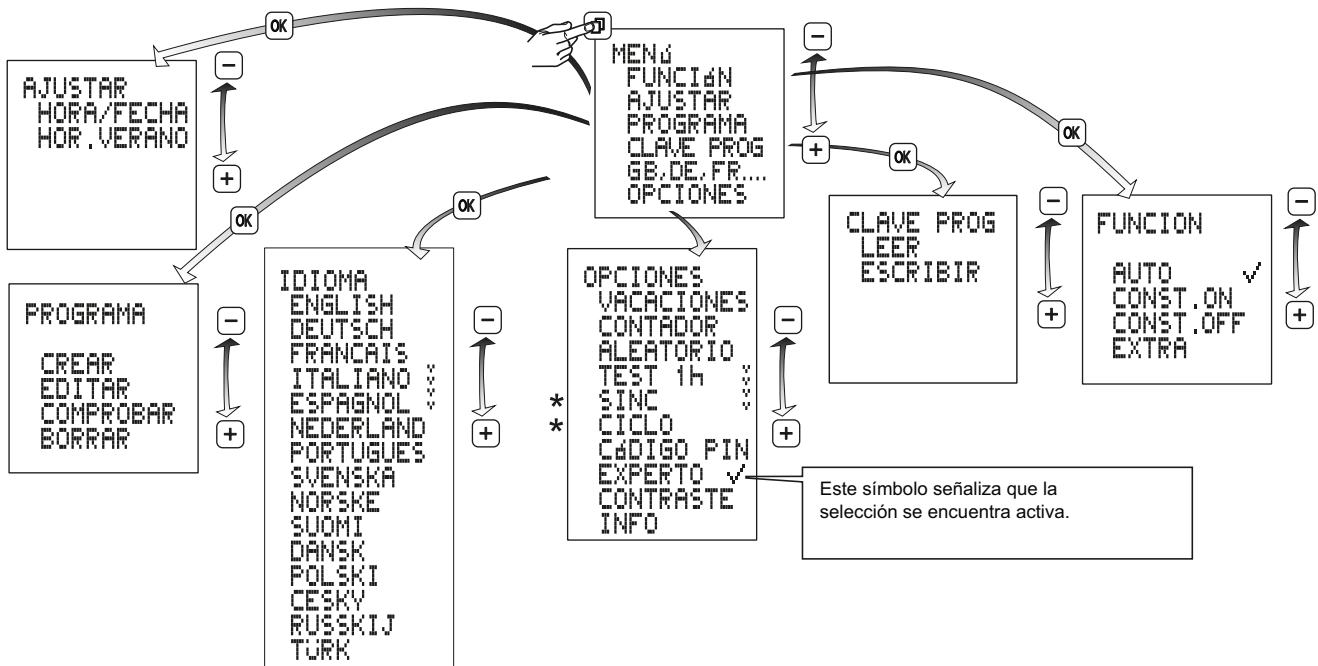


Eliminer la pile

Il faut déconnecter l'appareil avant de démonter le module.
L'alimentation électrique de l'appareil ne doit être établie qu'après le montage du module.
Utiliser exclusivement une pile de type bouton au lithium (LiMnO2) CR2477, 3V, modèle pour haute température, mini. +85°C

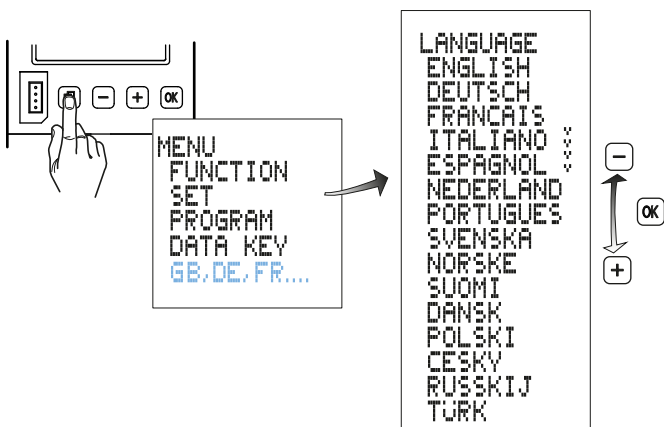


Vista de conjunto



* Disponible sólo en el modo EXPERTO

Ajuste del idioma

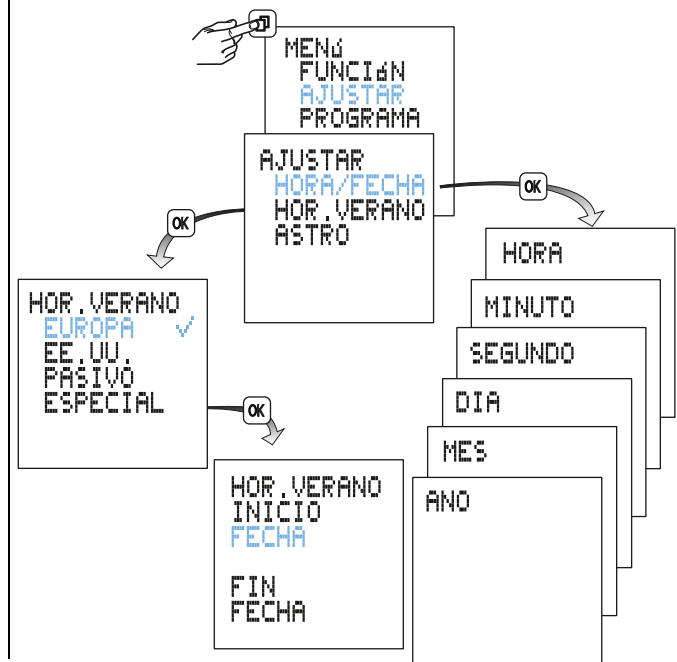


Ajuste de hora/fecha, horario de verano/invierno

Horario de verano $\pm 1h$

Europa: Ajuste de fábrica.

ESPECIAL: La conmutación del horario de verano se puede programar libremente, introduciendo una fecha inicial y final, y se ejecuta en los siguientes años siempre el mismo día de la semana, p.ej. el domingo.



Programacion

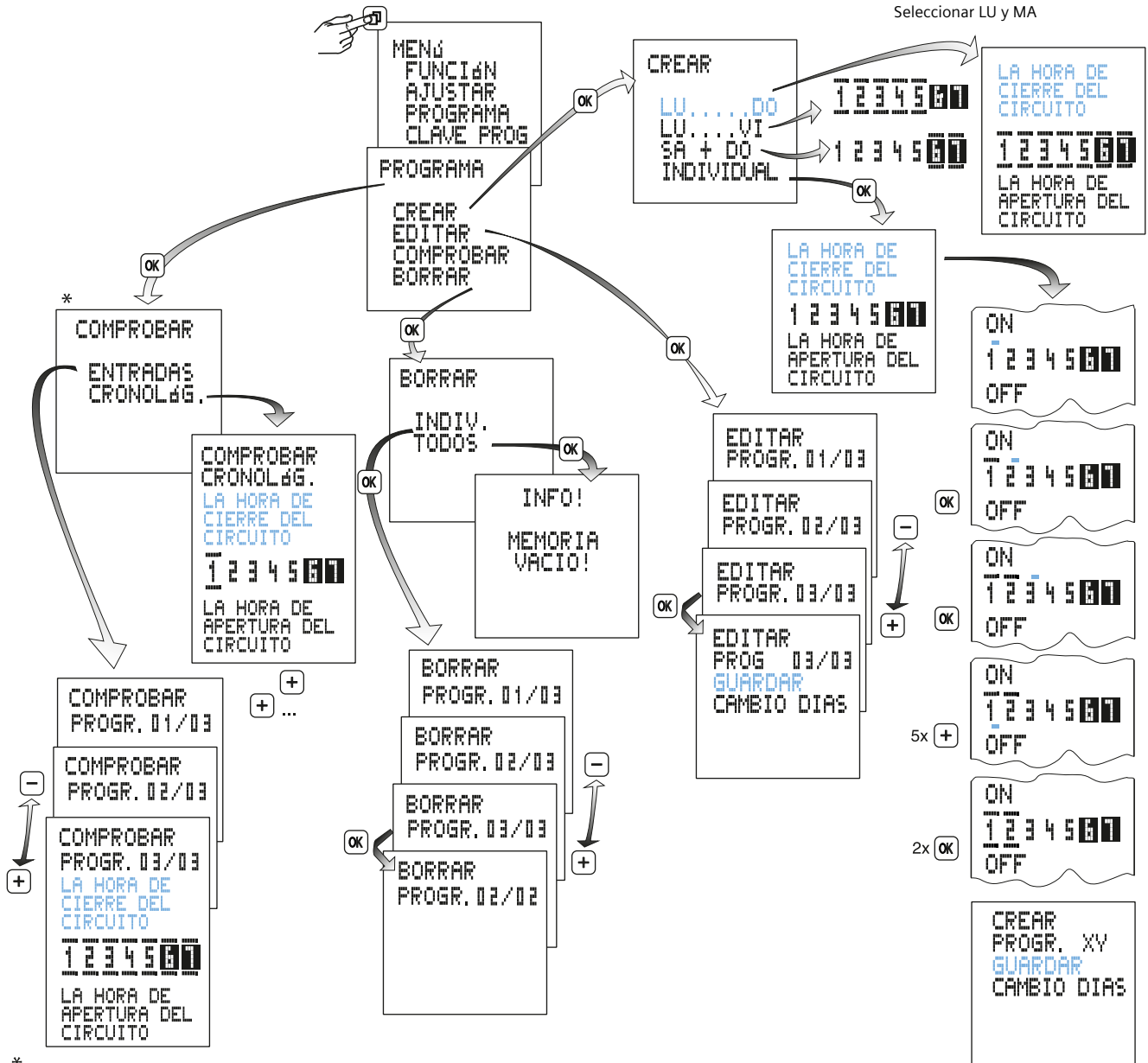
Un programa se compone de una hora de conexión, una hora de desconexión y los días de conexión y desconexión asignados.

Programas con días de conexión/desconexión predefinidos: LU a DO, LU a VI, SA y DO; en este caso, ya sólo se necesitan ajustar las horas de conmutación.

Con la selección INDIVIDUAL, las horas de conmutación se pueden asignar libremente a días.

Los programas de un canal están vinculados con una suma lógica OR.

Días de conexión / desconexión
Seleccionar LU y MA



* CRONOLÓG = secuencia cronológica de las conmutaciones en una semana.

ENTRADAS = programas en el orden de su introducción

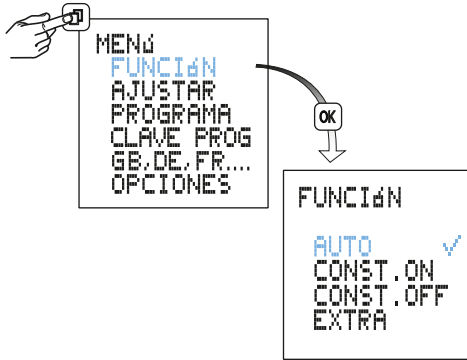
Ajuste de contraste



Modos de funcionamiento

- Auto - Modo automático
- Duracion ON
- Duracion OFF
- Extra

Se invierte el estado de conmutación definido por el programa. Con el siguiente comando de conmutación activo, el temporizador vuelve a asumir la conexión y desconexión.



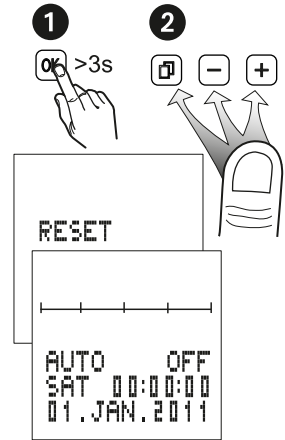
Reset

¡Nota!

La memoria se borra y todos los datos ajustados se pierden.

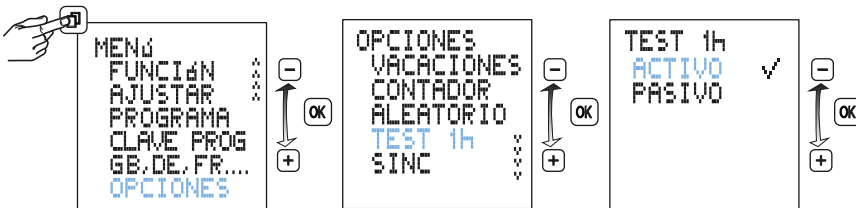
Mantener pulsado **OK** durante más de 3 segundos, pulsar adicionalmente al mismo tiempo **ESC** **-** **+** y soltar.

El idioma, la hora, la fecha, el horario de verano / invierno y las horas de conmutación se tienen que volver a ajustar.



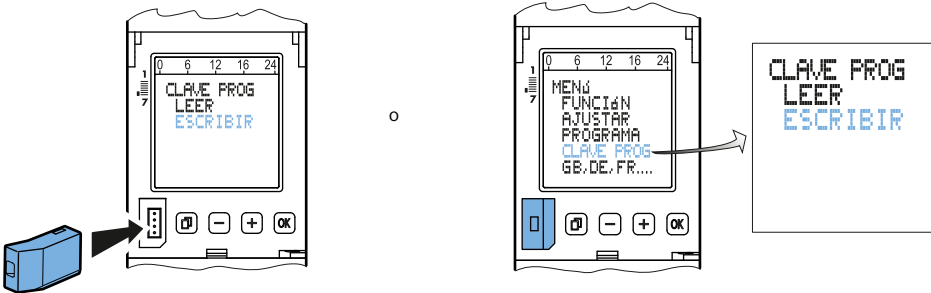
Prueba de 1 h

Con motivo de la activación se conectan todas las salidas durante una hora.



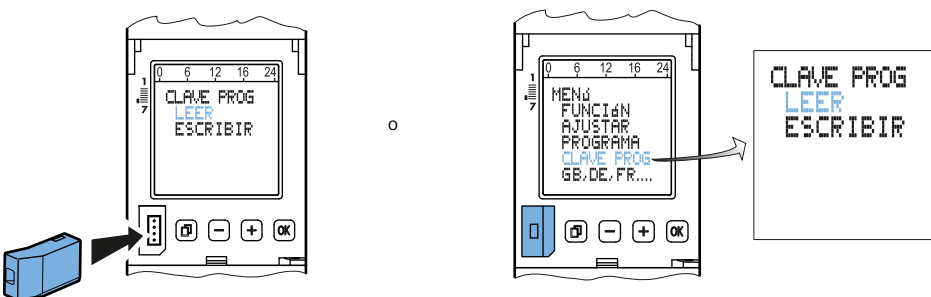
Pasada 1h (una hora) el interruptor horario vuelve a la función ajustada.

Clave de acceso a los datos



Transferir programas del temporizador a una clave de datos (ESCRIBIR CLAVE)

¡Nota! Se sobrescriben los programas existentes en la llave de datos.

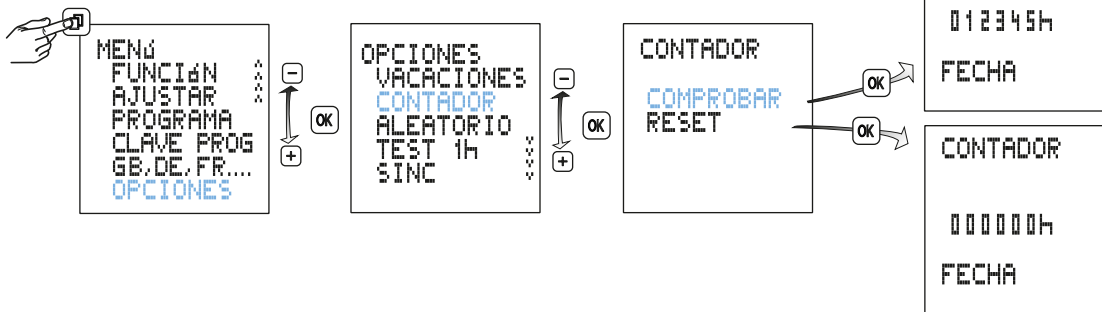


Transferir programas de la clave de datos a temporizadores (LEER CLAVE)

¡Nota! Se sobrescriben los programas existentes del temporizador.

Contador de horas de servicio

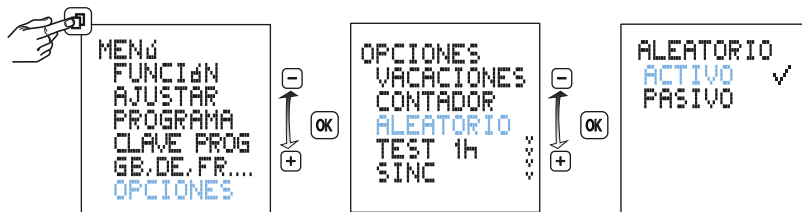
Indicación de la duración de conexión del relé (0 a 065535 h) y de la fecha de la última reposición (reset).



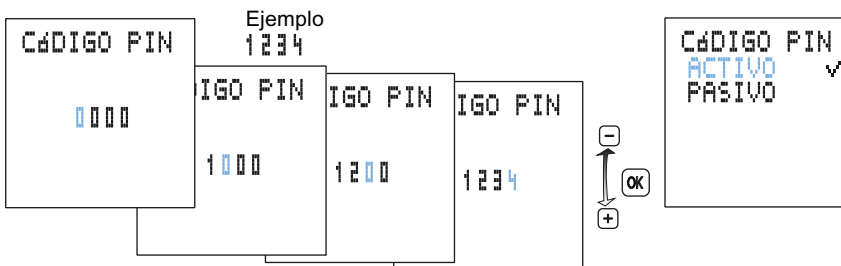
Funcion aleatoria

Función para la simulación de presencia.

Función activa; los ciclos de conmutación programados de se desplazan aleatoriamente en un margen de ± 15 minutos.



Código pin



CÓDIGO PIN activo: El manejo del reloj conmutador es posible sólo después de haber entrado el CÓDIGO PIN. Con el código pin activado, el acceso a las teclas y a las funciones clave queda bloqueado 1 minuto después de cada pulsación de tecla. El bloqueo de las teclas se anula cuando se selecciona PASIVO o después de un reset.

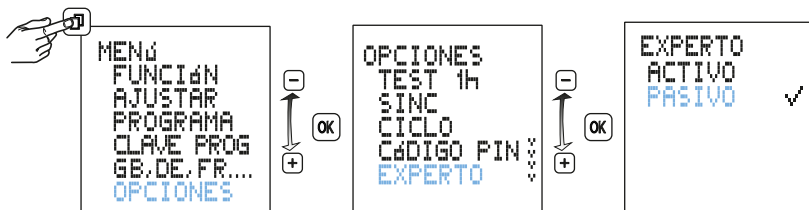
Modo experto

En el modo experto el aparato dispone de algunas funciones más:

- Sincronización de red para la mejora de la precisión
- Función de ciclo

Atención: Al cambiar de ACTIVO a PASIVO desaparecen de nuevo los puntos de menú adicionales y se pierden todos los ajustes de modo experto.

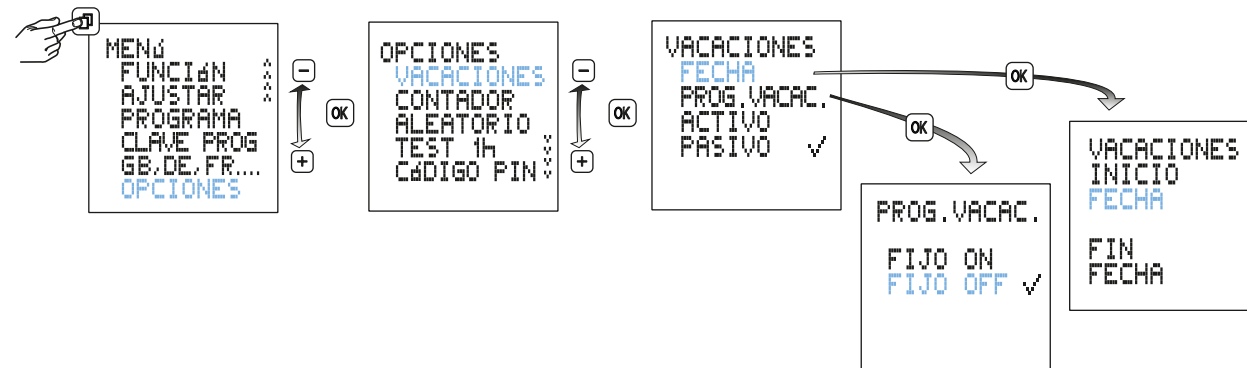
Después de una reactivación, el modo experto se ejecuta de nuevo con los ajustes básicos.



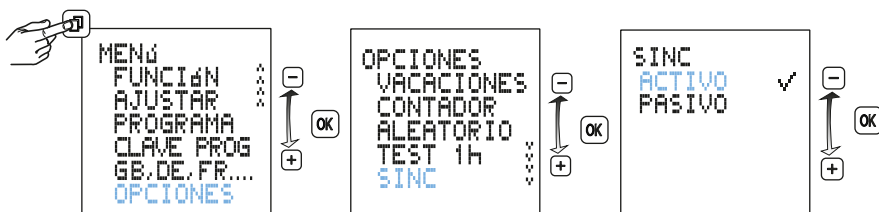
Vacaciones

Tras la activación se ejecuta el programa de vacaciones entre la fecha inicial 0:00 h y la fecha final 24:00 h (duración ON/OFF).

Tras una ejecución única se tiene que volver a activar el programa de vacaciones.



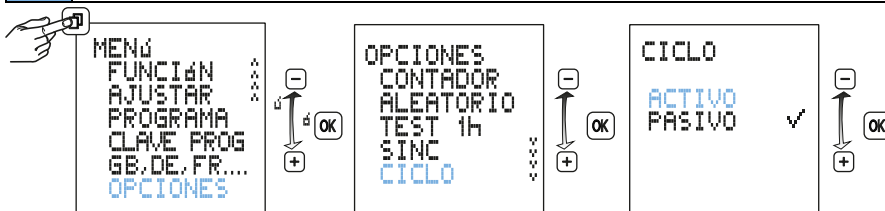
Activación / desactivación de la sincronización de red



Esta función está disponible en el modo experto.

PASIVA se ha ajustado previamente. Para aumentar la precisión de funcionamiento a largo plazo es preferible activar la sincronización en redes de 50/60 Hz con igualación de frecuencia.

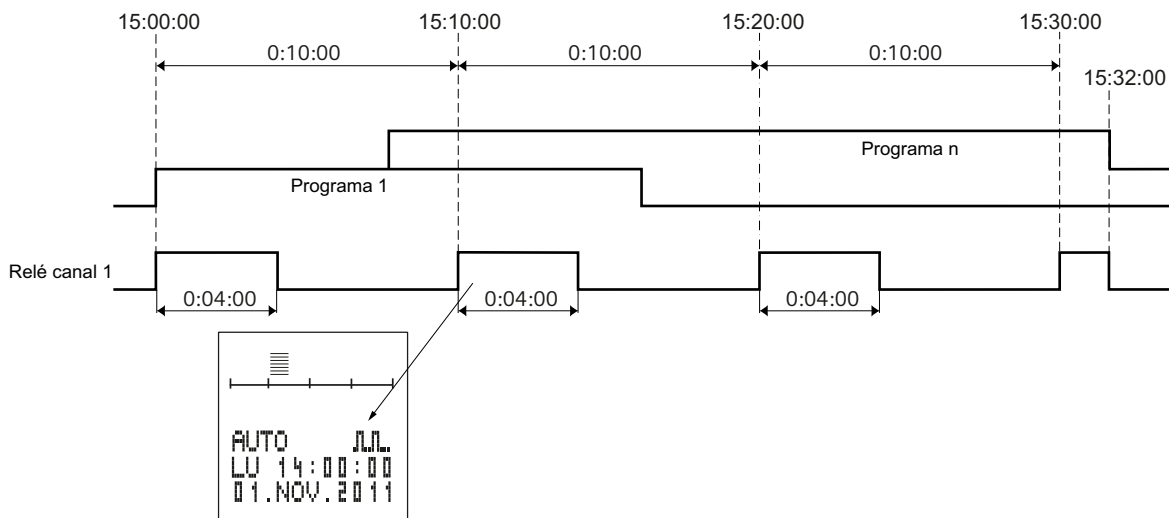
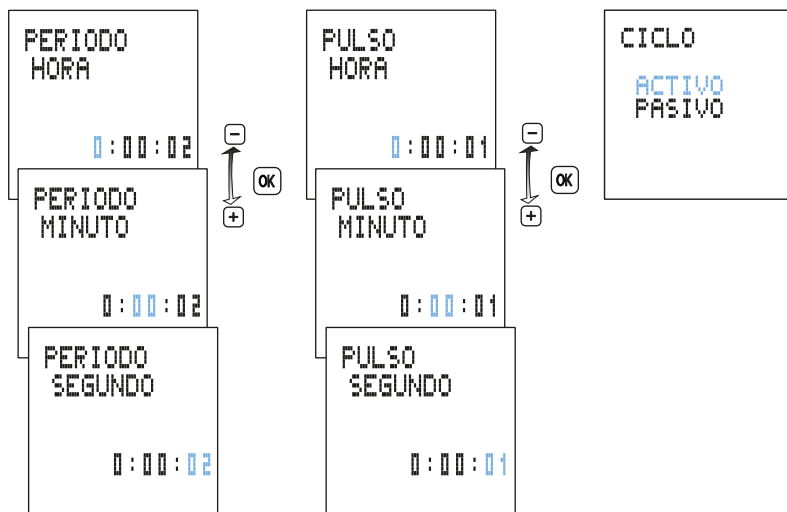
Funcion de ciclo



	min	max
Periodo	2s	2h
Pulso	1s	1h 59min 59s

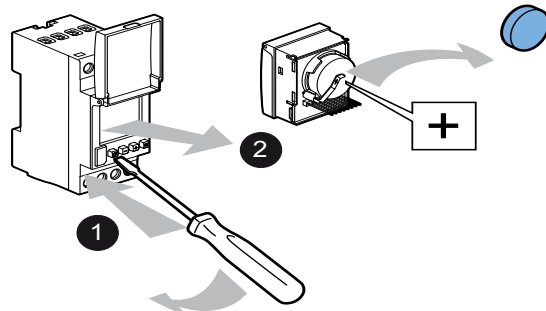
Esta función está disponible en el modo experto.

Para órdenes cíclicas de conmutación, la duración de conexión es determinada por medio de enlaces disyuntivos de programas de todo tipo. Dentro de estos límites tiene lugar entonces un ciclo fijo de tiempo de conexión y de desconexión. El ciclo comienza con el tiempo de conexión. La duración de ciclo y el tiempo de conexión dentro de un ciclo son igual de largos para todos los tiempos de conexión. La duración de ciclo y el tiempo de conexión pueden ajustarse independientemente la una del otro en la rejilla de segundos. Si la duración de conexión es más breve que la duración del ciclo, entonces el ciclo se acorta correspondientemente, en tanto que el tiempo de conexión permanece sin modificar. Si la duración de conexión es menor incluso que el tiempo de conexión, éste se acorta correspondientemente.

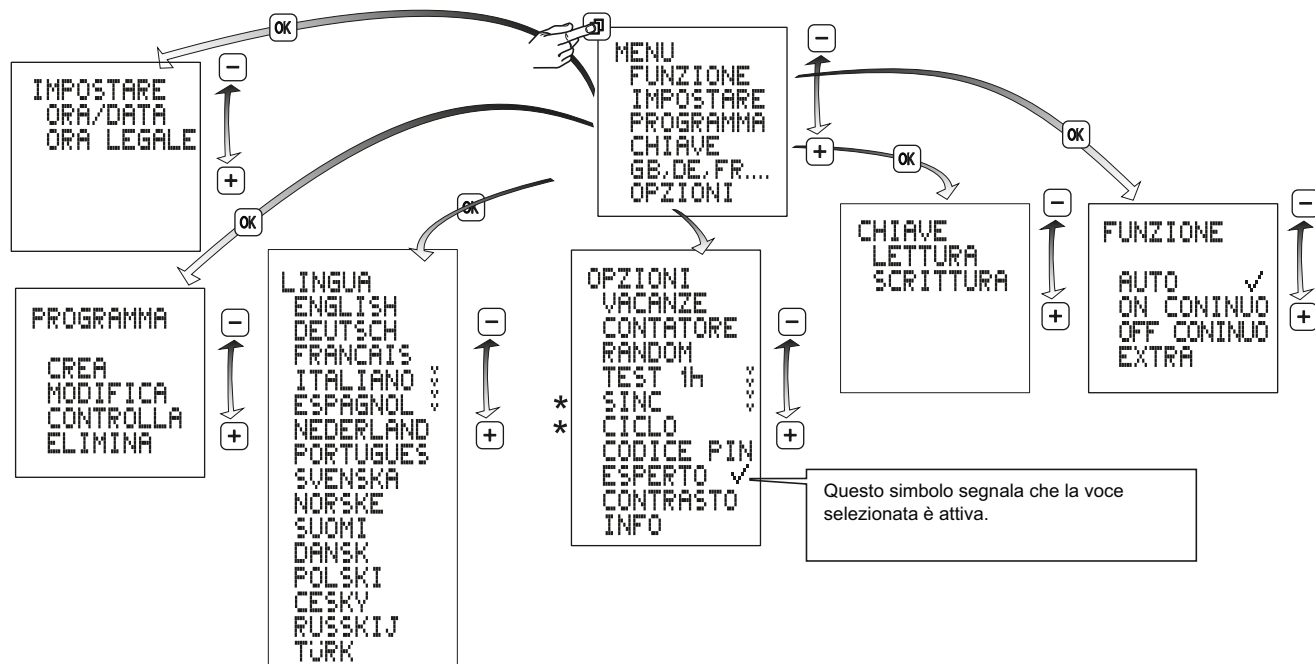


Eliminar la batería

Antes de desmontar el módulo hay que desconectar el aparato.
 Conectar la tensión del aparato sólo después de haber montado otra vez el módulo.
 Emplear exclusivamente pilas de litio de tipo botón (LiMnO2) CR2477, 3V, tipo de alta temperatura mín. +85°C.

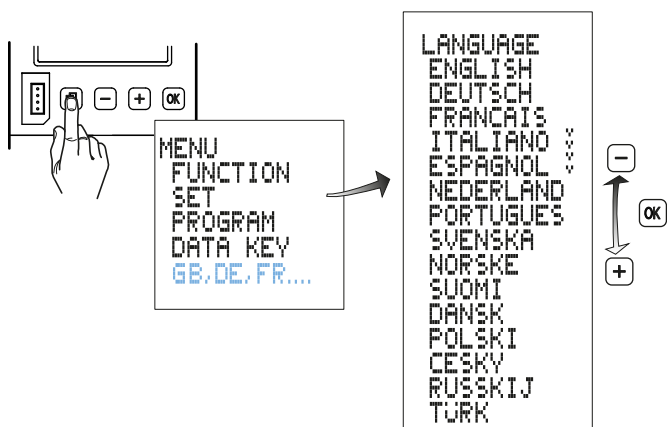


Quadro riassuntivo



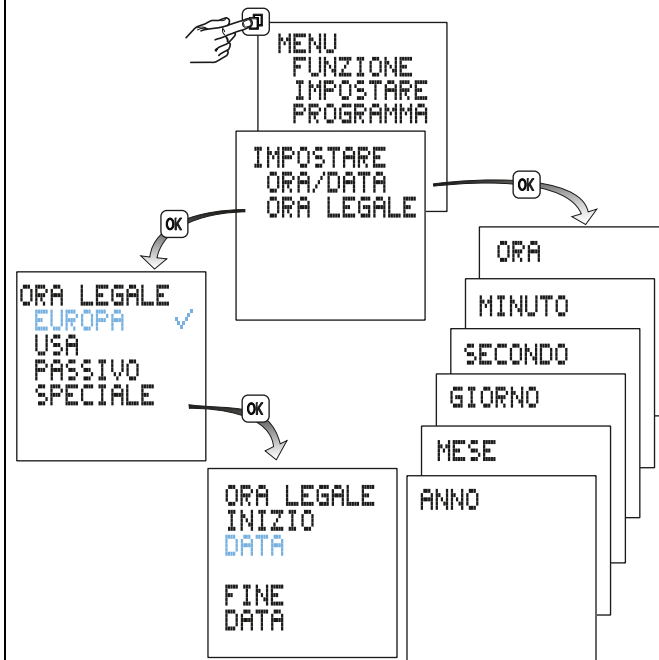
* Disponibile solo in modalità per ESPERTI

Impostazione della lingua



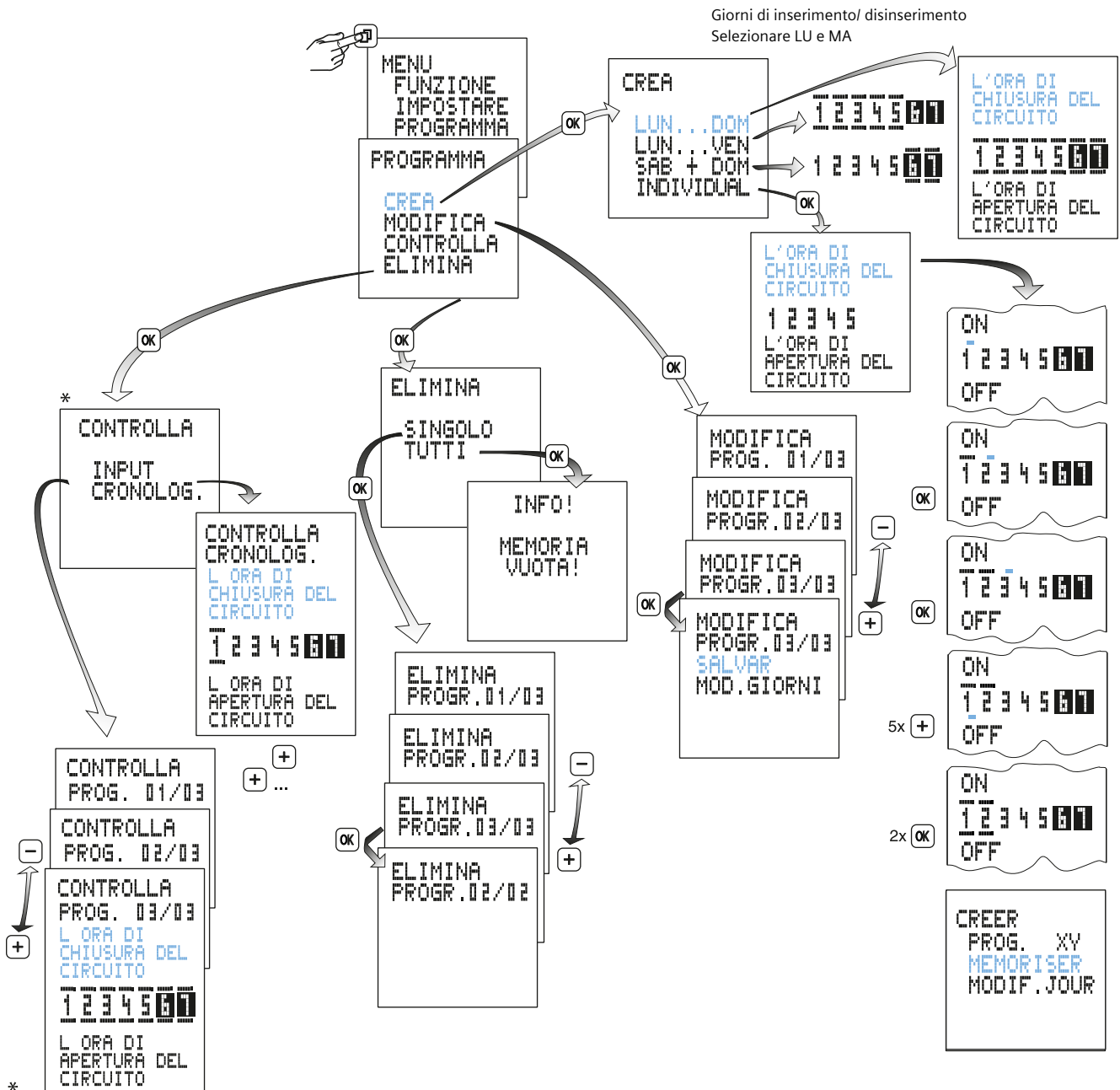
Impostazione ora/data, ora legale/ora solare

Ora legale ±1h
Europa: Impostazione effettuata in fabbrica
SPECIALE: Il passaggio all'ora legale può essere programmato a piacere immettendo una data di inizio/ e una data di fine e negli anni successivi verrà poi eseguito sempre nello stesso giorno della settimana, p. es. domenica.



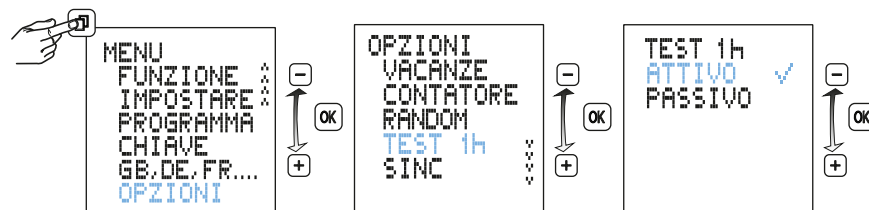
Programmazione

Un programma consiste in un orario di inserimento, un orario di disinserimento e in giorni di inserimento e di disinserimento ad essi assegnati. Programmi con giorni di inserimento/disinserimento predefiniti: da LU a DO, da LU a VE, SA e DO, in questo caso bisogna impostare solo i tempi di inserimento/disinserimento. Selezionando la voce INDIVIDUALE si possono assegnare tempi di inserimento/disinserimento ai giorni che si desiderano. I programmi di un canale rispondono ad una determinata logica OPPURE.



Test di 1 ora

Al momento dell'attivazione le uscite vengono inserite per 1 ora.

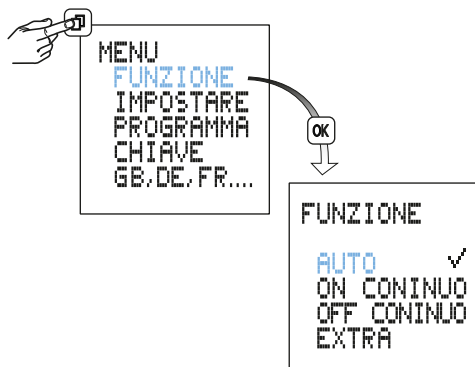


Dopo 1 ora l'orologio ritorna automaticamente nella modalità operativa impostata.

Modalità operative

- Auto - Funzionamento automatico
- CONST. ON
- CONST. OFF
- Extra

Lo stato di inserimento predefinito dal programma viene invertito. Con il prossimo comando attivo di inserimento/disinserimento l'interruttore orario riprende l'inserimento/disinserimento.



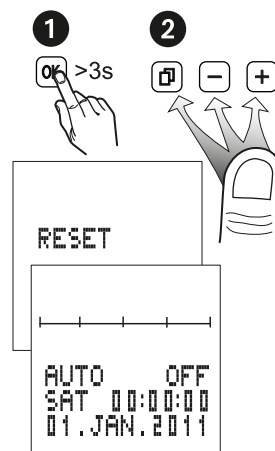
Reset

Avvertenza!

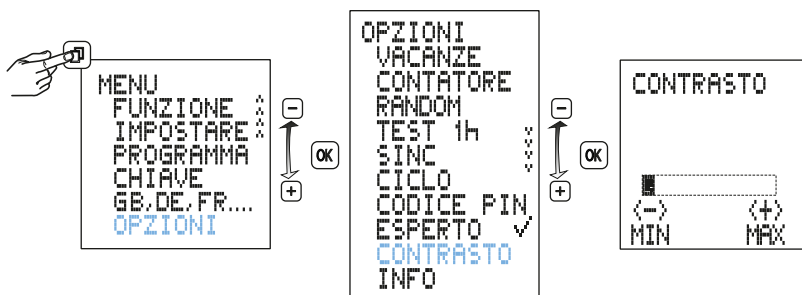
La memoria viene cancellata, tutti i dati impostati vanno persi.

Tenere premuto **OK** per più di 3 secondi e premere simultaneamente **OK** **-** **+** e poi rilasciare.

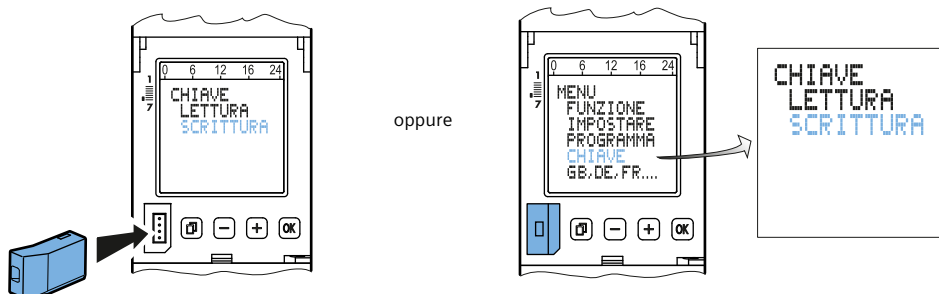
Lingua, ora, data, ora legale/ora solare e tempi di inserimento/disinserimento devono essere impostati di nuovo.



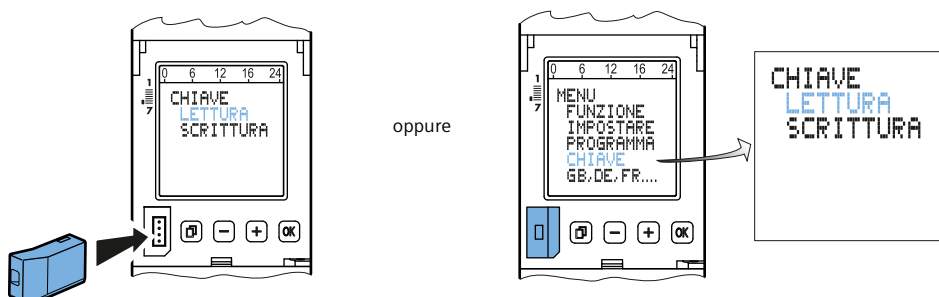
Regolazione contrasto



Chiave dati



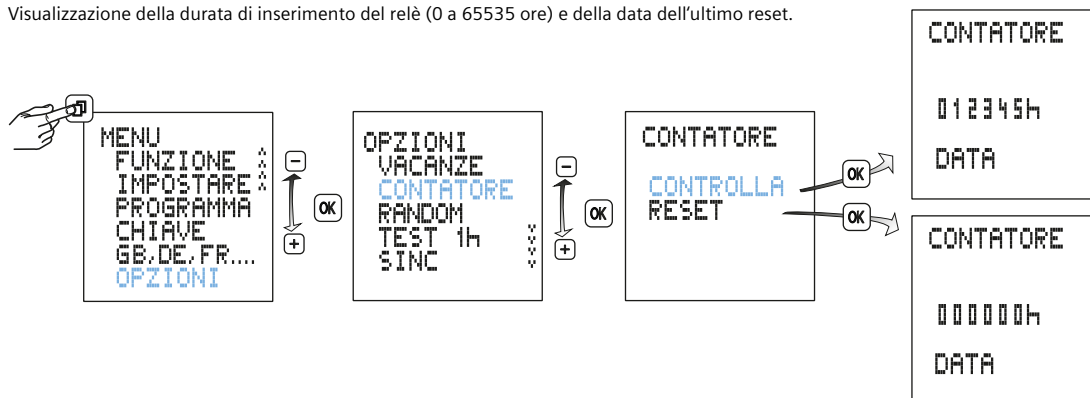
Trasferire i programmi dall'interruttore orario ad una chiave dati (SCRIVERE SU CHIAVE)
Avvertenza! I programmi esistenti della chiave dati vengono sovrascritti.



Trasferire i programmi dalla chiave dati agli interruttori orari (LETTURA CHIAVE)
Avvertenza! I programmi esistenti dell'interruttore orario vengono sovrascritti.

Contatore

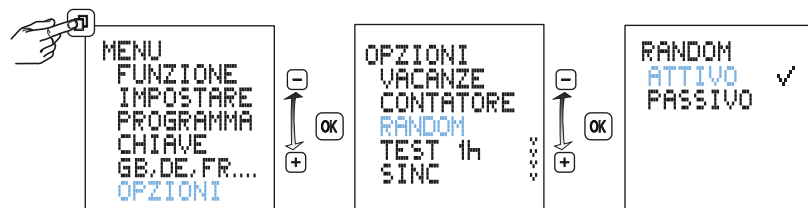
Visualizzazione della durata di inserimento del relè (0 a 65535 ore) e della data dell'ultimo reset.



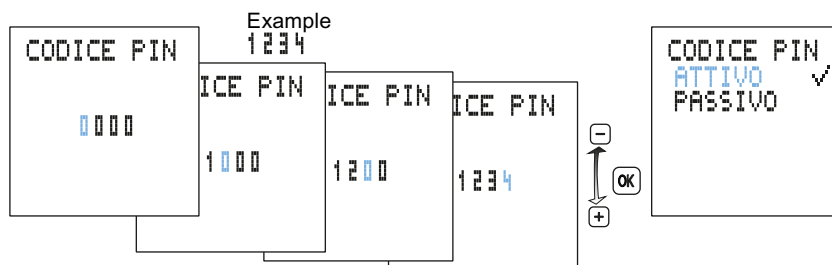
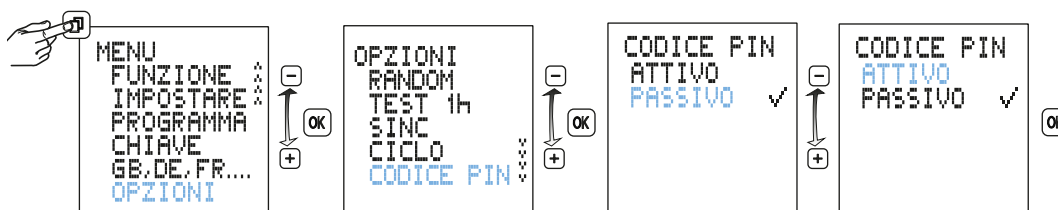
Funzione casuale

Funzione di simulazione di presenza.

Funzione attiva, i cicli di inserimento programmati di vengono spostati in modo casuale entro l'intervallo di tempo di ± 15 minuti.



Codice Pin



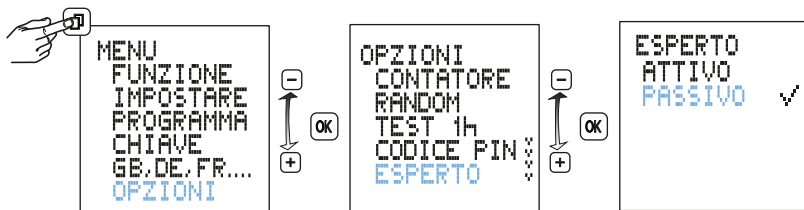
CODICE PIN attivo: Comando dell'interruttore orario solo previa immissione del CODICE PIN. A codice Pin attivato, l'accesso alle funzioni dei tasti e alle funzioni delle chiavi dati viene bloccato 1 minuto dopo l'ultimo azionamento di tasto. Selezionando PASSIVO o dopo un reset, il blocco dell'accesso viene eliminato.

Modalità per esperti

La modalità per esperti arricchisce l'apparecchio di altre funzioni:

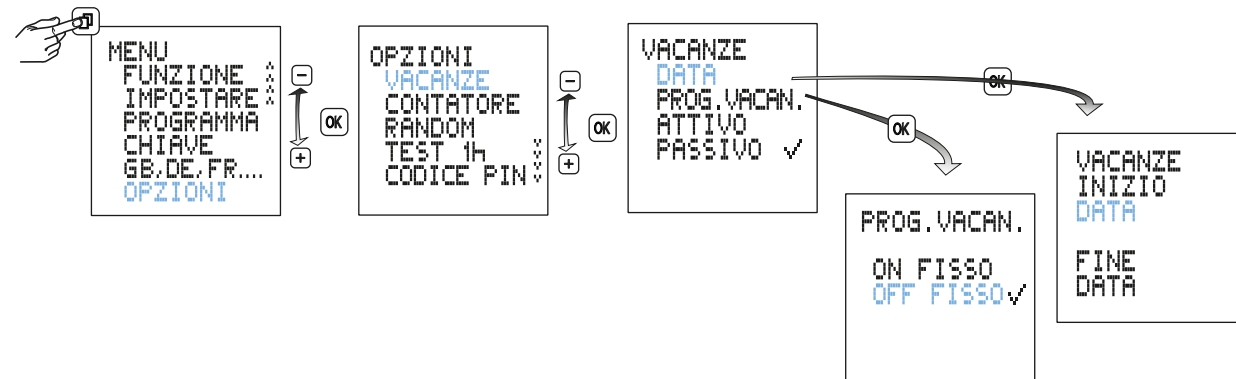
- Sincronizzazione di rete per il miglioramento della precisione dell'orologio
- Funzione ciclo

Attenzione: Cambiando da ATTIVO a PASSIVO le ulteriori voci di menu vengono nuovamente nascoste e tutte le impostazioni in modalità per esperti vanno perse. Una volta riattivata la modalità per esperti viene eseguita nuovamente con le impostazioni di base.

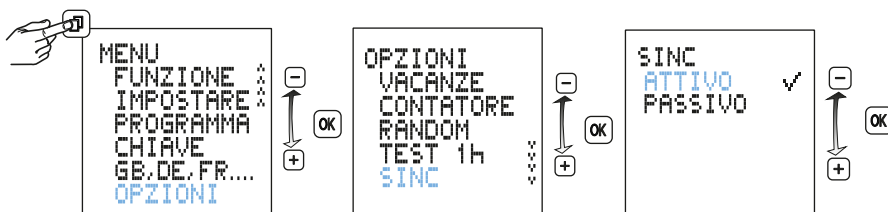


Periodo vacanze

Una volta attivato, il programma vacanze viene eseguito tra data di inizio 0:00h e data di fine 24:00h (durata INS/DIS). Al termine del suo primo ciclo, il programma vacanze deve essere attivato di nuovo.



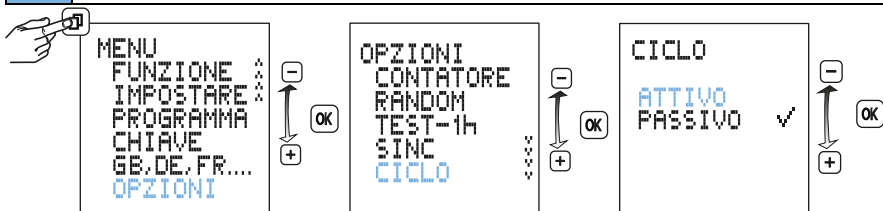
Attivazione / Disattivazione della sincronizzazione di rete



Questa funzione è disponibile in modalità per esperti.

PASSIVO è preselezionato. Per incrementare la precisione alla lunga dell'orologio è conveniente, in reti di 50/60Hz con allineamento di frequenza, attivare la sincronizzazione.

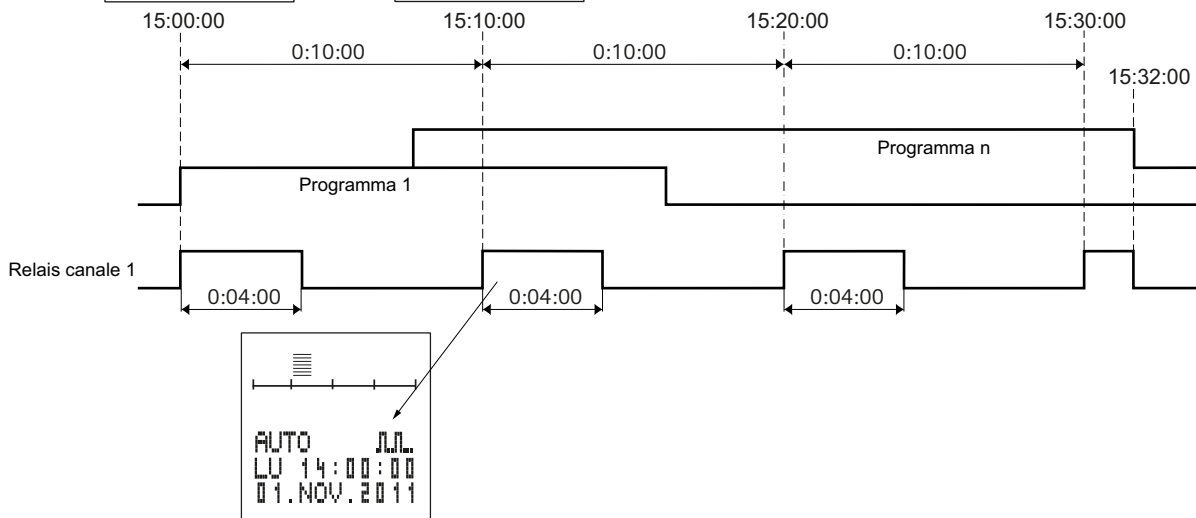
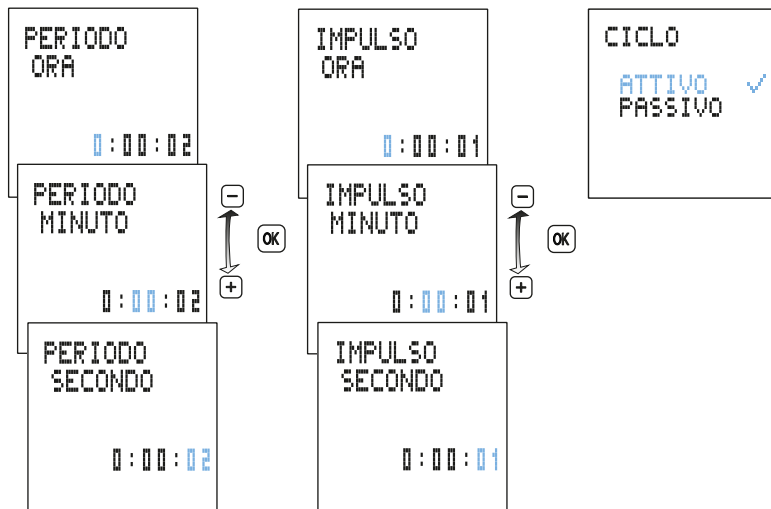
Funzione ciclo



Questa funzione è disponibile in modalità per esperti.

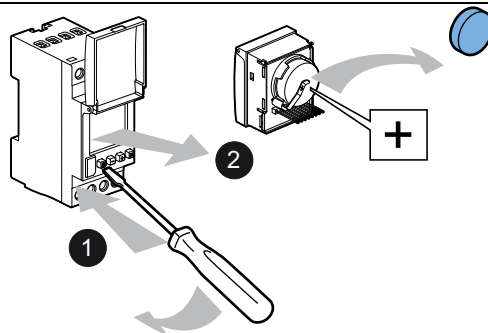
Per comandi di commutazione ciclici, la durata di inserimento viene determinata normalmente tramite interconnessione in logica OR di programmi di tutti i tipi. Entro questi limiti ha luogo un ciclo fisso di tempi di inserimento e disinserimento. Il ciclo inizia sempre con il tempo di inserimento. La durata del ciclo e il tempo di inserimento entro il ciclo hanno la stessa lunghezza per tutti i tempi di inserimento. La durata del ciclo e il tempo di inserimento possono essere definiti in secondi, indipendentemente l'uno dall'altro. Se la durata di inserimento è più breve dalla durata del ciclo, quest'ultimo viene ridotto di conseguenza mentre il tempo di inserimento resta invariato. Se la durata di inserimento è addirittura inferiore al tempo di inserimento, anche questo viene ridotto di conseguenza.

	min	max
Periodo	2s	2h
Impulso	1s	1h 59min 59s

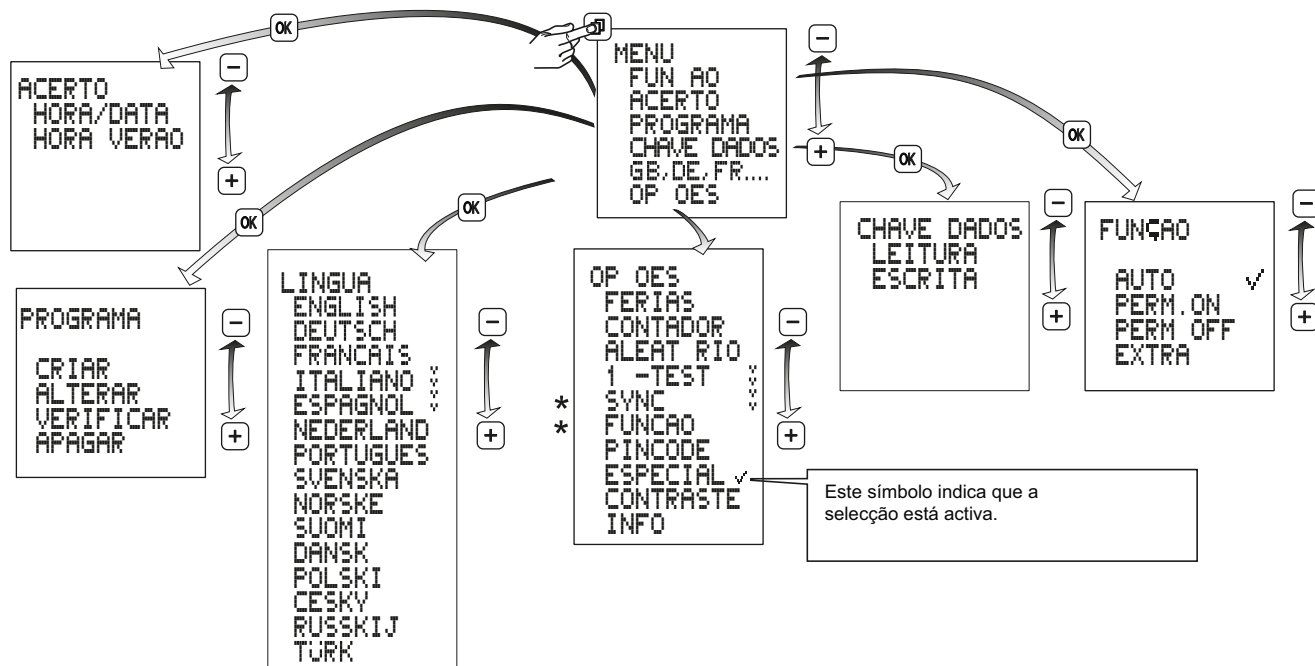


Smaltimento della batteria

Prima di smontare il modulo l'apparecchio deve essere messo fuori tensione e alimentato di nuovo solo dopo aver rimontato il modulo. Utilizzare esclusivamente tipi di batterie cella litio (LiMnO2) CR2477, 3V, tipo ad alta temperatura min +85°C

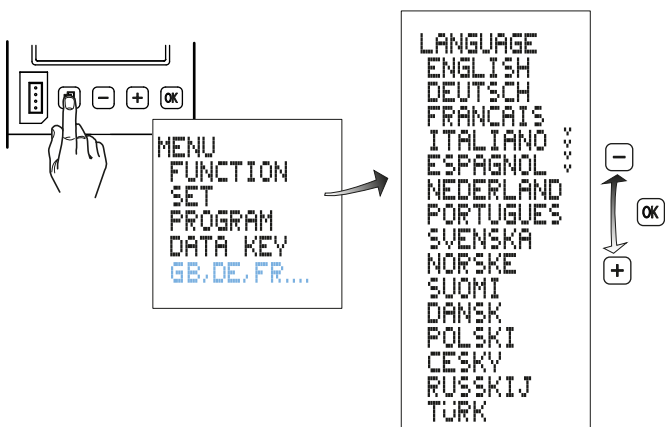


Vista de conjunto



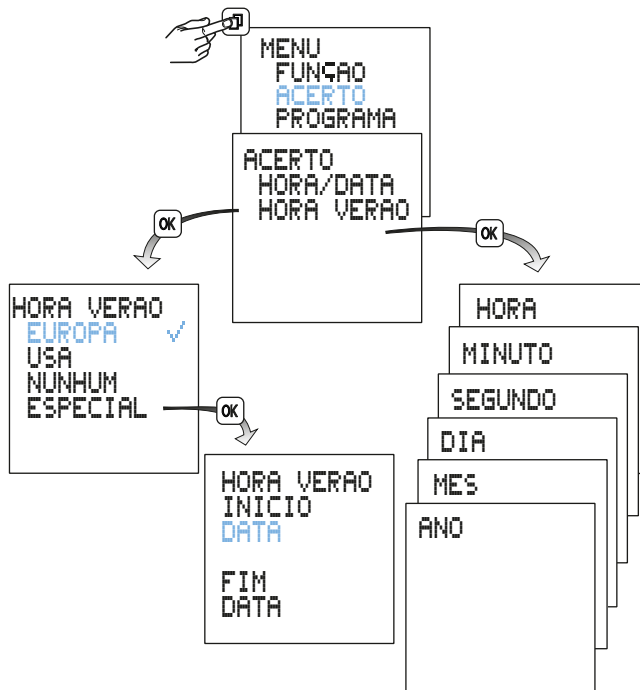
* Disponível apenas no modo ESPECIAL

Regular a língua



Hora/Data, regular a hora de verao/inverno

Hora de verao ±1h
 Europa: Regulação pela fábrica.
 ESPECIAL: A mudança da hora de verão pode ser programada livremente ao introduzir uma data inicial e uma data final, e será efectuada nos anos seguintes sempre no mesmo dia da semana, por exemplo no domingo.

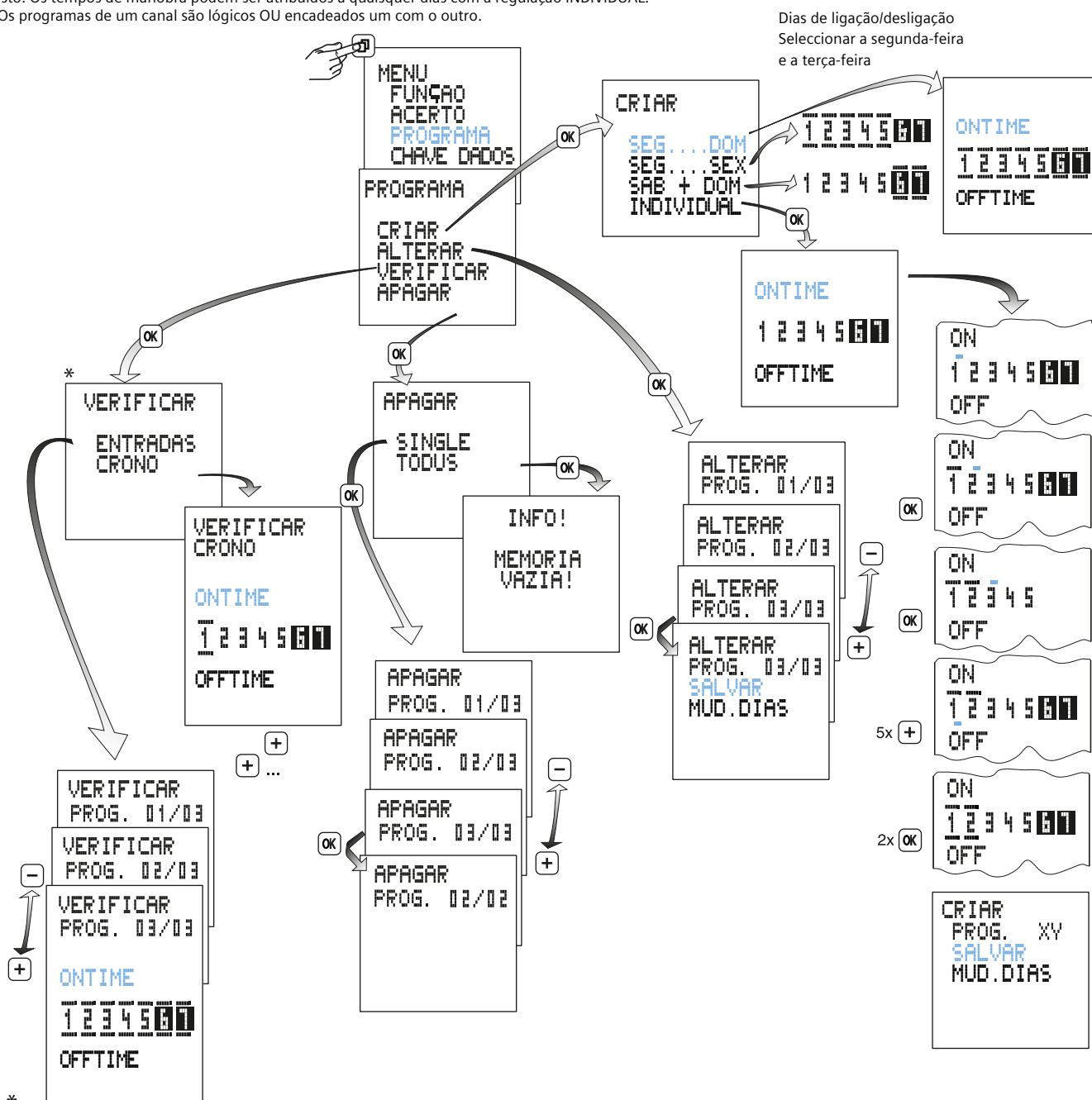


Programacao

Um programa compõe-se da hora tempo de ligação, da hora de desligação e dos dias de ligação e de desligação atribuídos.

Programas com os dias de ligação/desligação pré-definidos: SEG. a DOM., SEG. a SEX., SAB. e DOM., unicamente os tempos de manobra têm que ser regulados para isto. Os tempos de manobra podem ser atribuídos a quaisquer dias com a regulação INDIVIDUAL.

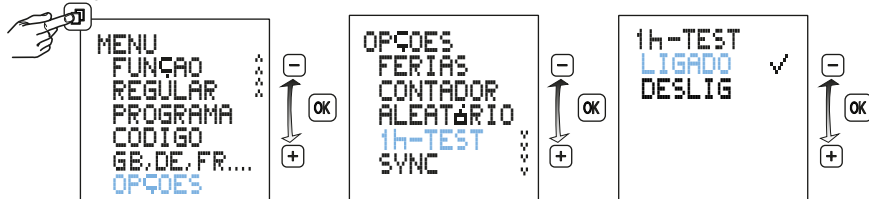
Os programas de um canal são lógicos OU encadeados um com o outro.



*
CRONO = Sequência temporalmente cronológica dos comandos numa semana.
ENTRADAS = Programas na sequência da introdução

Teste de 1 hora

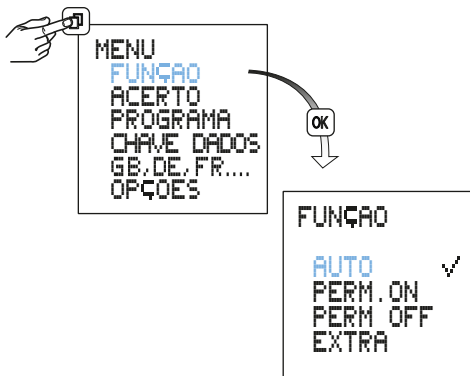
A saída é ligada para uma hora no caso de uma activação.



O relógio volta automaticamente para a função regulada depois de uma hora.

Metodos de operacao

- Auto - Serviço automático
 - Duracao LIGADO
 - Duracao DESLIGADO
 - Extra
- O estado de comando previsto pelo programa é invertido. O interruptor horário aceita novamente a ligação e a desligação com a próxima ordem de comando eficaz.



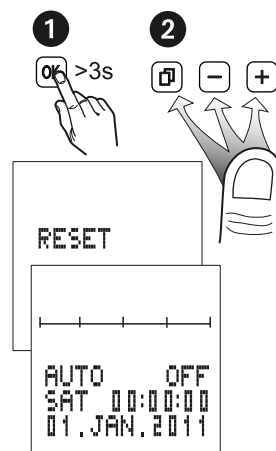
Reset

Indicacao!

A memória é anulada, perdem-se todos os dados regulados.

Premir **OK** por mais de 3 segundos, adicionalmente premir **OK** **-** **+**, ao mesmo tempo, e soltar.

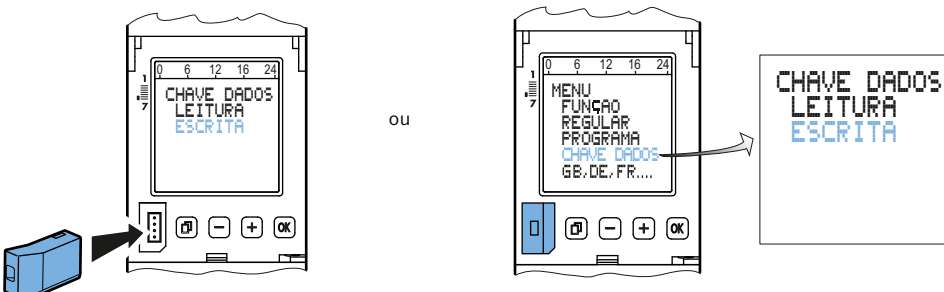
A língua, a hora, a data, a hora de verão/inverno, os tempos de manobra têm que ser regulados novamente.



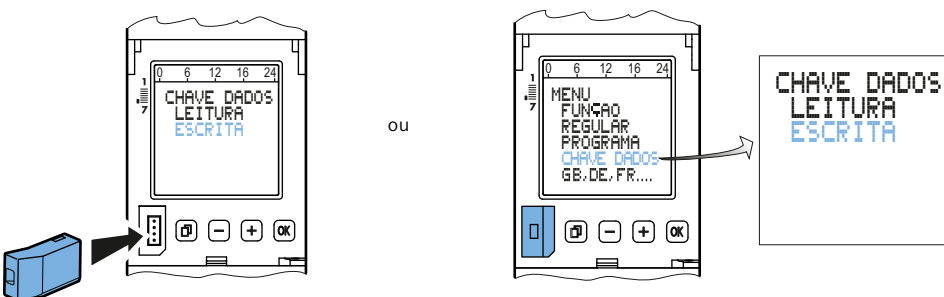
Regulacao do contraste



Codigo de dados



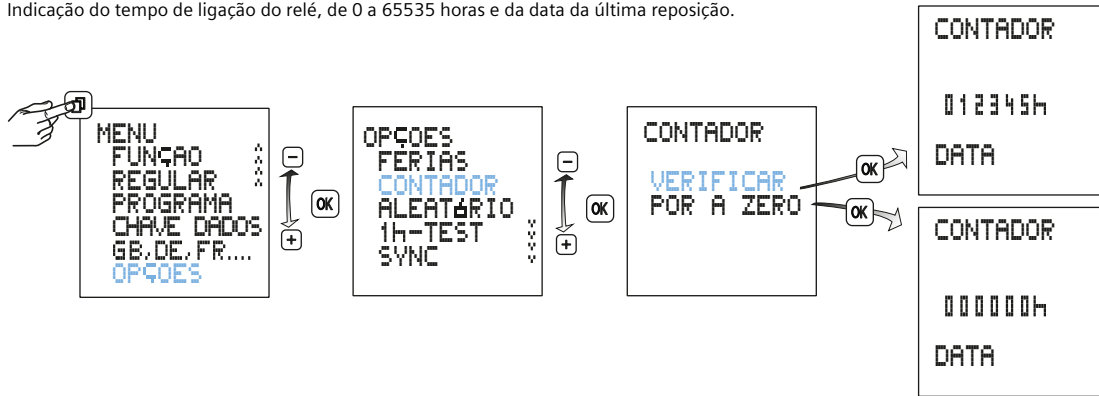
Transferir os programas do interruptor horário ao código de dados (ESCREVER O CODIGO)
Indicacao! Os programas existentes do código de dados são sobrescritos.



Transmitir os programas do código de dados para os interruptores horários (LER O CODIGO)
Indicacao! Os programas existentes do código de dados são sobrescritos.

Contador das horas de serviço

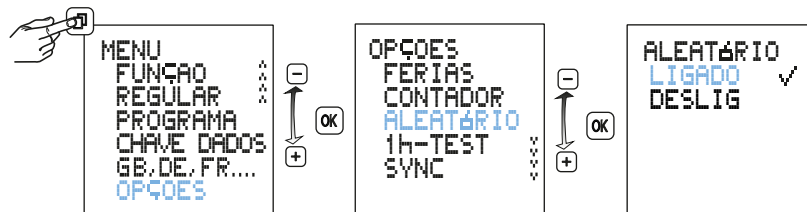
Indicação do tempo de ligação do relé, de 0 a 65535 horas e da data da última reposição.



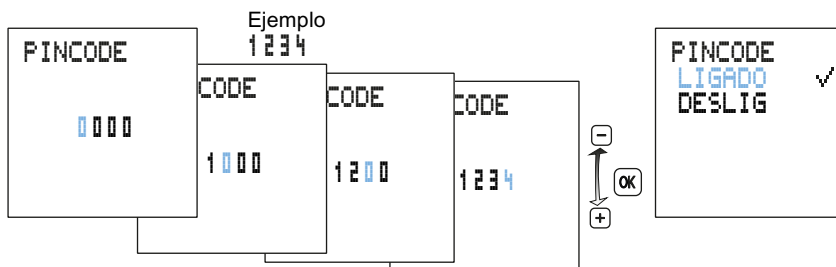
Funcao de acaso

Função para a simulação de presença.

Função activa, os ciclos de comando programados dos dois canais são deslocados ao acaso dentro de ± 15 minutos.



Codigo PIN (bloqueio de acesso)



CÓDIGO PIN activo: O temporizador só pode ser operado após introdução prévia do CÓDIGO PIN. Com o código PIN activado, o acesso às funções de teclas e de chaves permanecerá bloqueado 1 minuto depois de premir a tecla. Para desbloquear, seleccionar PASSIVO ou premir a tecla RESET.

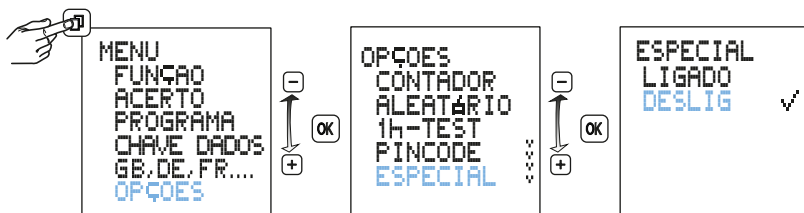
Modo ESPECIAL

O modo Especial amplia o equipamento com funções adicionais:

- Sincronização de rede para melhorar a precisão
- Função de ciclo

Atenção: Ao comutar de ATIVO para PASSIVO os elementos do menu desaparecem e todas as regulações no modo "Especial" são perdidas.

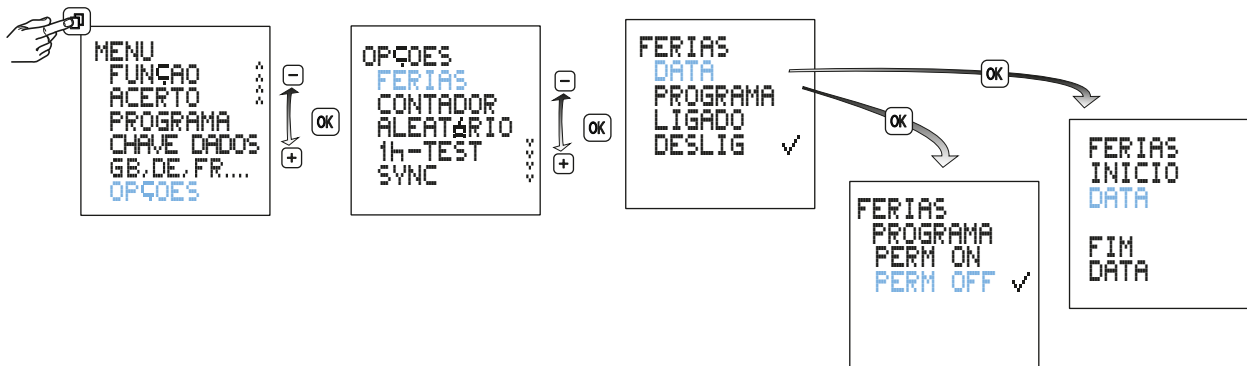
Após nova activação, o modo "Especial" é executado novamente com as regulações básicas.



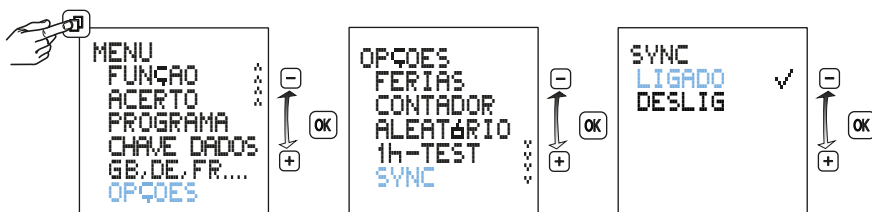
Tempo de férias

O programa para as férias é executado depois da activação entre a data inicial 0:00h e a data final 24:00h (duração LIGADO/DESLIGADO).

O programa para as férias tem que ser reactivado depois de ter passado uma vez.



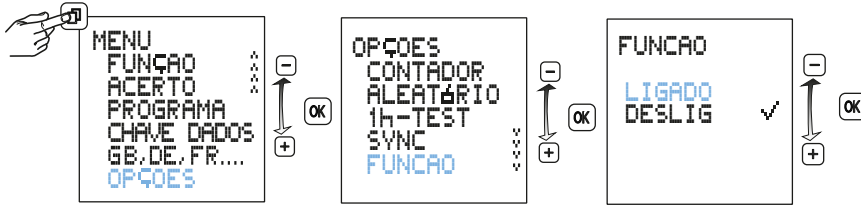
Actuacao / Desactuacao da sincronizacao da rede



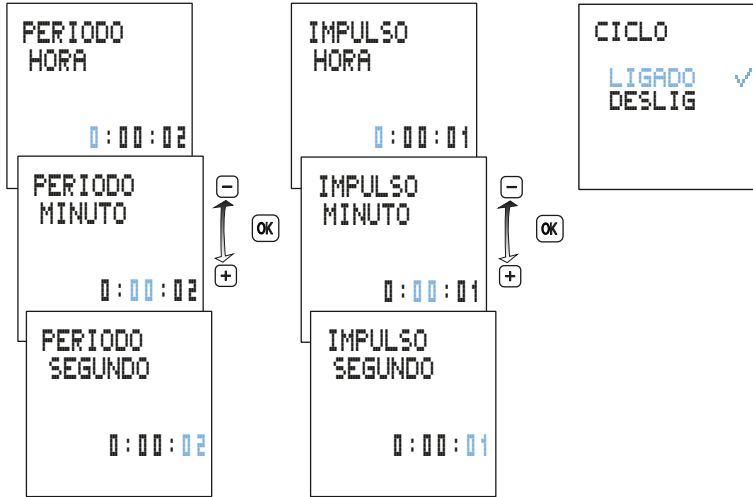
Esta função está disponível no modo "Especial".

PASSIVO é regulado antecipadamente. É vantajoso, para regular a precisão de relógio a longo prazo, activar a sincronização para a frequência de rede de 50/60 Hz.

Funcao do ciclo

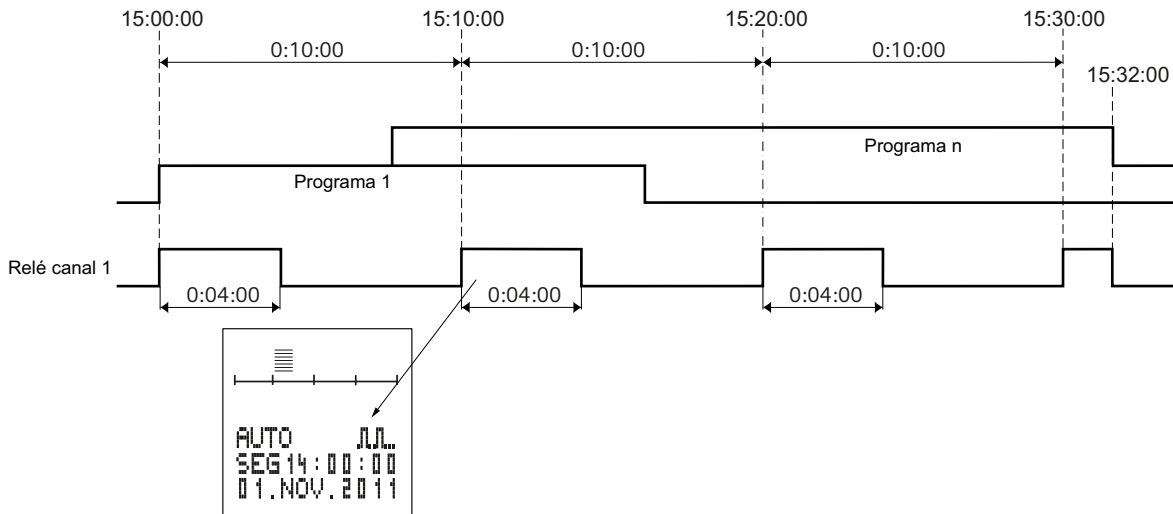


	min	max
Período	2s	2h
Impulso	1s	1h 59min 59s



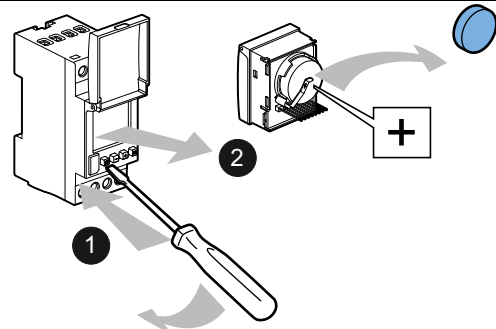
Esta função está disponível no modo "Especial".

Para os comandos de ligação cíclicos, o período de ligação é definido normalmente por meio da função "OU" de todos os tipos de programas. Dentro desses limites, decorre um ciclo fixo de tempo de ligação e desligamento. O ciclo começa sempre com o tempo de ligação. A duração do ciclo e o tempo de ligação dentro do ciclo são os mesmos para todos os tempos de ligação. A duração do ciclo e o tempo de ligação podem ser definidos de forma independente em intervalos de segundos. Se a duração da ligação for menor do que a duração do ciclo, o ciclo será diminuído correspondentemente, o tempo de ligação permanece inalterado. Se a duração da ligação for até menor do que o tempo de ligação, este também será diminuído de forma correspondente.

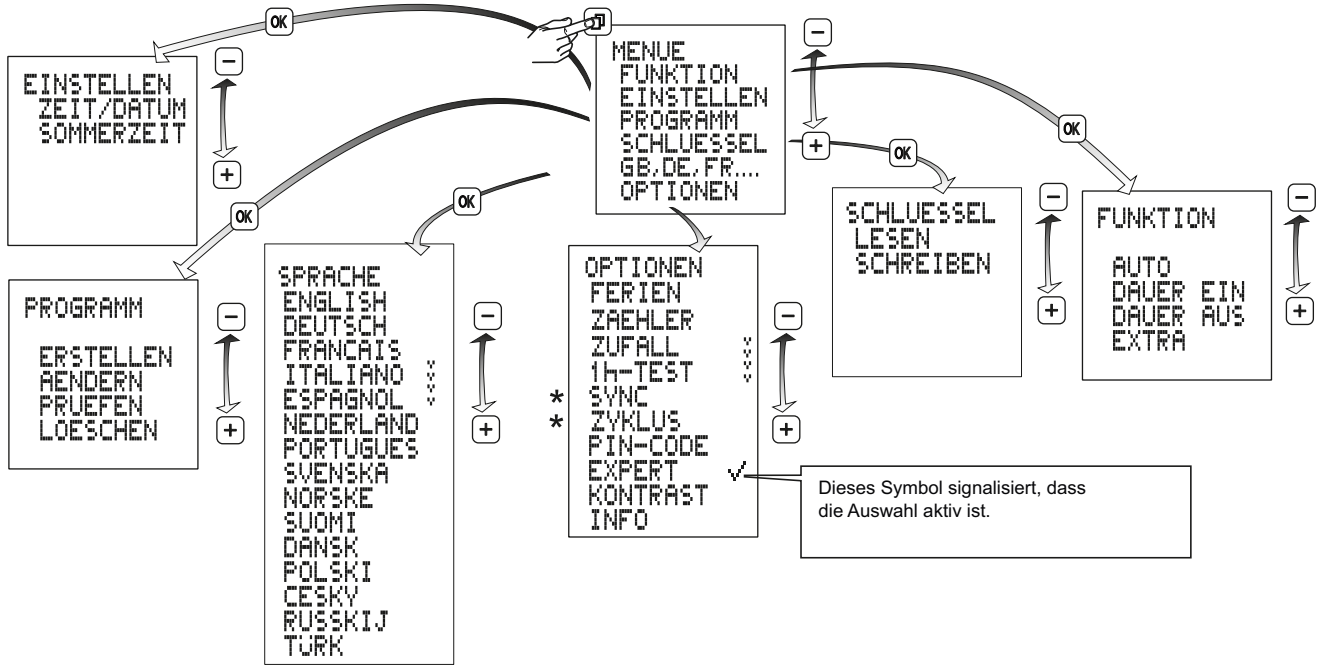


Eliminação de célula

Antes da montagem do módulo o aparelho tem de ser desligado. O aparelho é alimentado com tensão apenas após a montagem do módulo. Tipo de pilha: Pilha de lítio CR2032, 3V. Tipos de alta temperatura mín. +85°C.

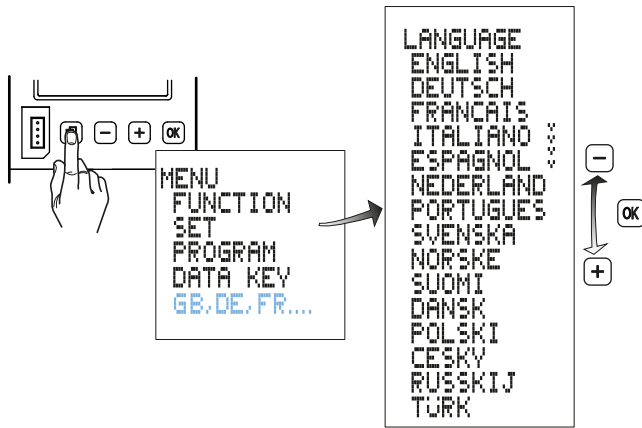


Genel bakış



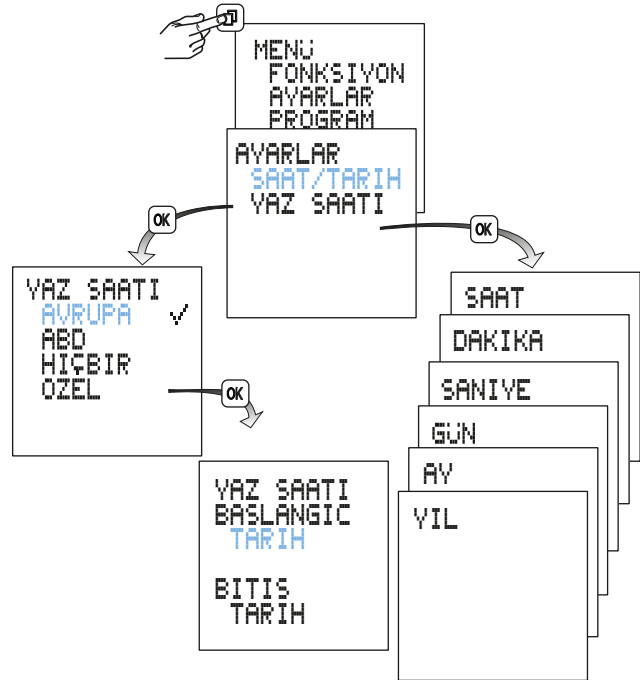
* Nur im EXPERT-Modus verfügbbar.

Dil secimi



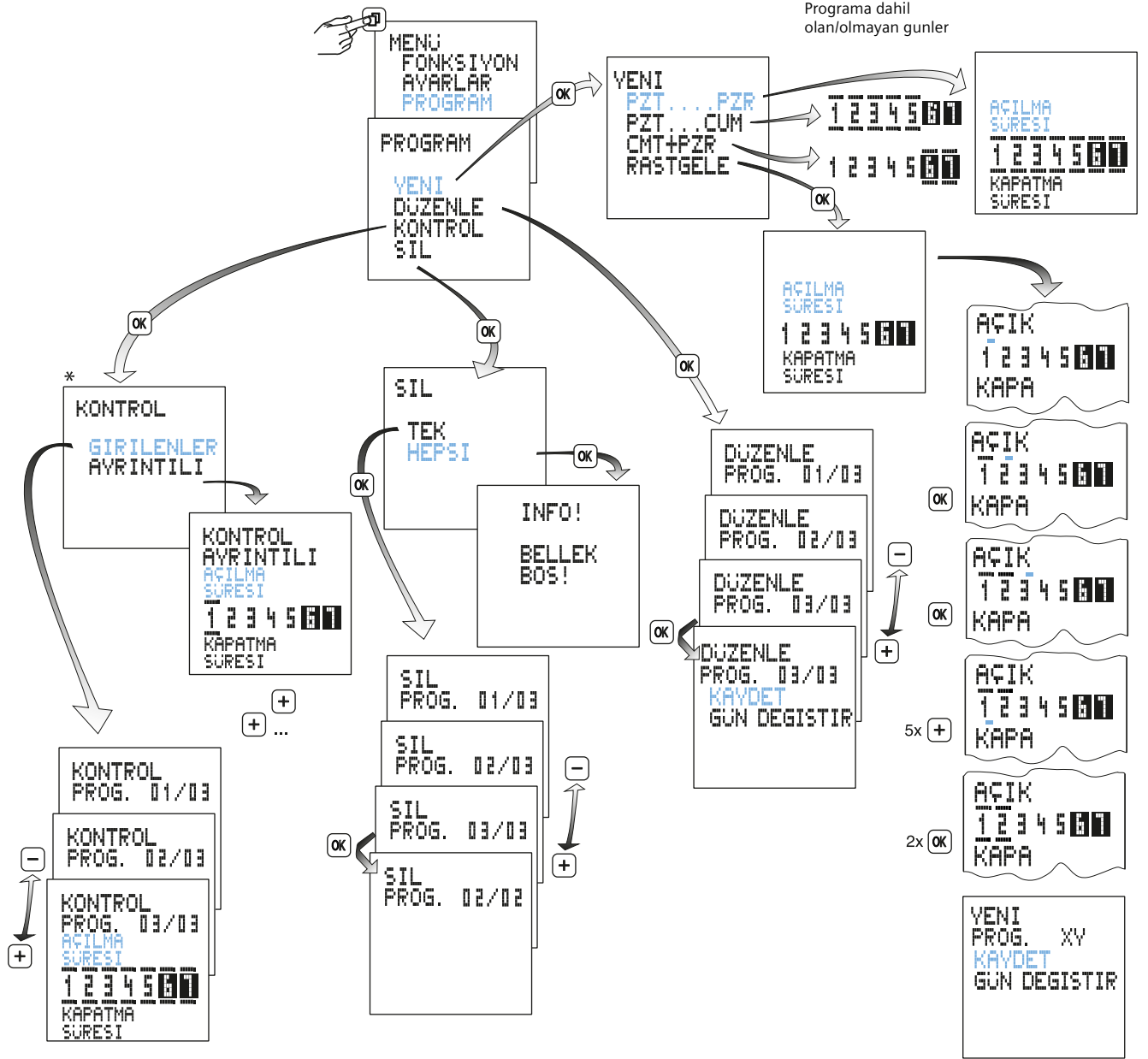
Temel ayarları

Yaz saati +/- 1 saat
Fabrika ayarlı Avrupa, ABD, ... secimi (Avrupa, mart ve ekim aylarının son Pazar günü)
- Yaz/kış saat değişim zamanını ayarla-yabilme imkanı (hafızaya alabilme)



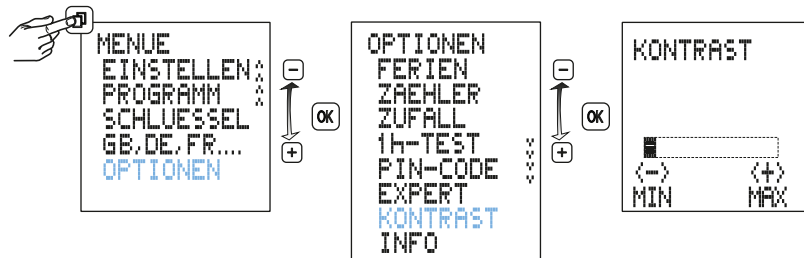
Programlama

Bir program, bir gün için bir başlangıç ve bir bitiş zamanlarından oluşur. Aynı program haftanın bazı günleri veya her günü tekrarlanabilir. İstlenen günler önceden belirlendikten sonra geriye sadece devreye giriş ve çıkış saatlerinin girilmesi kalır. "RASTGELE" mod, kendi özel saat ve günlerinin ayarlanabilmesini sağlar.



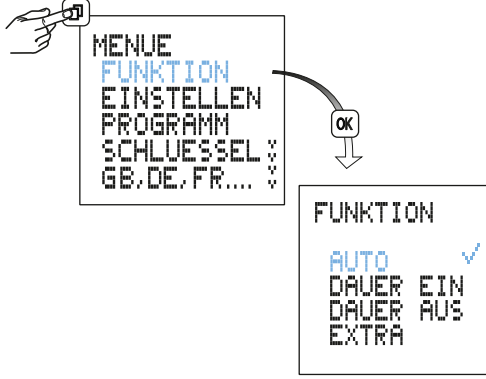
*
AYRINTILI = hafta içindeki programların kronolojik olarak sıralaması
GİRILENLER = programların devreye girme sırasına göre listelenmesi

Kontrast ayarı



Çalışma modları

- Oto - Otomatik mod
 - SUREKLI ACIK
 - SURE KAPALI
 - EKSTRA
- Çıkış ters konum alır Bir sonraki dongude normal haline doner.



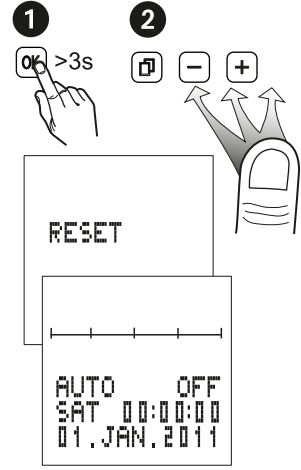
Sıfırlama (Reset)

Dikkat!

Bu işlem sonrasında, girilmiş olan tüm bilgiler kaybolur.

OK tuşunu 3 saniyeden uzun basılı tutun, ayrıca - + tuşlarına aynı anda basın ve bırakın.

Dil, saat, tarih, yaz/kış saatleri, programlanmış olan saatler yeniden ayarlanmalıdır.



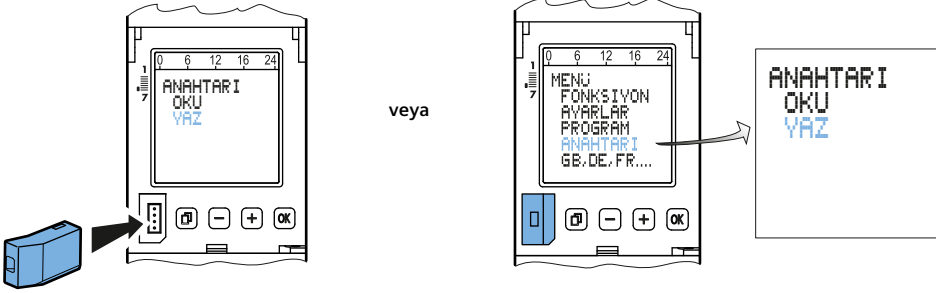
1 h testi

Aktifleştirme durumunda, çıkış 1 saat devreye sokulur.

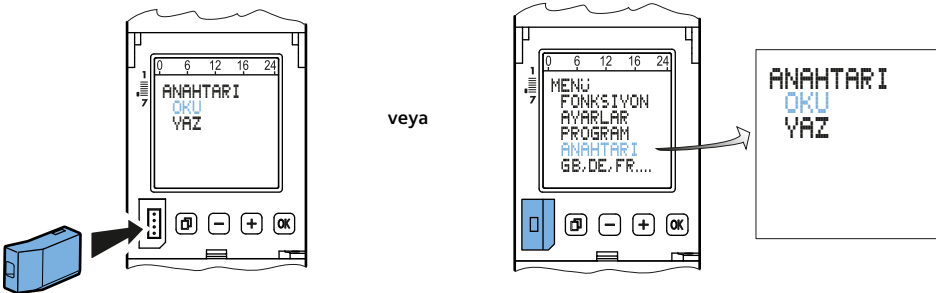


1h sonra, saat otomatik olarak ayarlanmış fonksiyona geri doner.

Veri anahtarı



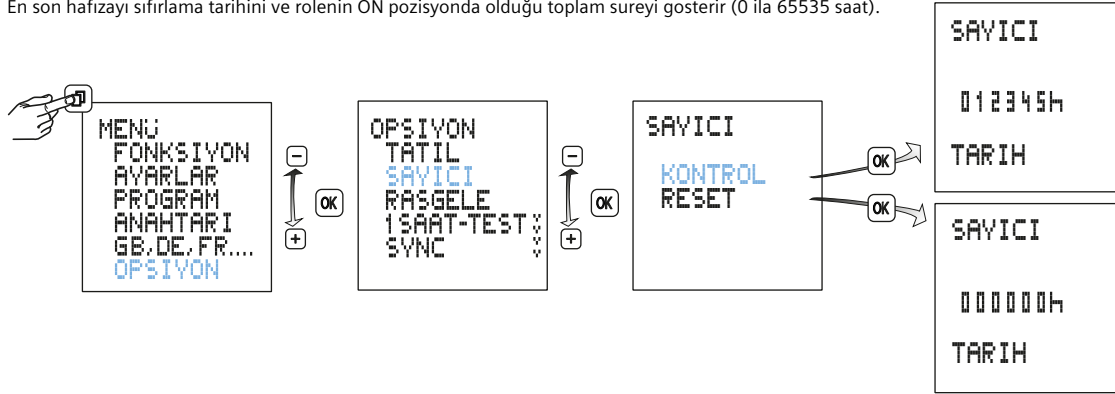
Programların saatten bir veri anahtarına aktarılması ANAHTAR YAZMA
Bilgi! Mevcut veri anahtarı programları silinir ve üzerine kayıt yapılır.



Veri anahtarı programlarının saate aktarılması ANAHTAR OKUMA
Bilgi! Mevcut saat programları silinir ve üzerine kayıt yapılır.

Uzemora szamlalo

En son hafızayı sıfırlama tarihini ve rolenin ON pozisyonunda olduğu toplam sureyi gösterir (0 ila 65535 saat).



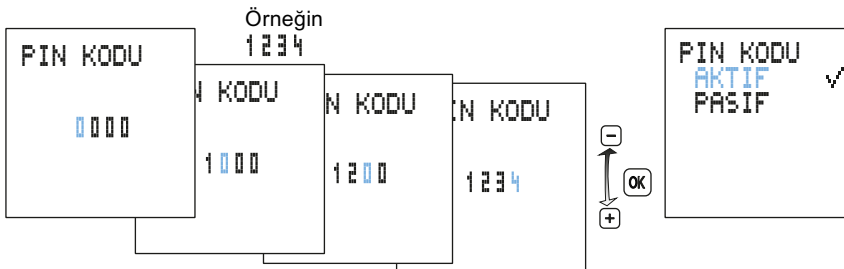
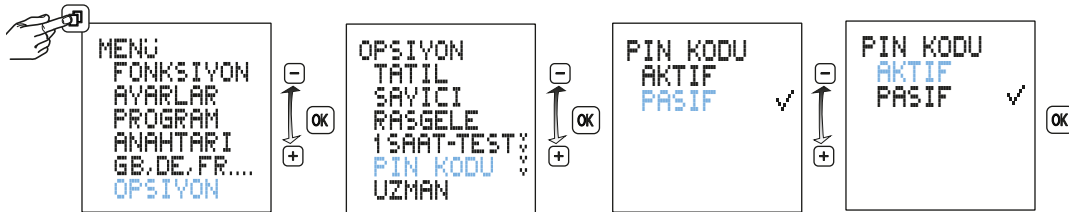
Rasgele çalışma

Hazır bulunma simülasyonu için fonksiyon.

Bu çalışma şekli secildiğinde her iki kanalın da anahtarlama programları +/- 15 dakikalık bir süre içinde tesadufi olarak kaydırılır.



Pin kodu (giriş blokajı)



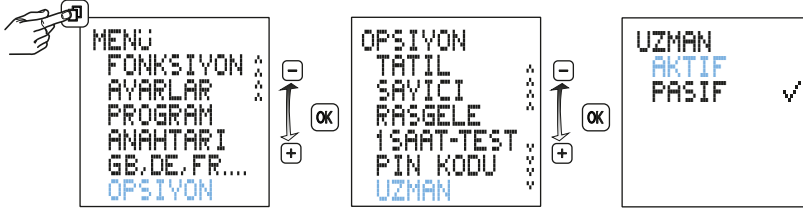
PIN KODU aktif: Zaman saatinin kumandası ancak PIN KODU girilerek mümkündür. Pin kodu aktive edildiğinde tuşlara ve anahtar fonksiyonlarına erişim son tuş basımından 1 dakika sonra bloke edilir. PASIF modu seçilerek veya Reset sonrası erişim blokajı kaldırılır.

Uzman modu

Uzman modu cihaz fonksiyonlarına bazılarını daha ekler:

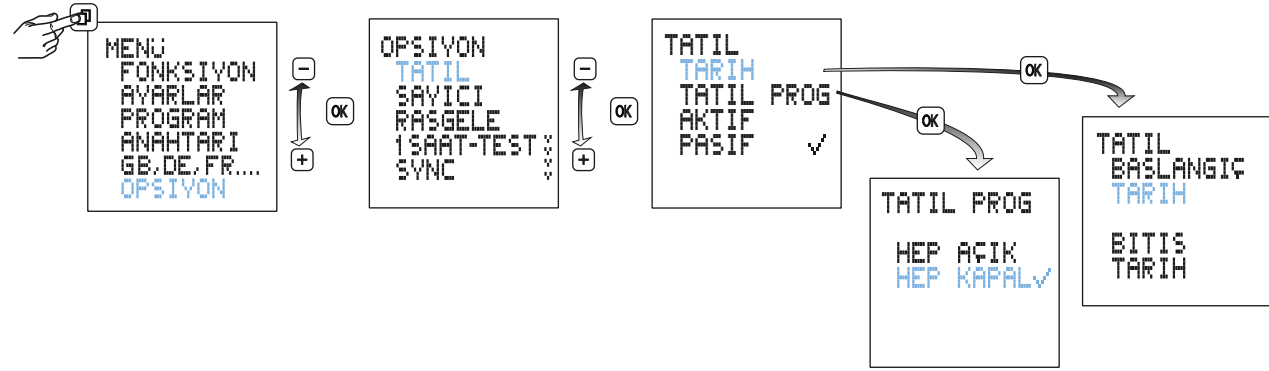
- Çalışma hassasiyetini iyileştirmek için şebeke senkronizasyonu
- Periyot fonksiyonu
- Kanallar arasında otomatik değişme

Dikkat: AKTİF modundan PASİF moduna geçildiğinde ek menu noktaları tekrar gizlenir ve uzman modunda yapılan tüm ayarlar kaybolur. Yeniden aktive edildikten sonra uzman modu tekrar temel ayarlarla çalıştırılır.

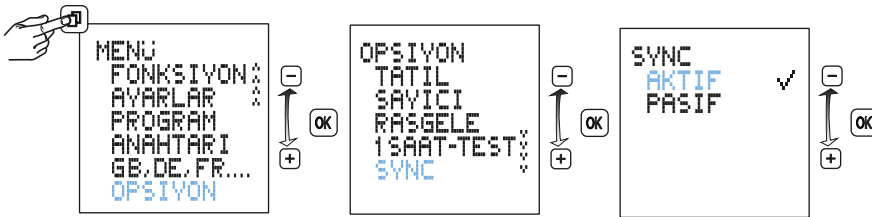


Tatil donemi

Aktif hale getirildikten sonra tatil programı başlangıç gunu saat 00:00'dan bitiş gunu 24:00 'a kadar devrede kalır (Zorla çalıştırma/zorla durdurma). Program bir kere devreye girdikten sonra tekrar etmesi istenirse yeniden aktif hale getirilmelidir.



Şebeke senkronizasyonunun aktive / deaktive edilmesi



PASİF fabrika çıkışı ayardır.

Uzun vadede çalışma hassasiyetini arttırmak için, frekans denkleştirmeli 50/60 Hz şebekelerde senkronizasyonu aktifleştirmekte fayda vardır.

Periyot fonksiyonu



MENU
FONKSİYON
AYARLAR
PROGRAM
ANAHTARI
GB,DE,FR....
OPSIYON

OPSIYON
SAYICI
RASGELE
1 SAAT-TEST,
SYNC
GEVRİM

GEVRİM
AKTİF
PASİF ✓

Bu fonksiyon sadece uzman modunda mevcuttur.

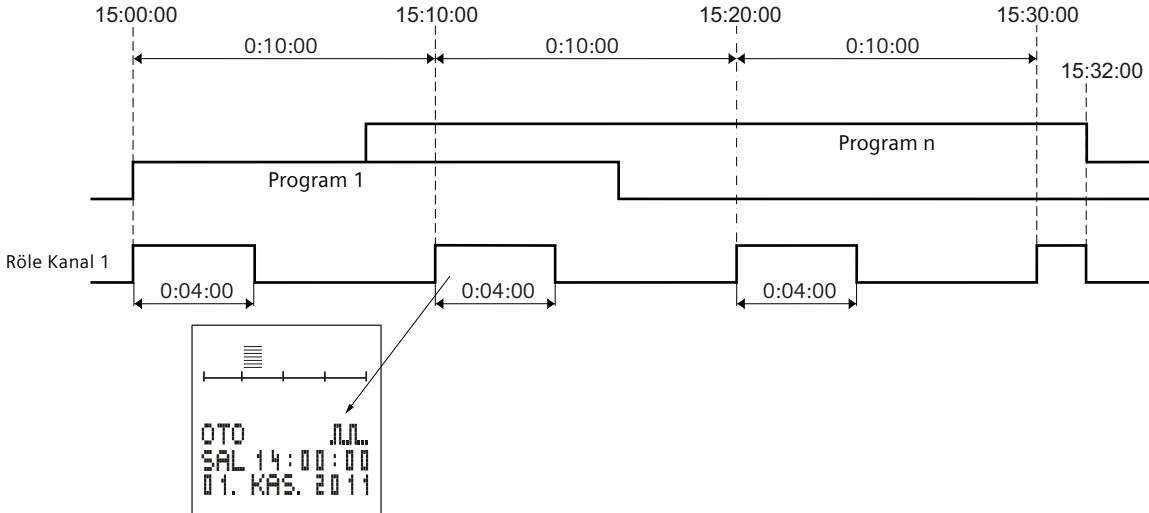
Periyodik şalt komutları için acma süresi her tip programın "Veya" bağı ile normal şekilde belirlenir. Bu sınırlar dahilinde acma ve kapatma saatinden oluşan sabit bir periyot işler. Periyot daima acma saatiyle başlar. Periyot süresi ve periyot dahilinde acma saati tüm acma saatleri için eşit uzunluktadır. Periyot süresi ve acma saati birbirinden bağımsız olarak saniyelik adımlarla belirlenebilir. Acma süresi periyot süresinden daha kısa ise, periyot uygun şekilde kısaltılır ve acma saati aynı kalır. Acma süresi acma saatinden de kısa ise, bu süre de uygun şekilde kısaltılır.

	min	max
DÖNEM	2s	2h
ANLIK DARBE	1s	1h 59min 59s

DÖNEM SAAT
0:00:02
DÖNEM DAKİKA
0:00:02
DÖNEM SANİYE
0:00:02

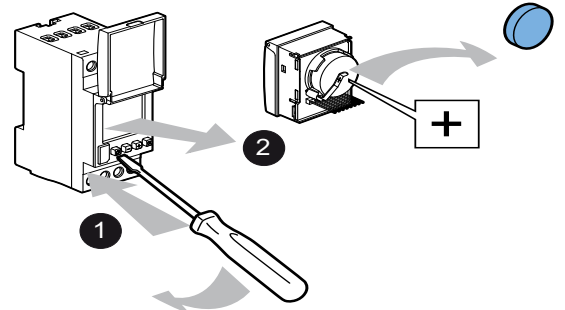
ANLIK DARBE SAAT
0:00:01
ANLIK DARBE DAKİKA
0:00:01
ANLIK DARBE SANİYE
0:00:01

GEVRİM
AKTİF
PASİF ✓

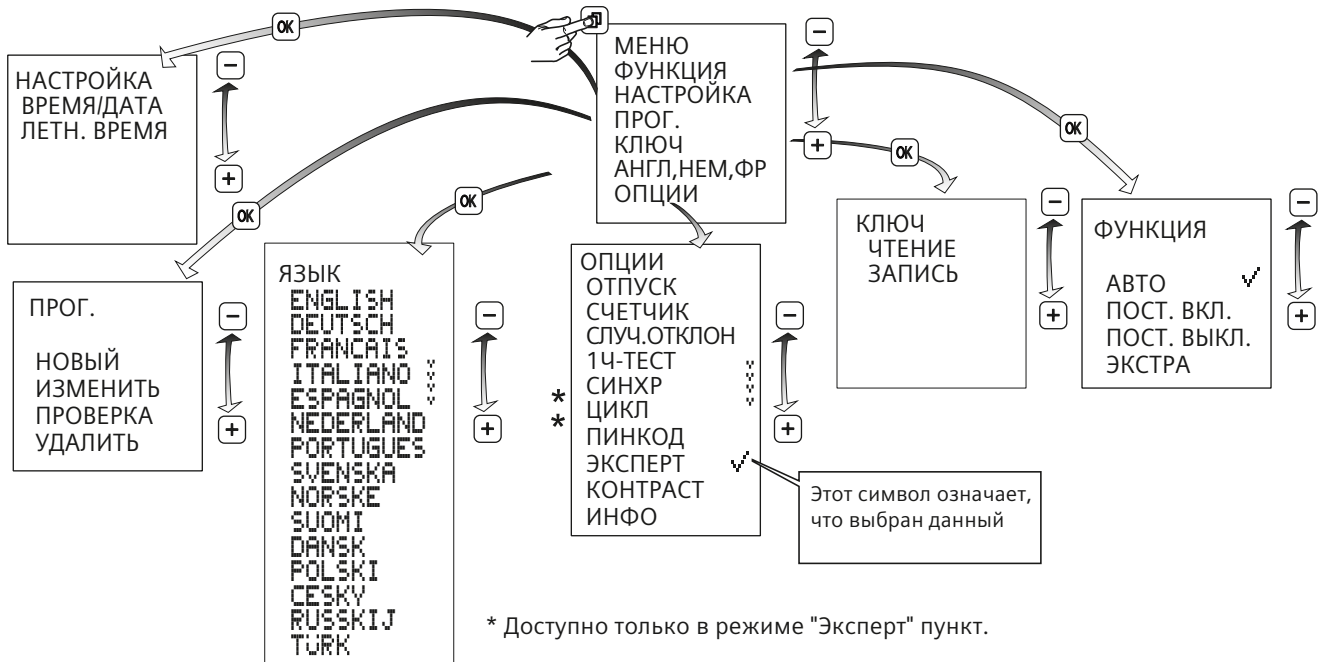


Hücre tasfiyesi

Modülü çıkarmadan önce cihazın elektrik bağlantısı kesilmelidir. Cihazın elektrik bağlantısını ancak modülü monte ettikten sonra yapın. Sadece Li hücre (LiMnO2) CR2477, 3V pil modelini kullanın. Yüksek sıcaklık modeli, en az +85°C

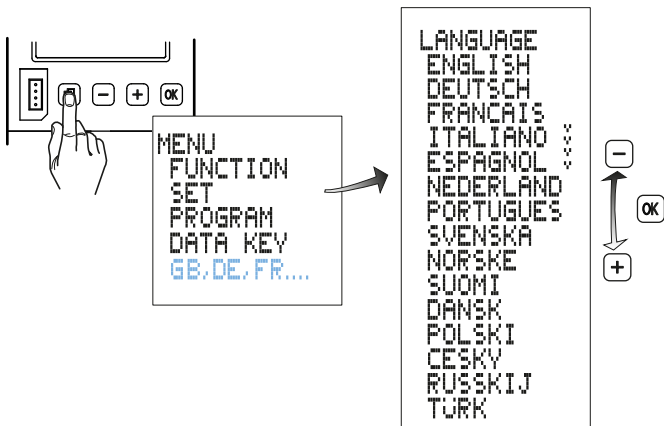


Основные функции и режимы



Установка языка

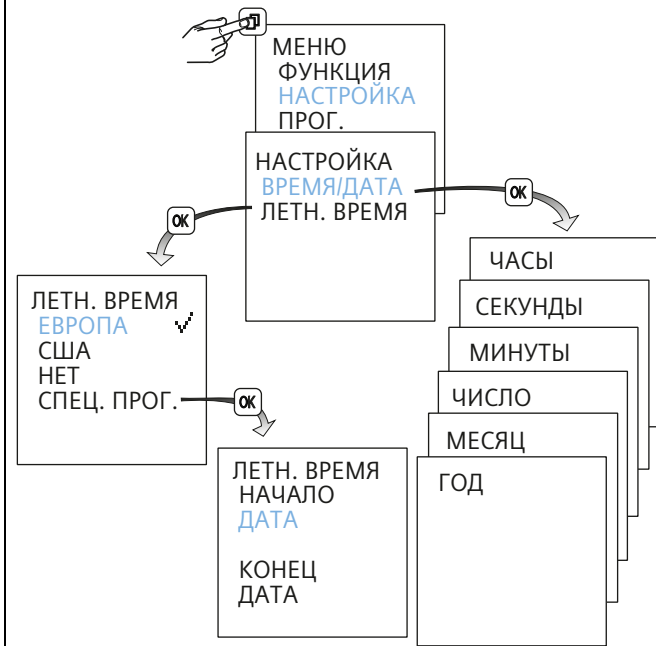
Настройка времени/даты, летнего/зимнего времени



Летнее время: ± 1 час

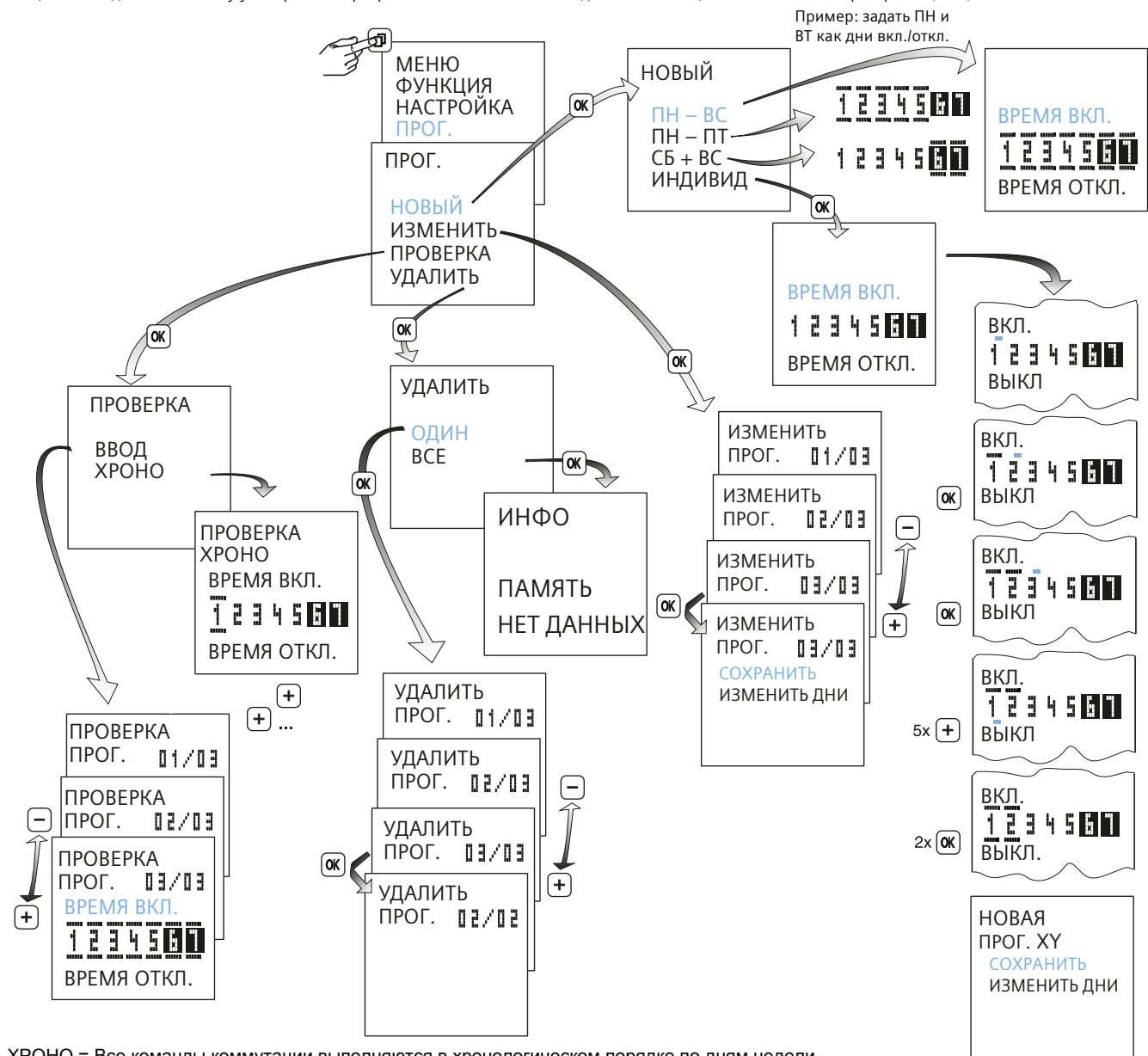
Европа: Заводская настройка.

ОСОБЕННОСТИ: Переключение на летнее/зимнее время легко программируется путем ввода начальной и конечной дат, после чего переход осуществляется ежегодно в один и тот же день недели, например, в воскресенье.



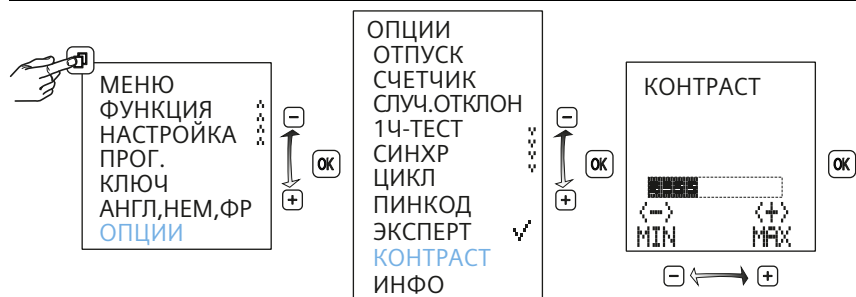
Программирование

Программа включает в себя время ВКЛЮЧЕНИЯ, время ОТКЛЮЧЕНИЯ и соответствующие дни ВКЛЮЧЕНИЯ и ОТКЛЮЧЕНИЯ. Программы с предварительно заданными днями включённого/отключённого состояния нагрузки (понедельник – воскресенье, понедельник – пятница, суббота и воскресенье): для таких программ необходимо лишь задать время включения/отключения нагрузки. С помощью опции ИНДИВИД время коммутации нагрузки можно задавать по специальным дням по вашему усмотрению. Программы канала можно объединить с помощью логического оператора OR (ИЛИ).



ХРОНО = Все команды коммутации выполняются в хронологическом порядке по дням недели
ВВОД = Программы выполняются в порядке их ввода

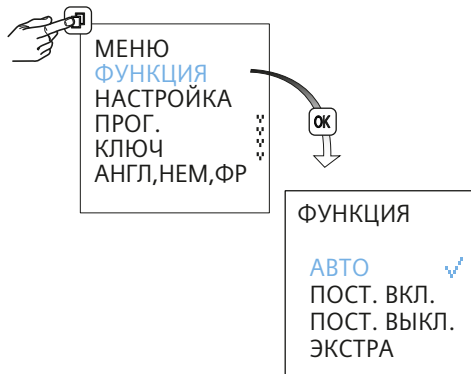
Настройка контрастности дисплея



Режимы

- АВТО - автоматический режим работы
- ПОСТ. ВКЛ.
- ПОСТ. ВЫКЛ.
- ЭКСТРА

Состояние таймера, установленное программой, меняется на противоположное (принудительное переключение). Со следующей командой коммутации таймера возвращается к автоматическому управлению включением и отключением.



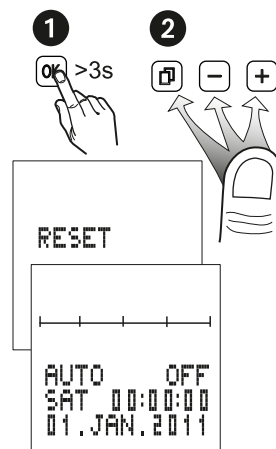
Сброс

Внимание!

Функция Reset (Сброс) полностью стирает память реле. Это означает, что все ранее введенные данные будут утеряны.

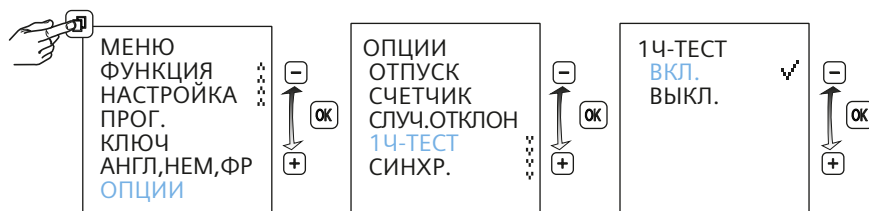
OK удерживать нажатой более 3 сек., дополнительно одновременно нажать **OK** **-** **+** и отпустить.

После выполнения сброса необходимо снова ввести язык, время, дату; летнее/зимнее время и все значения времени коммутации.



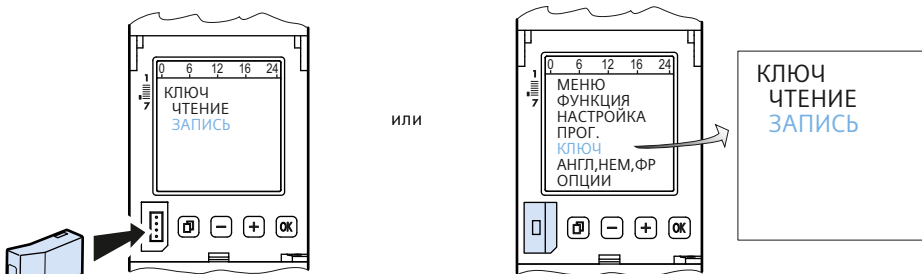
1-часовой тест

При включении данной функции таймер принудительно включает нагрузку на один час.



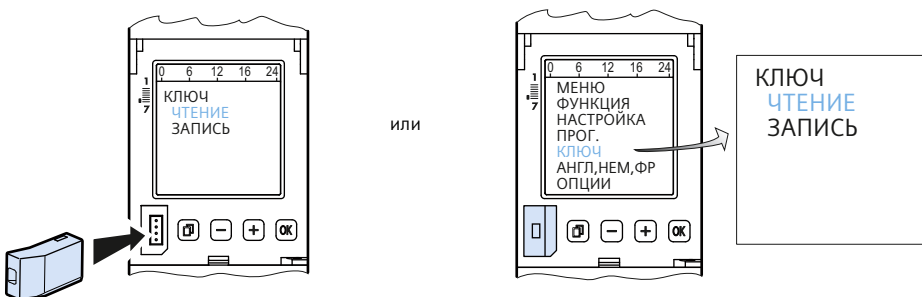
По истечении одного часа таймер возвращается в положение, контролируемое действующей программой.

Программный ключ



Запишите программы, имеющиеся в таймере, в программный ключ (операция ЧТЕНИЕ КЛЮЧ)

Внимание! Все программы, ранее записанные в программном ключе, будут удалены.

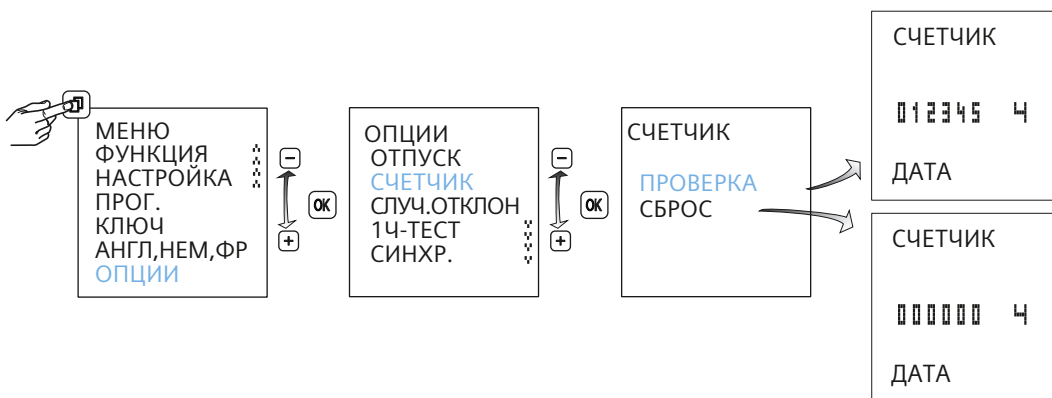


Загрузите программы из программного ключа в таймер (операция ЗАПИСЬ КЛЮЧ)

Внимание! Все программы, ранее записанные в таймере, будут удалены.

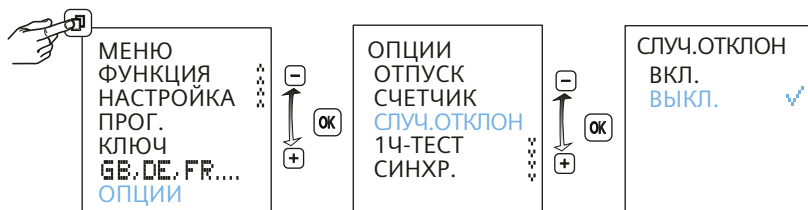
Счетчик часов работы

Данный счётчик отображает количество часов работы таймера в диапазоне от 0 до 65 535 и дату последнего сброса.

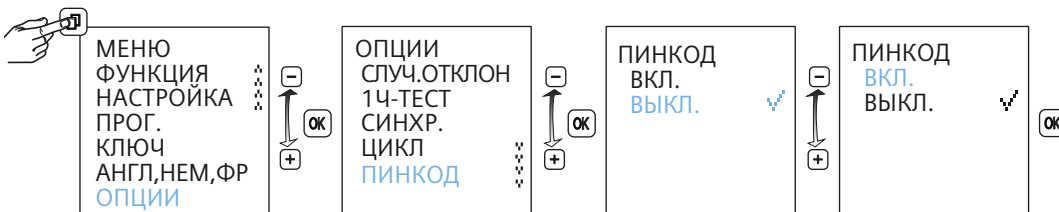


Функция случайного включения

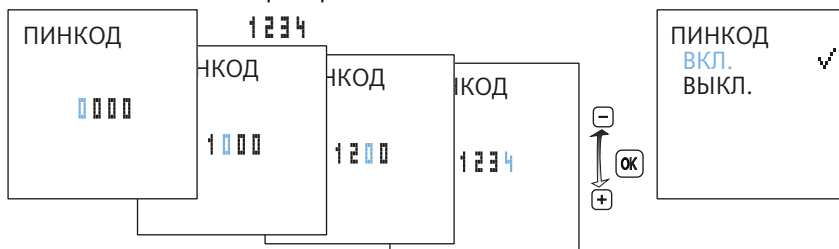
Когда функция активна, запрограммированные циклы коммутации сдвигаются по времени в случайном порядке в пределах ± 15 минут.



Пин-код (защита от несанкционированного доступа)



Пример



Пин-код включен: Пользоваться выключателем с часовым механизмом можно только после ввода пин-кода. При активном пин-коде доступ к функциям кнопок и ключей блокируется через 1 минуту после последнего нажатия кнопок. Блокировка доступа снимается, если выбрать пункт PASSIV (выключен) или выполнить сброс.

Режим Эксперт

В режиме "Эксперт" прибора есть несколько дополнительных функций:

- Синхронизация с сетью для повышения точности хода
- Циклическая функция

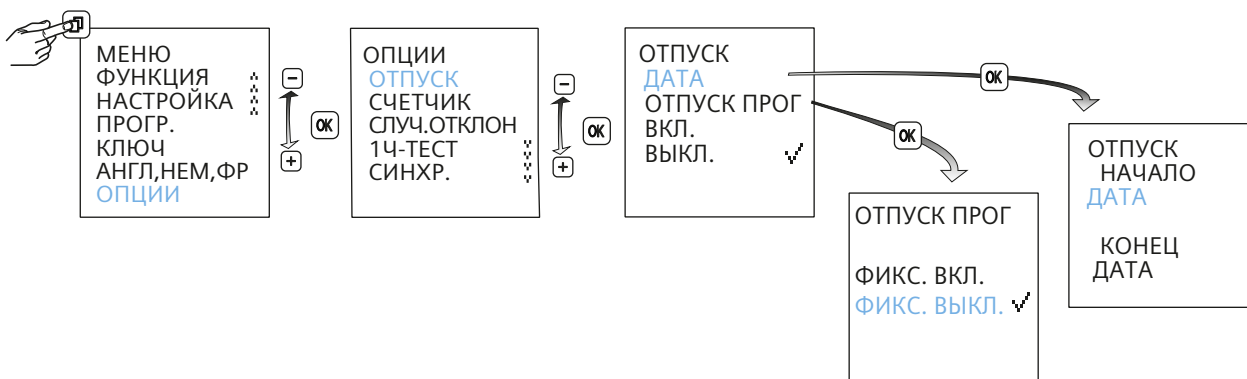
Внимание: При переходе с активного в пассивный режим дополнительные пункты меню снова становятся невидимыми, а все настройки в режиме "Эксперт" теряются.

После повторной активизации режим "Эксперт" работает снова с базовыми настройками.



Выходные дни

После активации программы ВЫХОДНЫЕ, нагрузка включается (или отключается) и остается в таком состоянии с 00:00 начальной даты и до 24:00 конечной даты. После завершения выполнения программы ВЫХОДНЫЕ её следует запустить повторно.



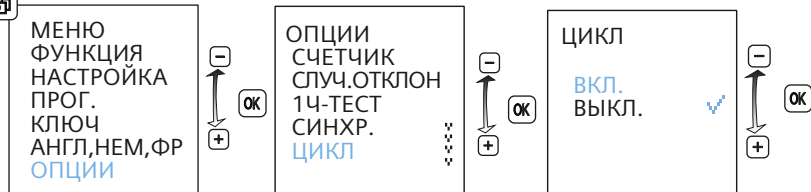
Активизировать/деактивизировать сетевую синхронизацию



Эта функция доступна в режиме Эксперт.

ВЫКЛ является установкой по умолчанию. Для долгосрочной точности хода целесообразно в сетях на 50/60 Гц с автоматической подстройкой частоты активизировать синхронизацию.

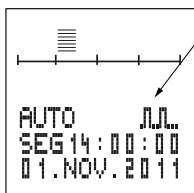
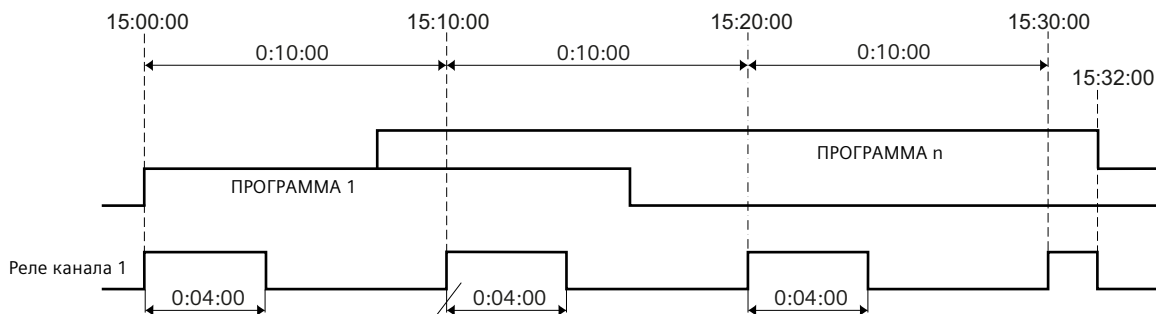
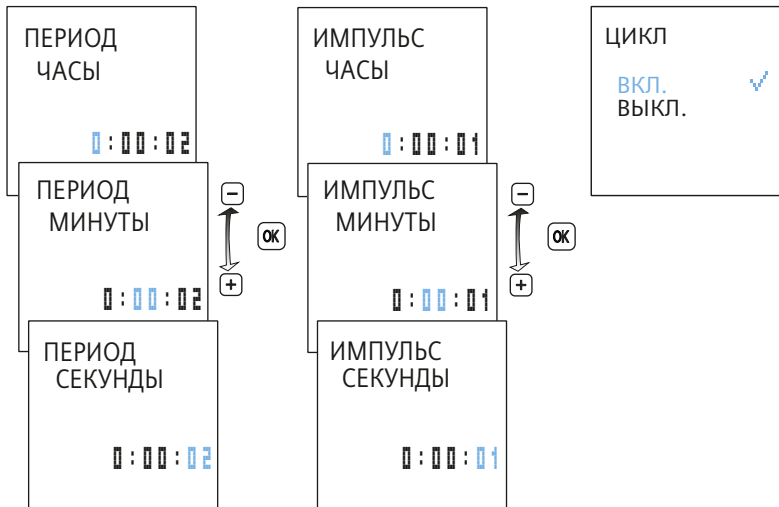
Циклическая функция



	мин.	макс.
Период	2 с	2 ч
Импульс	1 с	1 ч 59 мин 59 с

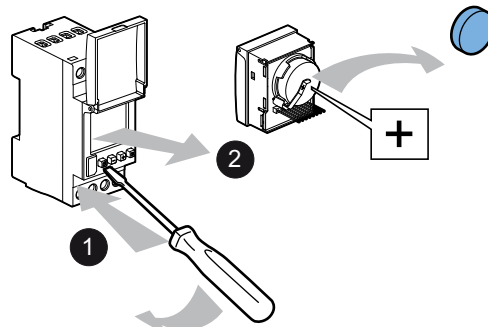
Эта функция доступна в режиме Эксперт.

Для циклических команд переключения продолжительность включения задается как обычно с помощью логической операции "или" в программах любого типа. Тогда в пределах этих значений выполняется жестко прописанный цикл времени включения и выключения. Цикл всегда начинается со времени включения. Продолжительность цикла и время включения в пределах цикла имеют всегда одинаковую длину для всех значений продолжительности включения. Продолжительность цикла и время включения можно программировать независимо друг от друга с секундным шагом. Если продолжительность включения короче продолжительности цикла, цикл соразмерно сокращается, а время включения остается без изменений. Если продолжительность включения еще короче, чем время включения, то и оно сокращается.

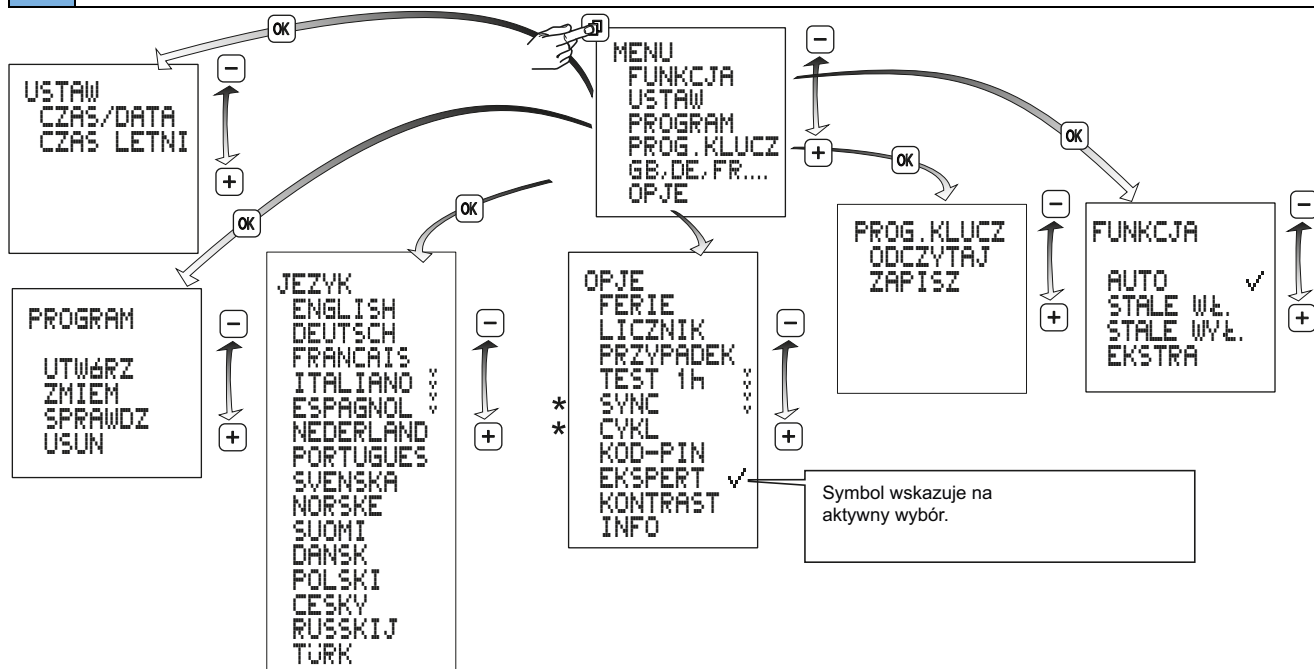


Утилизация аккумулятора

Перед демонтажем модуля прибор необходимо изолировать.
 Снова подавать напряжение в прибор только после установки модуля.
 Использовать только батарейки типа литиевых элементов питания (LiMnO2) CR2477, 3V.
 Высокотемпературное исполнение, мин. +85°C

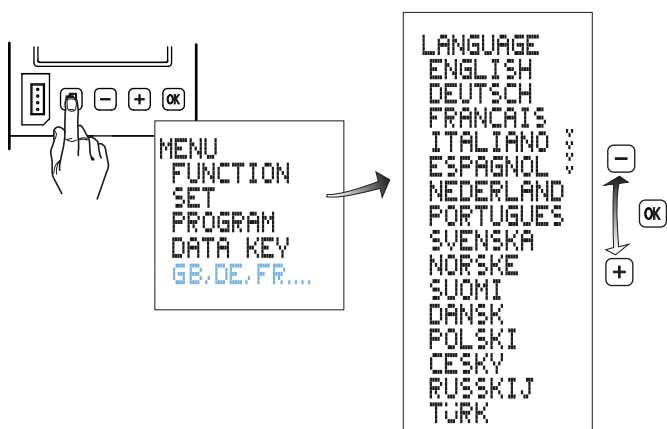


Przegląd



* Dostępne tylko w trybie EKSPERT

Ustawienie języka

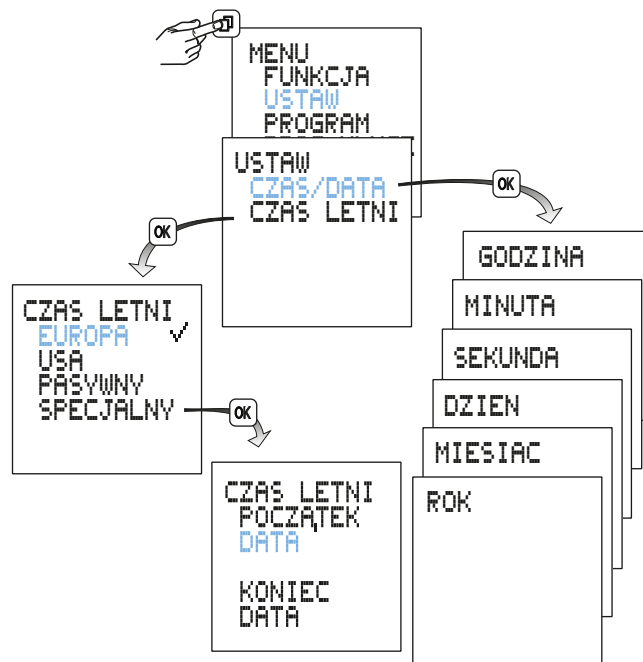


Ustawienie czasu/daty, czasu letniego

Czas letni ± 1h

Europa: ustawienie fabryczne

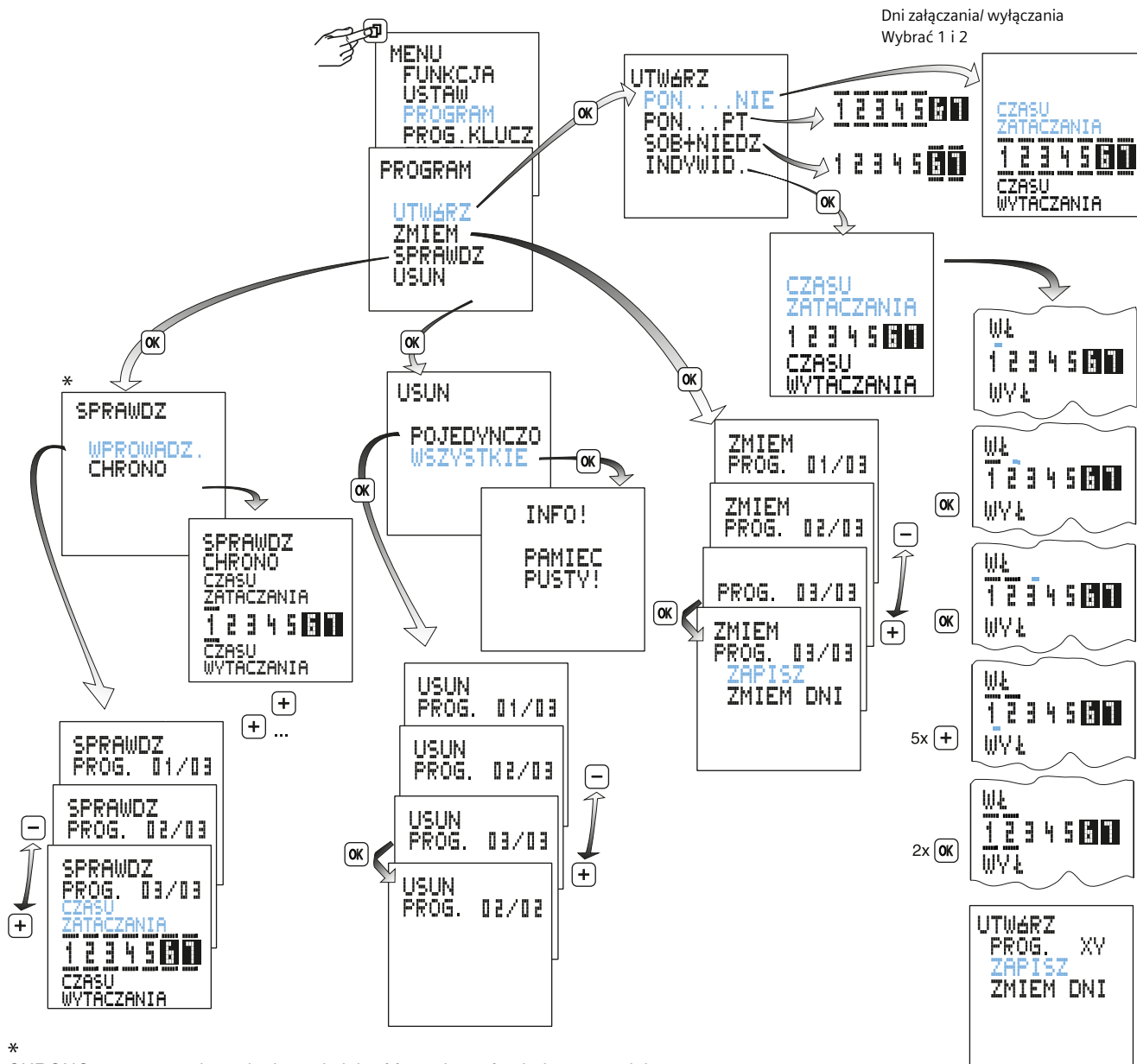
DODATKOWO: Przełączanie czasu letniego może być dowolnie programowane poprzez wprowadzenie daty początkowej i końcowej i wykonywane będzie w następnych latach zawsze w tym samym dniu tygodnia, np. w niedzielę.



Programowanie

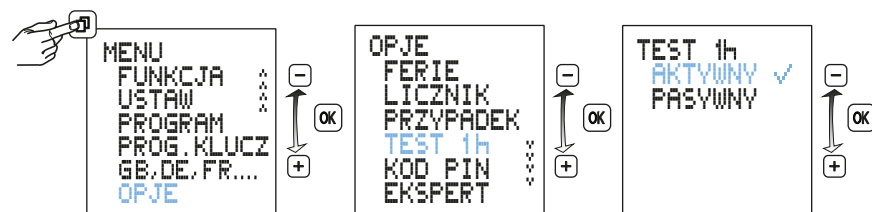
Program składa się z czasu załączenia, czasu wyłączenia oraz przyporządkowanych dni załączenia i wyłączenia.

Programy o wstępnie zdefiniowanych dniach załączenia i wyłączenia: MO do SO (od poniedziałku do niedzieli), MO do FR (od poniedziałku do piątku), SA i SO (sobota i niedziela), w tym przypadku ustawić należy tylko czasy przełączania. Poprzez wybranie opcji INDYWIDUALNIE, czasy przełączania mogą być przyporządkowywane dowolnym dniom. Programy jednego kanału powiązane są między sobą funkcją logiczną LUB.



1 h-Test

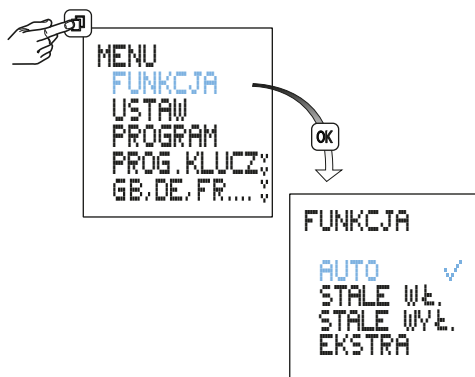
Aktywacja powoduje włączenie wyjścia na 1 h.



Po upływie 1 h zegar automatycznie powraca do ustawionej funkcji.

Funkcje

- Auto - tryb automatyczny
 - Czas trwania WŁĄCZYĆ
 - Czas trwania WYŁĄCZYĆ
 - Extra
- Określony przez program stan rzeźczenia ulega odwróceniu. Wraz z najbliższym, skutecznym poleceniem przełączenie zegar sterujący przejmuje ponownie załączanie i wyłączenie.



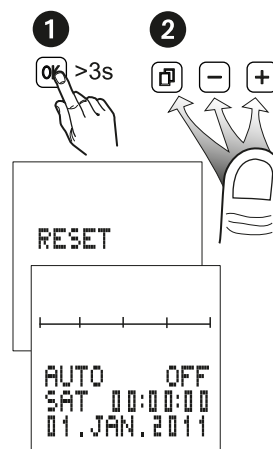
Reset

Informacja!

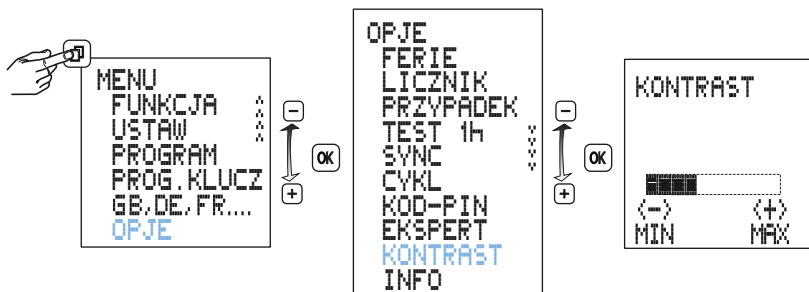
Pamięć ulega skasowaniu, wszystkie, ustawione dane będą utracone.

OK przytrzymać przez ponad 3 sekundy, dodatkowo równocześnie nacisnąć i zwolnić **OK** **-** **+**

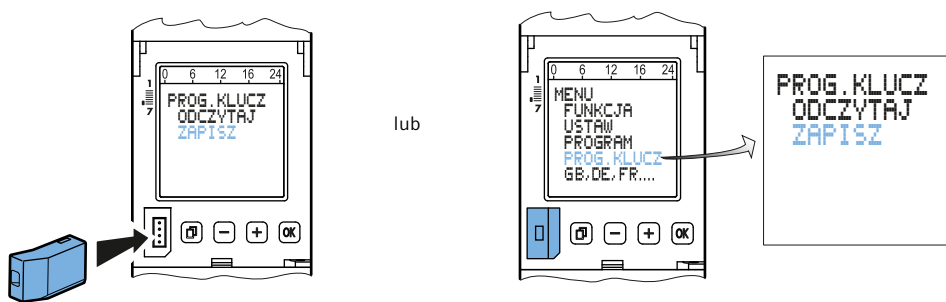
Język, czas, data, czas letni i zimowy, czasy przełączania muszą być ustawione na nowo.



Ustawienie kontrastu

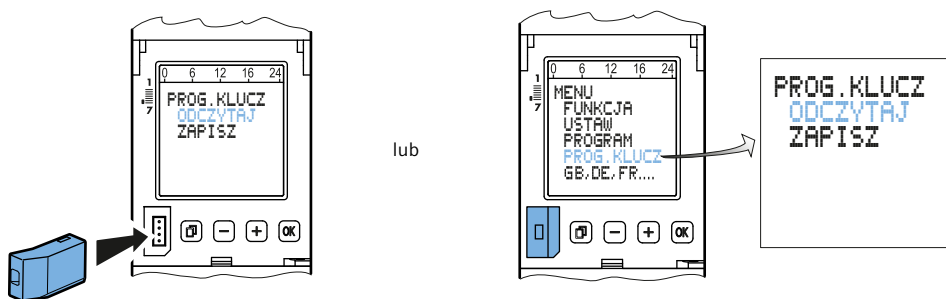


Pamięć danych



Przenoszenie programów z zegara sterującego na pamięć danych (ZAPISAC W PAMIĘCI).

Informacja! Istniejące programy pamięci danych będą nadpisywane (nowy zapis kasuje starą treść).

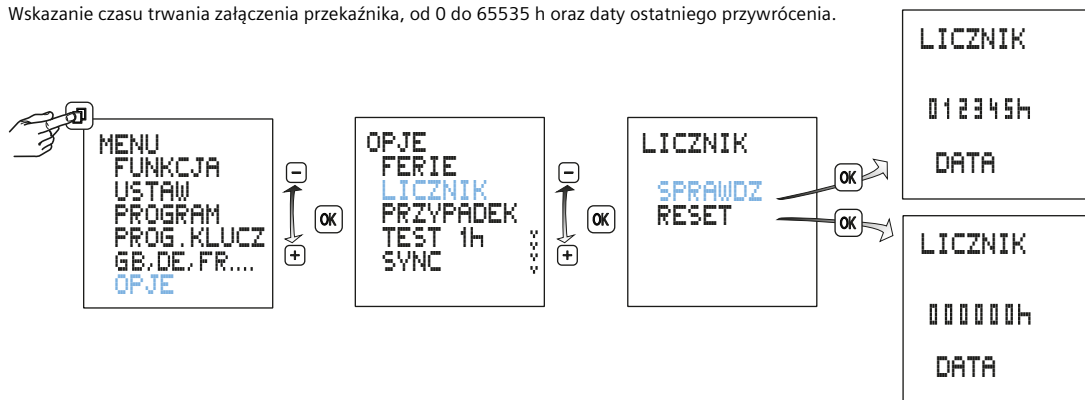


Przenoszenie programów z pamięci danych na zegary sterujące (ODCZYTAĆ Z PAMIĘCI).

Informacja! Istniejące programy zegara sterującego będą nadpisywane (nowy zapis kasuje starą treść)

Licznik roboczogodzin

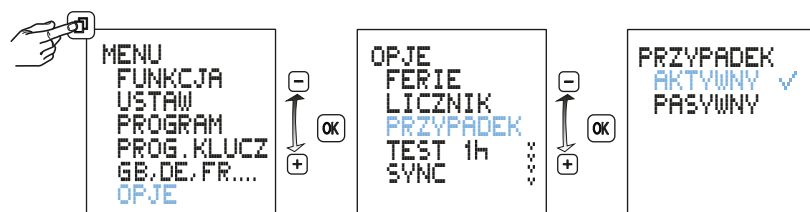
Wskazanie czasu trwania załączenia przełącznika, od 0 do 65535 h oraz daty ostatniego przywrócenia.



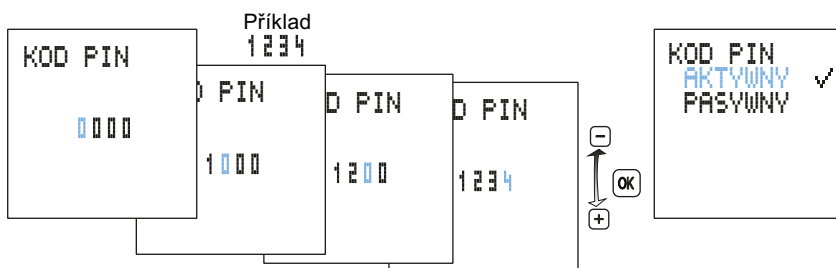
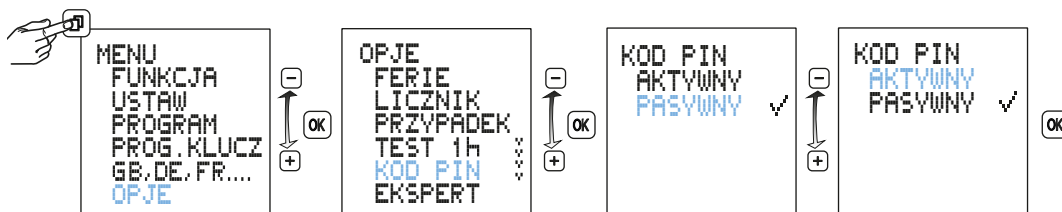
Funkcja przypadku

Funkcja do symulowania obecności.

Funkcja aktywna, zaprogramowane cykle przełączania obu kanałów przesuwane będą przypadkowo w zakresie ± 15 minut.



Kod PIN



PINCODE Aktiv: Bedienung der Schaltuhr nur nach vorheriger Eingabe des PINCODE. Bei aktiviertem Pincode wird der Zugriff auf die Tasten- und Schlüsselfunktionen 1 Minute nach der letzten Tastenbetätigung gesperrt. Durch Auswahl von PASSIV oder nach einem Reset wird die Zugriffssperre aufgehoben.

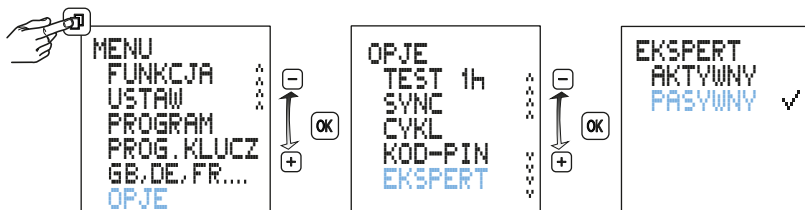
Tryb ekspercki

Tryb ekspercki rozszerza urządzenie o dalsze funkcje:

- synchronizacja sieci celem poprawy dokładności pracy
- funkcja cyklu

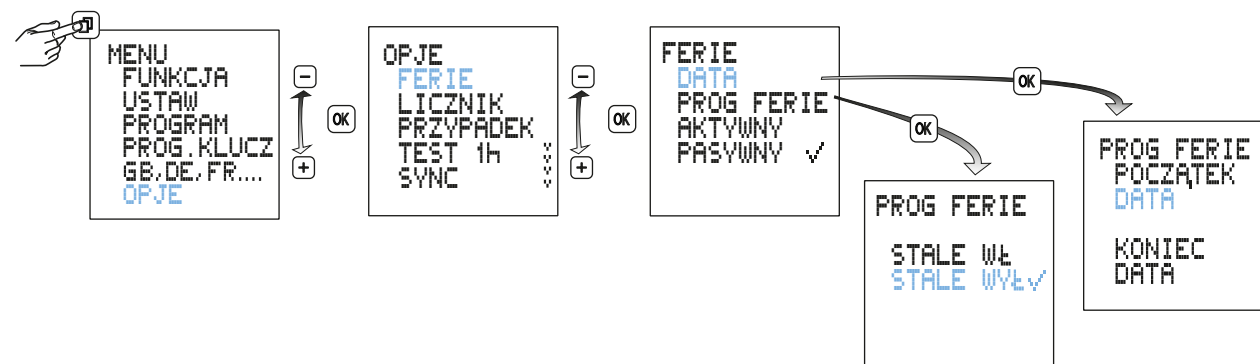
Uwaga! Jeśli nastąpi przejście z trybu AKTYWNEGO na PASYWNY, dodatkowe punkty menu zostaną ponownie wygaszone, a wszystkie ustawienia w trybie eksperckim utracone.

Po ponownym uruchomieniu tryb ekspercki będzie znów realizowany z ustawieniami podstawowymi.

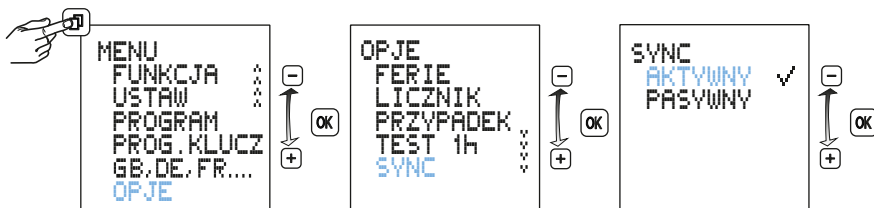


Czas wakacyjny

Po aktywacji wykonywany jest program wakacyjny pomiędzy datą początkową 0:00 h, a datą końcową 24:00 h (czas WŁ./WYŁ.). Po jednokrotnym przebiegu program wakacyjny musi być aktywizowany ponownie.



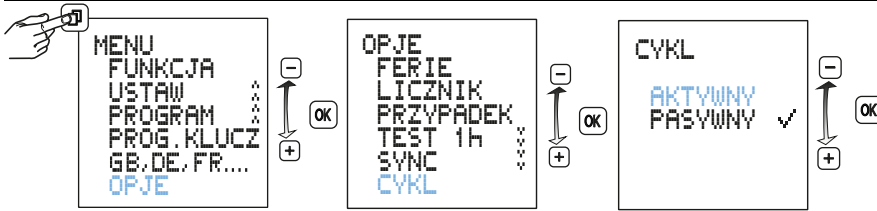
Włączanie/wyłączanie synchronizacji sieci



Funkcja jest dostępna tylko w trybie eksperckim.

Ustawienie wstępne - PASYWNE (PASSIV). W celu zwiększenia dokładności przez dłuższy czas zaleca się włączenie synchronizacji sieci 50/60 Hz z kompensacją częstotliwości.

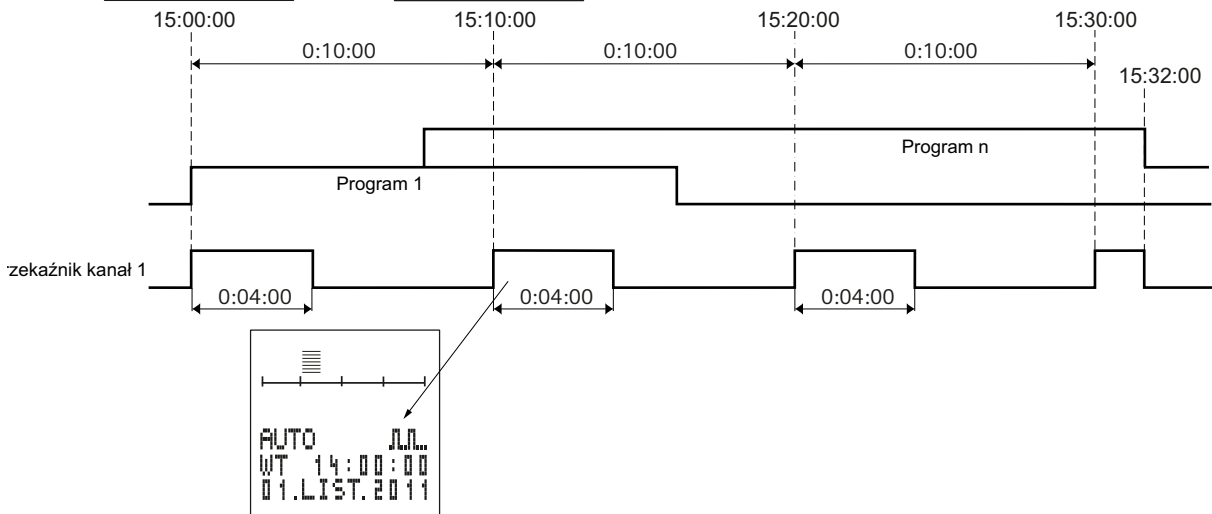
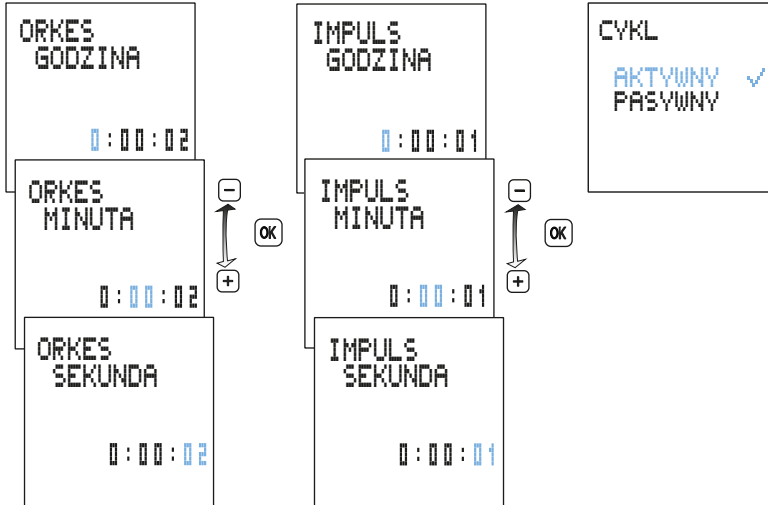
Funkcja cyklu



Funkcja jest dostępna tylko w trybie eksperckim.

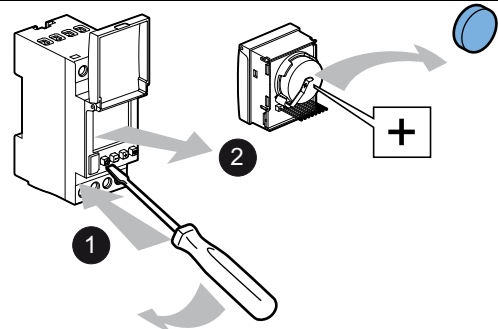
Do cyklicznych poleceń przełączania ustalany jest czas włączania w całkiem normalny sposób za pomocą połączenia LUB programów wszystkich typów. W obrębie tych granic odbywa się wówczas stały cykl czasu włączania i wyłączenia. Cykl rozpoczyna się zawsze czasem włączania. Czas trwania cyklu i czas włączania w obrębie cyklu mają taką samą długość dla wszystkich czasów włączania. Czas trwania cyklu i czas włączania można ustalać niezależnie od siebie w przedziale sekundowym. Jeśli czas włączania jest krótszy od czasu trwania cyklu, cykl zostanie odpowiednio skrócony, czas włączania pozostanie niezmienny. Jeśli czas trwania włączania jest nawet krótszy od czasu włączania, to zostanie on także odpowiednio skrócony.

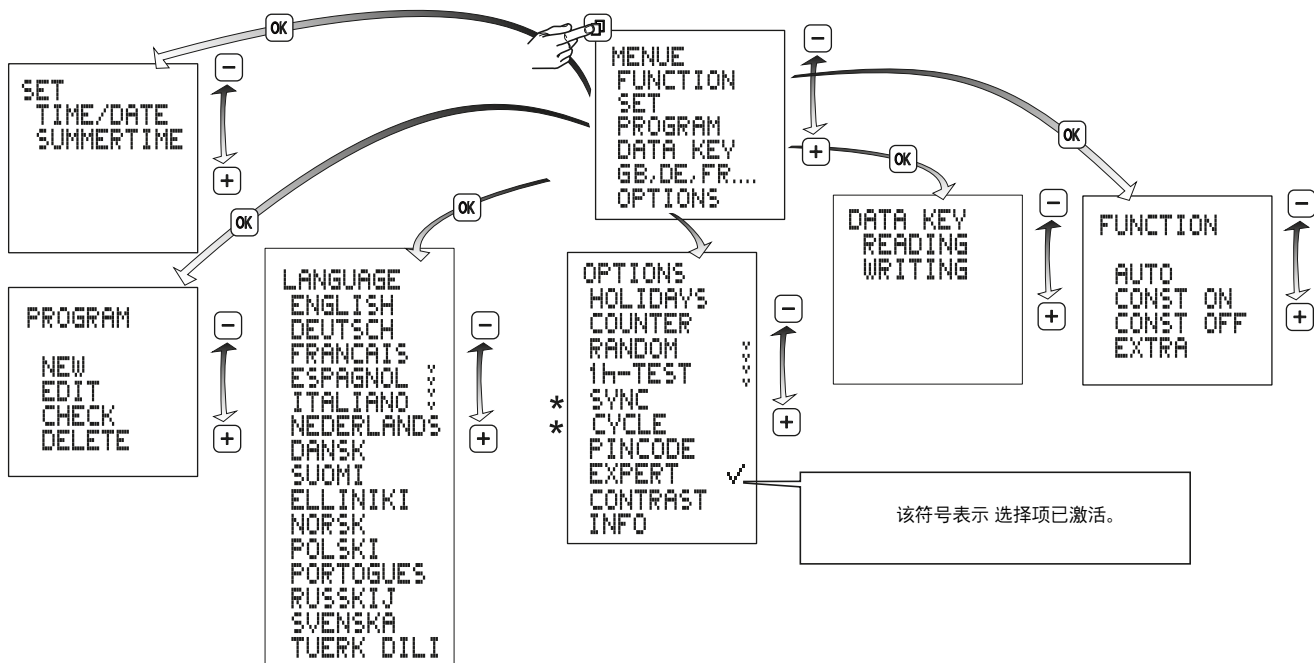
	min	max
Orkes	2s	2h
Impuls	1s	1h 59min 59s



Utylizacja ogniwa

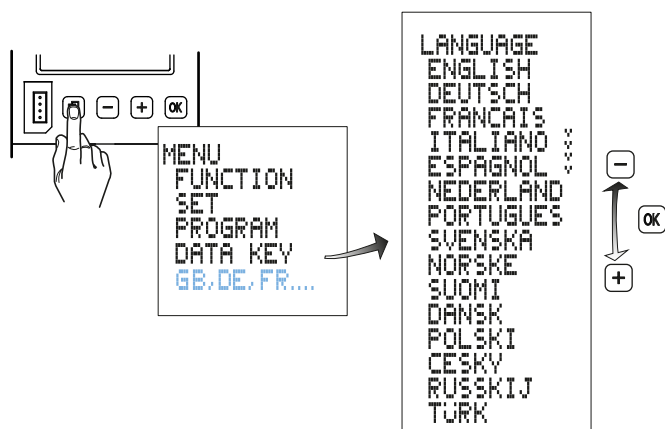
Przed demontażem modułu należy wyłączyć urządzenie od sieci zasilającej. Urządzenie podłączyć do sieci zasilającej dopiero po zamontowaniu modułu. Stosować wyłącznie baterię z ogniwem Li (LiMnO2) CR2477, 3V. Typ wysokotemperaturowy min. +85°C





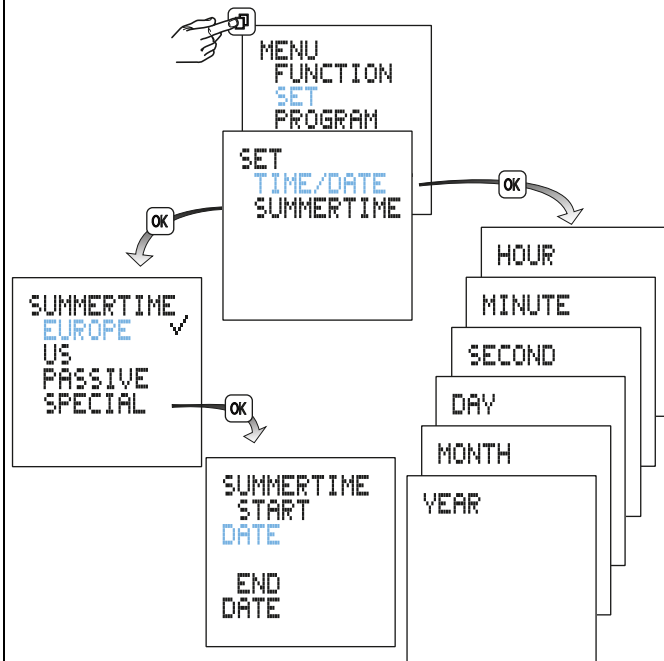
* 只在专家模式下可用

语言 设置



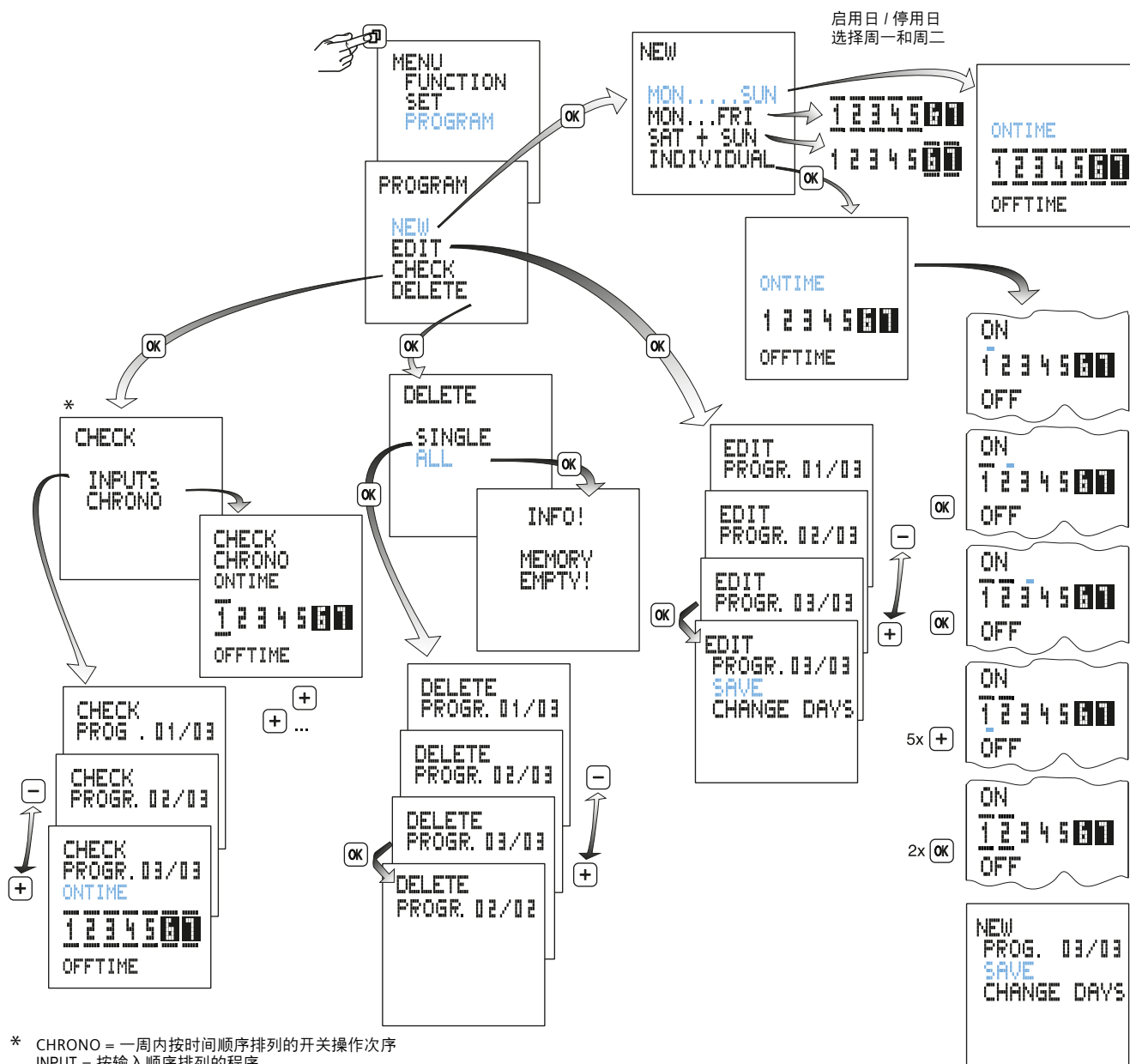
时间 / 日期 和 夏令时 设置

夏令时 ±1h
 欧洲：出厂设置。
 特殊：输入起始日期和结束日期即可为夏令时切换自定义编程，并在接下来的数年中始终在同一个日子切换夏令时，例如星期天。

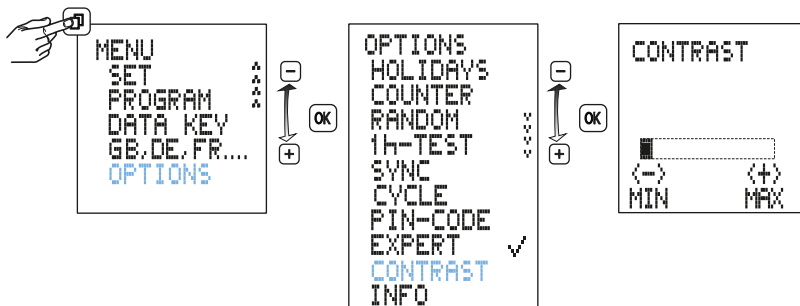


编程

程序由启用时间、停用时间和分配的启用日及停用日组成。
 程序及其预定义的启用日/停用日：周一至周日、周一至周五、周六和周日，只需为此设置开关时间。
 选择 INDIVIDUELL（个性化），即可将开关时间分配给任意日子。
 通道的程序彼此之间存在逻辑异或关系。

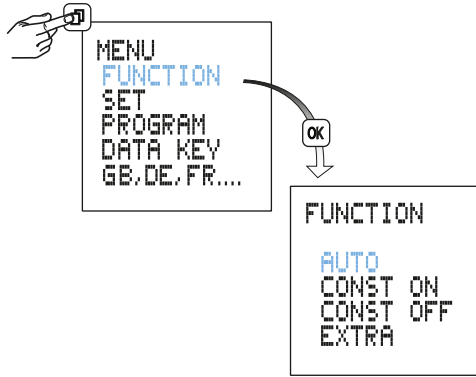


对比度调整



操作模式

- Auto - 自动运行模式
- ON 持续时间
- OFF 持续时间
- 附加
反转由程序预设的开关状态。
随着下一个有效的开关指令，计时器重新启用 / 停用。



复位

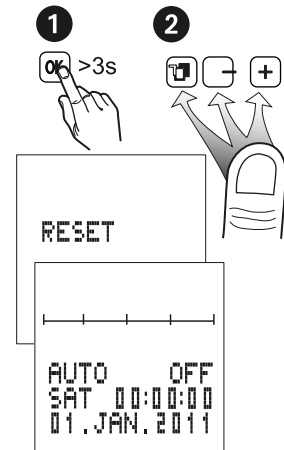
提示！
删除存储器，所有设置数据丢失。

OK 保持 3 秒以上，

此外 **OK** **-** **+** 同时

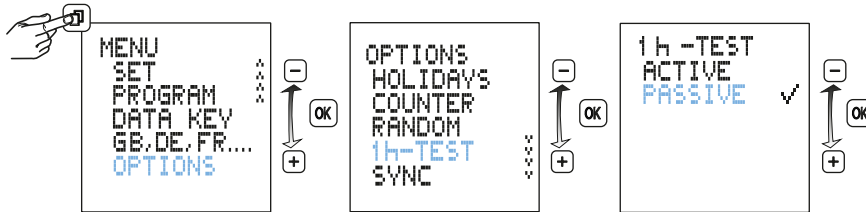
按下和松开。

必须重新设置语言、时间、日期、夏令时 / 冬令时、开关时间。



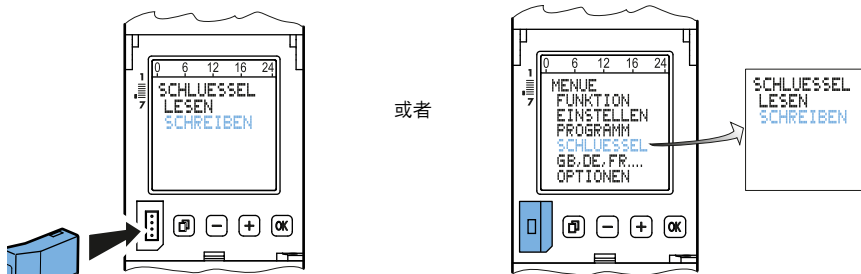
1 h 测试

激活时，输出端接通 1 小时。

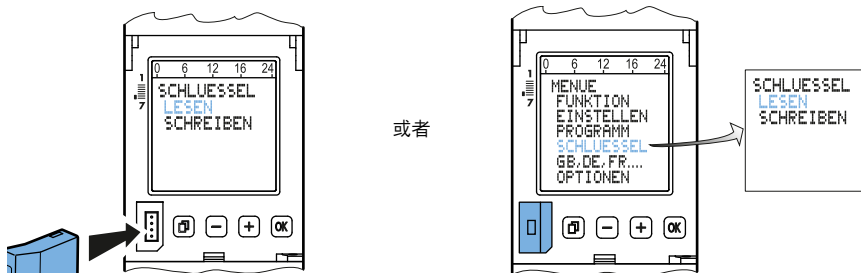


1h 之后，时钟自动返回所设功能。

数据钥匙



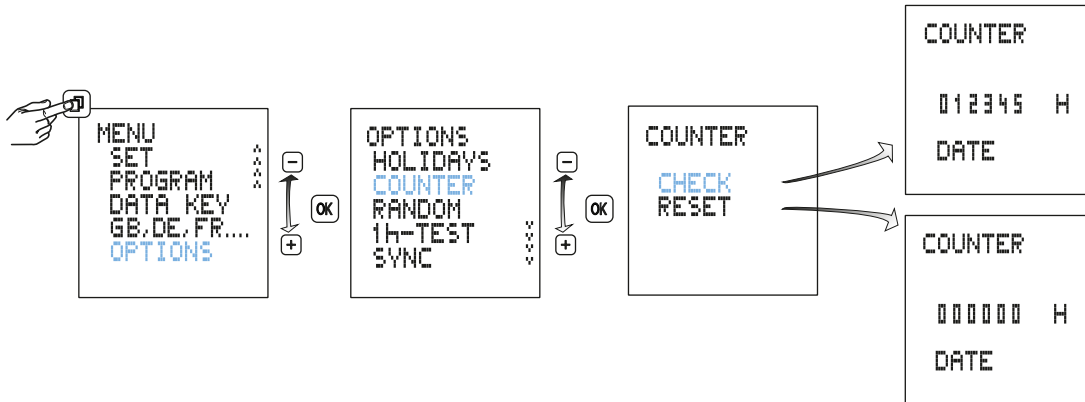
将程序从计时器传输至数据钥匙（写入钥匙）
提示！ 将覆盖数据钥匙的现有程序。



将程序从数据钥匙传输至计时器（读取钥匙）
提示！ 将覆盖计时器的现有程序。

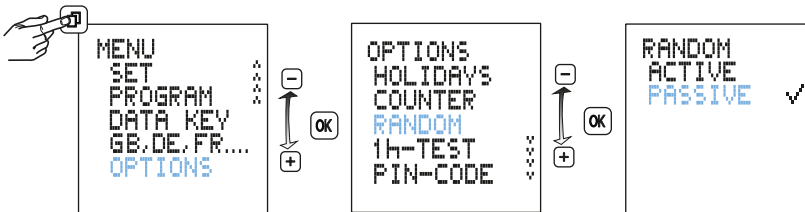
运行小时计数器

显示继电器接通持续时间（0 至 65535 h）和最后一次重置的日期。

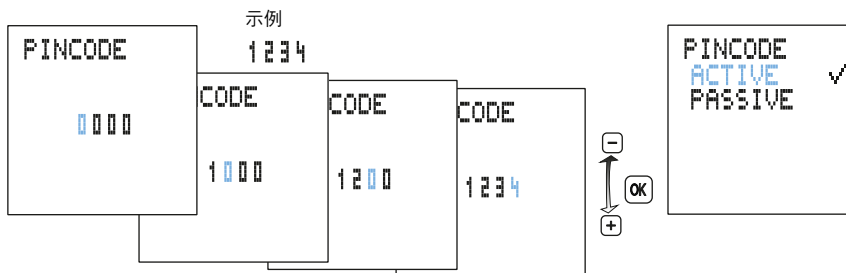
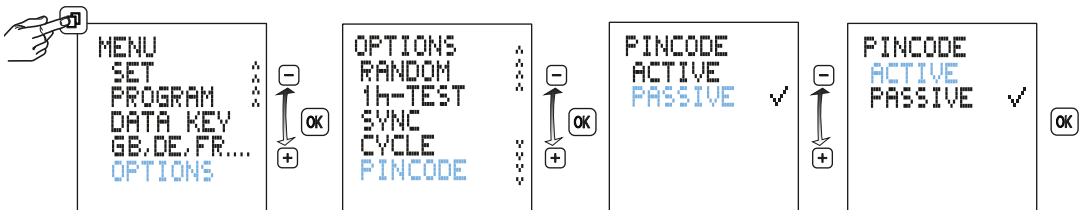


随机功能

存在模拟功能。
功能激活时，在 ± 15 分钟范围内随机推移编程的开关循环时间。



Pincode



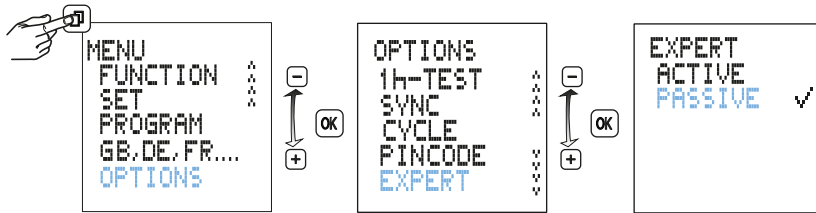
PINCODE 激活：只有事先输入 PINCODE 之后才能操作计时器。在 Pincode 激活时，最后一次按下按键后，将锁定按键和钥匙访问功能 1 分钟。选择 PASSIVE 或复位后即可取消访问锁定。

专家模式

设备在专家模式下将增加如下功能：

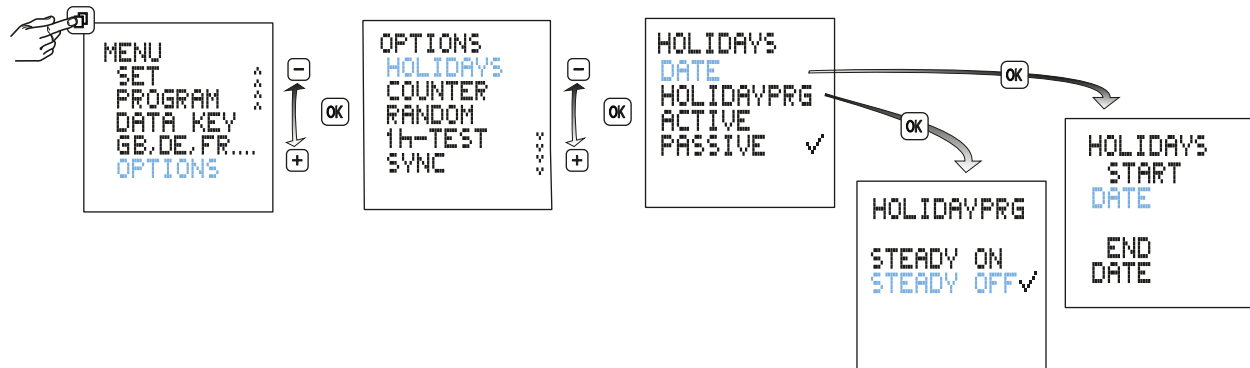
- 电源同步，提高了精度
- 循环功能

注意：从 ACTIVE 切换至 PASSIVE 时，将重新隐藏附加菜单项，且专家模式下的所有设置丢失。重新激活之后，将再次利用基本设置执行专家模式。

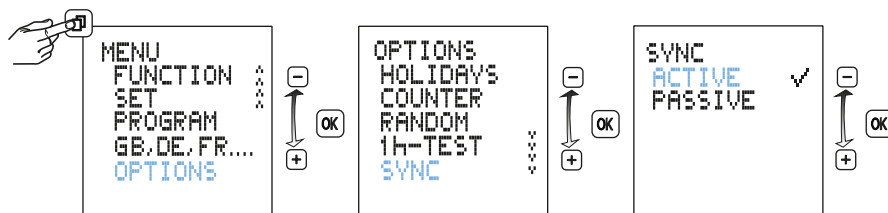


假期

激活之后，在起始日期 0:00 h 和结束日期 24:00 h（节日开始 / 结束）之间执行假期程序。
假期程序执行一次之后，必须再次激活。

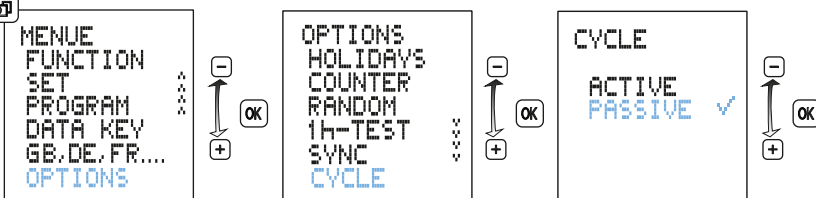


激活 / 禁用电源同步



在专家模式下可使用此功能。
该功能已预设为 PASSIVE。如需提高长期精度，最好在带有频率调整功能的 50/60Hz 电源中激活同步。

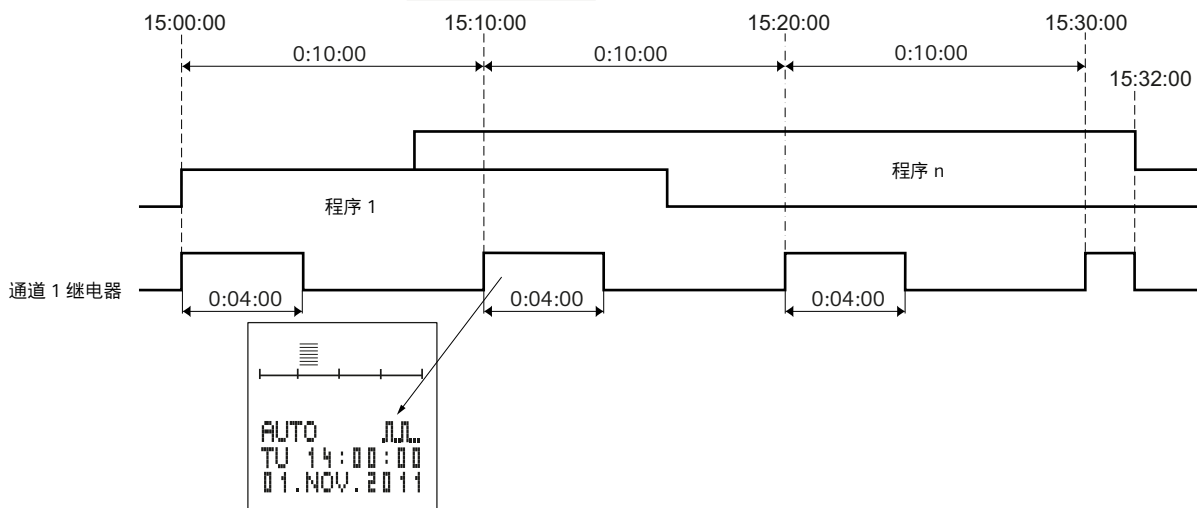
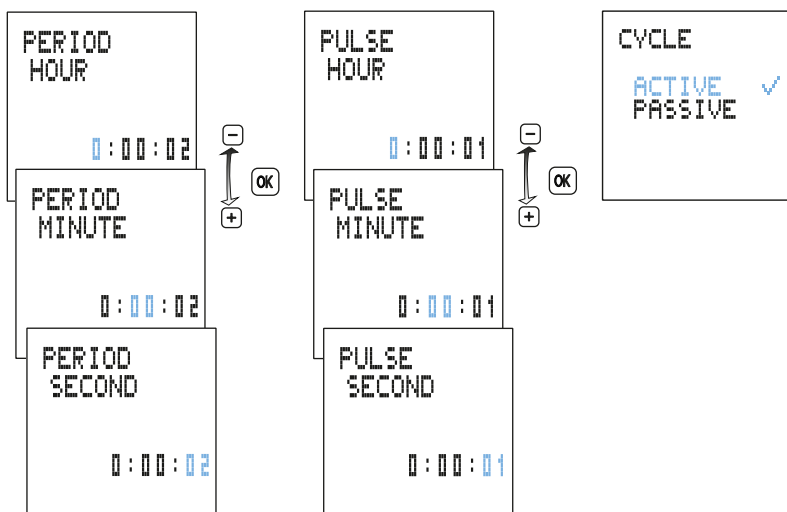
循环



在专家模式下可使用此功能。

通过所有类型程序的异或关系为循环开关指令规定启用持续时间。在此极限内，运行时间和暂停时间呈现出一种固定循环。循环始终随运行时间开始。对于通道的所有启用时间而言，循环持续时间和循环内的运行时间都是相同的。可以单独确定循环持续时间和运行时间，精确度达到秒。如果启用持续时间短于循环持续时间，则循环相应缩短，而运行时间保持不变。如果启用持续时间甚至短于运行时间，也要相应地缩短运行时间。

	最小值	最大值
周期	2s	2h
脉冲	1s	1h 59min 59s



处理电池废料

拆卸模块之前，必须断开设备。
安装模块之后，才能再次为设备供电。
只能使用锂电池 (LiMnO₂) CR2477, 3V。高温类型最少为 +85°C

