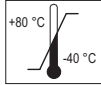
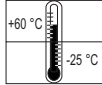


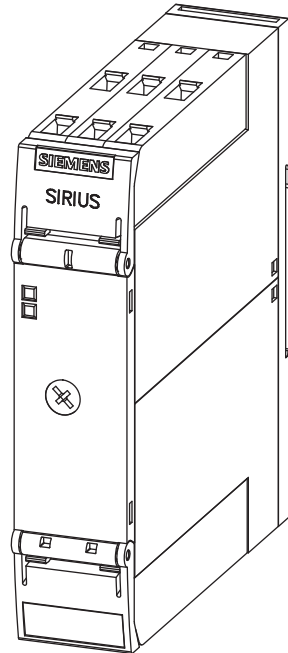
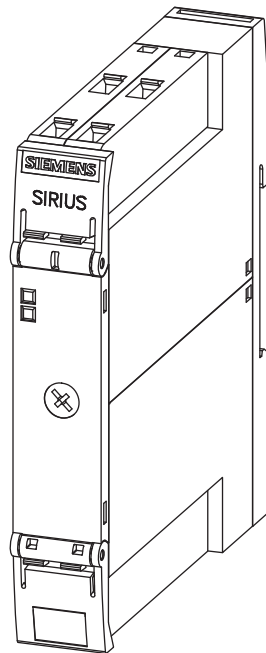
SIRIUS

3RP25

DE	Elektronisches Zeitrelais Originalbetriebsanleitung	EL	Ηλεκτρονικός ηλεκτρονόμος καθυστέρησης Πρωτότυπες οδηγίες χρήσης	PL	Elektroniczny przekaźnik czasowy Oryginalna instrukcja obsługi
EN	Electronic timing relay Original Operating Instructions	ET	Elektroniline ajarelee Originaal-kasutusjuhend	RO	Releu de timp electronic Instrucțiuni originale de utilizare
FR	Relais électronique temporisé Instructions de service originales	FI	Elektroninen aikarele Alkuperäinen käyttöohje	SK	Elektronické časové relé Originálny návod na obsluhu
ES	Relés electrónicos de tiempo Instructivo original	HR	Elektronički vremenski relej Originalne upute za uporabu	SL	Elektronski časovni rele Originalno navodilo za obratovanje
IT	Relè elettronici a tempo Istruzioni operative originali	HU	Elektronikus időrelé Eredeti üzemeltetési útmutató	SV	Elektroniskt tidsrelä Originalbruksanvisning
PT	Relés temporizador eletrónicos Instruções de Serviço Originais	LT	Elektroninė laiko relė Originali eksploatacijos instrukcija	TR	Elektronik zaman rölesi Orijinal İşletme Kılavuzu
BG	Електронно времево реле Оригинално ръководство за експлоатация	LV	Elektronisks laika relejs Originālā lietošanas pamācība	PY	Электронное реле времени Оригинальное руководство по эксплуатации
CS	Elektronické časové relé Originální návod k obsluze	NL	Elektronisch tijdrelais Originele handleiding	中文	电子时间继电器 原始操作说明
DA	Elektronisk tidsrelæ Original brugsanvisning				



IP20



SIEMENS AG


















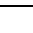


Technical Support <https://support.industry.siemens.com>

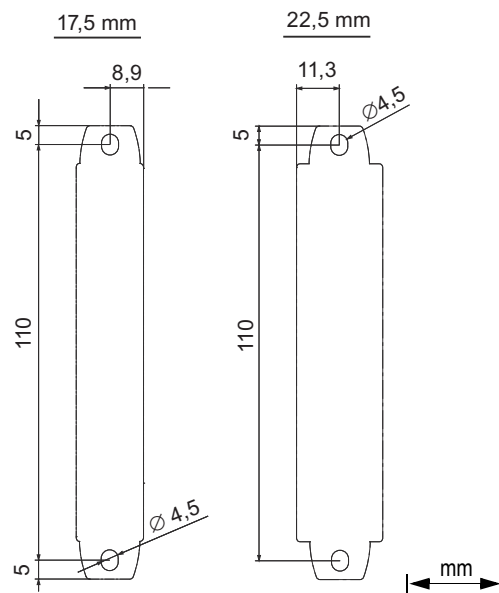
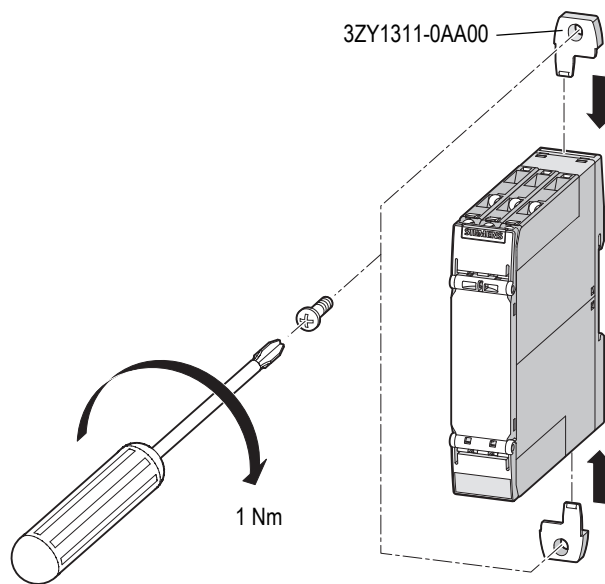
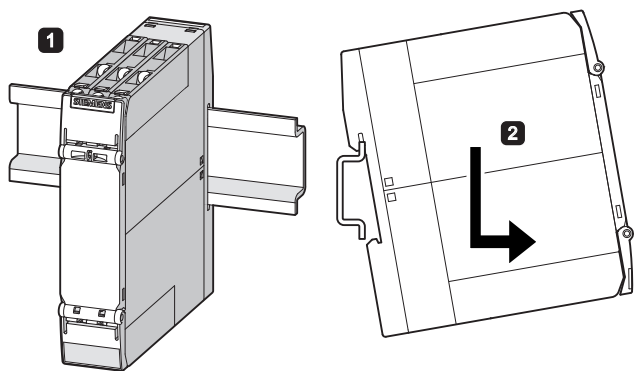
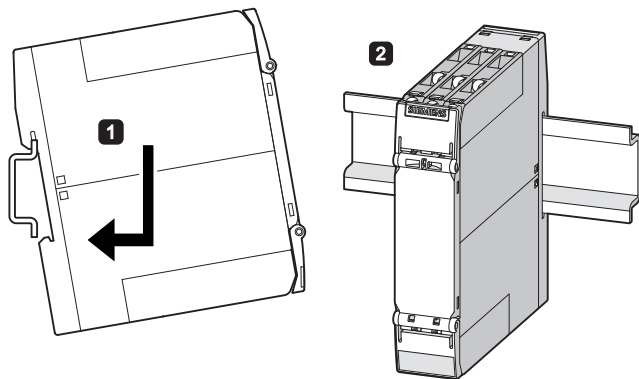
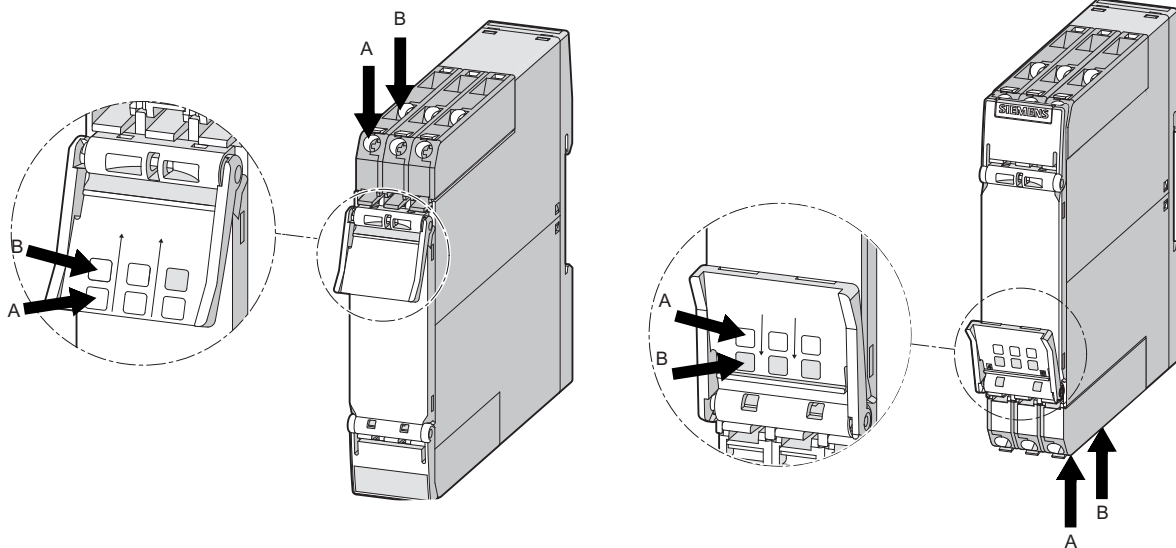
Support Request <https://support.industry.siemens.com/My/ww/en/requests>

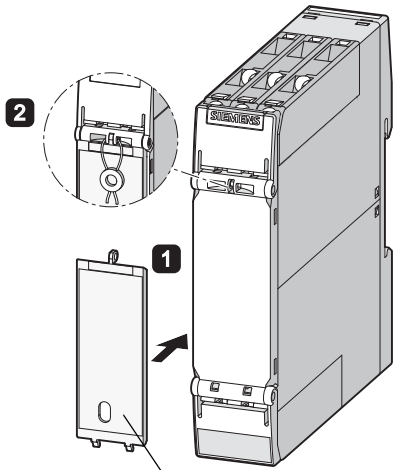


103532830

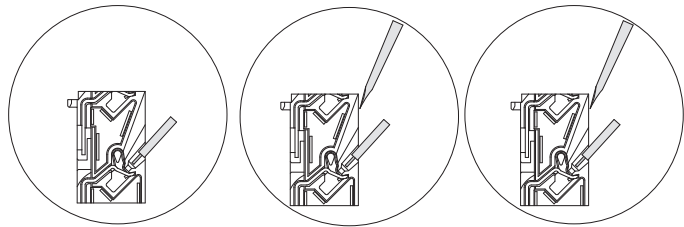
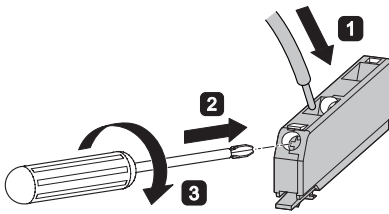
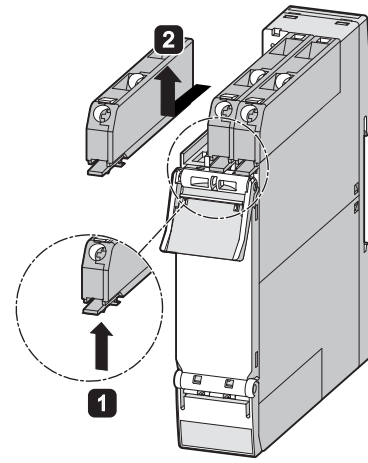
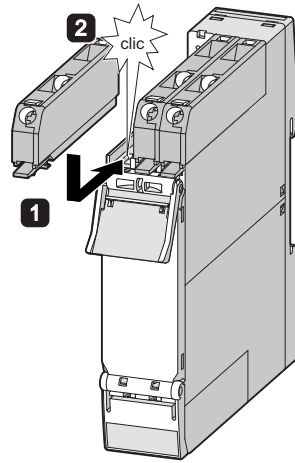


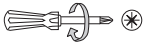
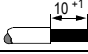
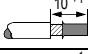
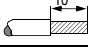
DE		GEFAHR	Gefährliche Spannung. Lebensgefahr oder schwere Verletzungsgefahr. Vor Beginn der Arbeiten Anlage und Gerät spannungsfrei schalten. Die Installations- und Wartungsarbeiten an diesem Gerät dürfen nur von einer autorisierten Elektrofachkraft ausgeführt werden.
EN		DANGER	Hazardous voltage. Will cause death or serious injury. Turn off and lock out all power supplying this device before working on this device. Installation and maintenance work on this device may only be carried out by an authorized electrician.
FR		DANGER	Tension dangereuse. Danger de mort ou risque de blessures graves. Mettre hors tension avant d'intervenir sur l'appareil. Les travaux d'installation et d'entretien de cet appareil doivent uniquement être réalisés par une personne qualifiée en électricité.
ES		PELIGRO	Tensión peligrosa. Puede causar la muerte o lesiones graves. Desconectar la alimentación eléctrica antes de trabajar en el equipo. Las tareas de instalación y mantenimiento de este equipo solo puede llevarlas a cabo un electricista autorizado.
IT		PERICOLO	Tensione pericolosa. Può provocare la morte o lesioni gravi. Scollegare l'alimentazione elettrica prima di eseguire interventi sull'apparecchiatura. L'installazione e la manutenzione di questo apparecchio devono essere effettuati solo da elettricisti autorizzati.
PT		PERIGO	Tensão perigosa. Perigo de morte ou ferimentos graves. Desligue a alimentação eléctrica antes de iniciar os trabalhos no equipamento. Os trabalhos de instalação e manutenção neste equipamento somente podem ser realizados por electricistas autorizados.
BG		ОПАСНОСТ	Опасно напрежение. Опасност за живота или опасност от тежки телесни повреди. Преди започване на работа изключете захранването на инсталацията или устройството. Монтажът и техническото обслужване на това устройство се извършват единствено от оторизиран електротехник.
CS		NEBEZPEČÍ	Nebezpečné napětí. Nebezpečí smrtelného nebo těžkého úrazu. Před zahájením prací odpojte zařízení a modul od napětí. Instalační a údržbové práce smí na tomto přístroji provádět pouze kvalifikovaný elektrikář.
DA		FARE	Farlig spænding. Livsfare eller fare for alvorlige kvæstelser. Inden arbejdet påbegyndes skal anlægget og enheden gøres spændingsfri. Installationer og vedligeholdelser på dette apparat må kun gennemføres af en autoriseret elektriker.
EL		ΚΙΝΔΥΝΟΣ	Επικίνδυνη τάση. Κίνδυνος θάνατος ή κίνδυνος σοβαρού τραυματισμού. Πριν από την έναρξη των εργασιών απομονώνετε την εγκατάσταση και τη συσκευή από την παροχή τάσης. Οι εργασίες εγκατάστασης και συντήρησης αυτής της συσκευής πρέπει να πραγματοποιούνται μόνο από εξουσιοδοτημένο ηλεκτρολόγο.
ET		OHT	Ohtlik pinge. Eluohut või tõsiste vigastuste oht. Enne tööde algust tule süsteemi ja seadme pinge välja lülitada. Seadme paigaldus- ja hooldustööd võib teha ainult atesteeritud elektrik.
FI		VAARA	Vaarallinen jännite. Vakava loukkaantumisaava tai hengenvaara. Laitte ja laitteisto on kytkettävä jännitteettömiksi ennen töiden aloittamista. Tämän laitteen asennus- ja huoltotöitä saa suorittaa ainoastaan valtuutettu sähköteknikko.
HR		OPASNOST	Opasni napon. Opasnost po život ili opasnost od teških ozljeda. Prije početka radova isključite napajanje postrojenja i uređaja. Radove instalacije i održavanja na uređaju smije izvoditi samo ovlašteno stručno elektrotehničko osoblje.
HU		VESZÉLY	Veszélyes feszültség. Életveszély vagy súlyos sérülésveszély. A munkák megkezdése előtt végezze el a berendezés vagy készülék feszültség-mentesítését. Ezen az eszközön a telepítéssel és a karbantartással kapcsolatos feladatokat kizárólag megfelelő felhatalmazással rendelkező villamosági szakember végezheti.
LT		PAVOJUS	Pavojinga įtampa. Pavojus gyvybei arba sunkaus susižalojimo pavojus. Prieš darbų pradžią atjunkite sistemos ir prietaiso įtampą. Šio įrenginio įrengimo ir techninės priežiūros darbus leidžiama atlikti tik įgaliotam elektrikui.
LV		BĪSTAMI	Bīstams spriegums. Letālu seku vai smagu traumu risks. Pirms uzsākt darbu, atslēdziet iekārtu un ierīci no barošanas. Šīs ierīces uzstādīšanu un tehniskās apkopes darbus drīkst veikt vienīgi pilnvarots elektrikis.
NL		GEVAAR	Gevaarlijke spanning. Levensgevaar of gevaar voor ernstig letsel. Schakel vóór aanvang van de werkzaamheden installatie en apparaat spanningsvrij. De installatie- en onderhoudswerken aan dit toestel mogen enkel door een geautoriseerde elektricien uitgevoerd worden.
PL		NIEBEZPIECZENSTWO	Niebezpieczne napięcie. Zagrożenie życia lub niebezpieczeństwo ciężkich obrażeń. Przed rozpoczęciem wszelkich prac należy urządzenie i przyrząd odłączyć od sieci elektrycznej. Prace instalacyjne i konserwacyjne na tym urządzeniu może przeprowadzać wyłącznie posiadający odpowiednie kwalifikacje elektryk.
RO		PERICOL	Tensiune periculoasă. Pericol de moarte sau de accidentări grave. Înainte de începerea lucrărilor, deconectați instalația și aparatul de la tensiune. Lucrările de instalare și întreținere pentru acest dispozitiv pot fi efectuate doar de către un electrician autorizat.
SK		NEBEZPEČENSTVO	Nebezpečné napätie. Nebezpečenstvo ohrozenia života alebo vzniku ťažkých zranení. Pred začatím prác zariadenie a prístroj odpojte od napätia. Inštalačné a údržbové práce na tomto prístroji môže vykonávať výlučne autorizovaný elektrikár.
SL		NEVARNOST	Nevarna napetost. Nevarnost za življenje ali nevarnost hudih poškodb. Pred začetkom dela je treba pri napravi in aparatu odklopiti napajanje. Inštalacijska in vzdrževalna dela na tej napravi sme izvesti samo pooblaščen električar.
SV		FARA	Farlig spänning. Livsfara eller risk för allvarliga personskador. Koppla anläggningen och apparaten späningsfri innan du påbörjar arbetena. Installation och underhåll av denna apparat får endast utföras av en behörig elektriker.
TR		TEHLİKE	Tehlikeli gerilim. Ölüm tehlikesi veya ağır yaralanma tehlikesi. Çalışmalara başlamadan önce, sistemin ve cihazın gerilim beslemesini kapatınız. Bu cihazın montajı ve bakımı yalnız yetkili bir elektrik teknisyeni tarafından yapılmalıdır.
PY		ОПАСНОСТЬ	Опасное напряжение. Опасность для жизни или возможность тяжелых травм. Перед началом работ отключить подачу питания к установке и к устройству. Работы по монтажу и техническому обслуживанию данного устройства должны производиться уполномоченным специалистом по электротехнике.
中文		危險	危險电压。将导致死亡或严重的人身伤害。 操作本设备前必须切断并锁定所有供电电源。该设备的安装和维护工作仅能由具备专业资格的电工完成。

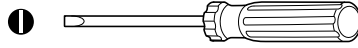

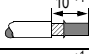
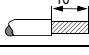


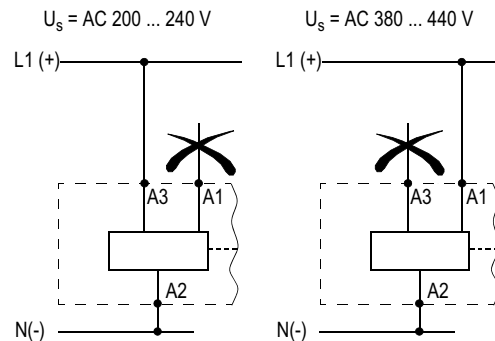
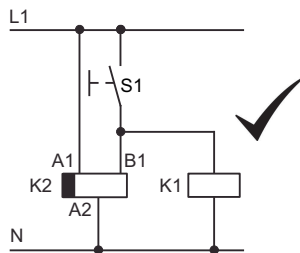


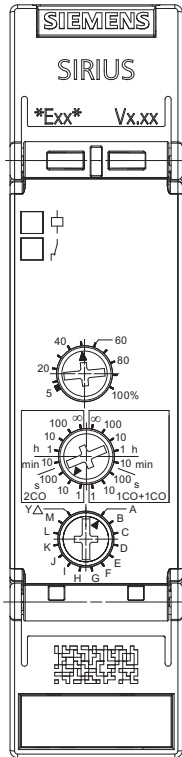
3ZY1321-1AA00 (17,5 mm)
3ZY1321-2AA00 (22,5 mm)



3ZY1122-1BA00	
	0,6 ... 0,8 Nm 5.2 to 7 lb.in
Ø 4.5 mm / PZ1	
	1 x (0,5 ... 4,0) mm ² 2 x (0,5 ... 2,5) mm ²
	1 x (0,5 ... 4,0) mm ² 2 x (0,5 ... 1,5) mm ²
	—
AWG	1 x 20 to 12 2 x 20 to 14

3ZY1122-2BA00	
	DIN 5264 / 0,5 x 3 mm 3RA2908-1A
	1 x (0,5 ... 4,0) mm ²
	1 x (0,5 ... 2,5) mm ²
	1 x (0,5 ... 4,0) mm ²
AWG	1 x 20 to 12





1	Power OFF	
		A, B, C,... YΔ
2		
	2CO	1CO+1CO
		$t = 50s :$ \times
3	Power ON	

3RP2505- .A.30	16/15/18	1CO
3RP2505- .RW30	16/15/18; 26/25/28	2CO
3RP2505- .B. .0	16/15/18; 26/25/28	2CO
3RP2505- .B. .0	16/15/18; 22/21/24	1CO+1CO
3RP2505- .CW30	17/18	NO

A		B	
2CO	1CO+1CO	2CO	1CO+1CO

C		D	
2CO	1CO+1CO	2CO	1CO+1CO

E		F	
2CO	1CO+1CO	2CO	1CO+1CO

