

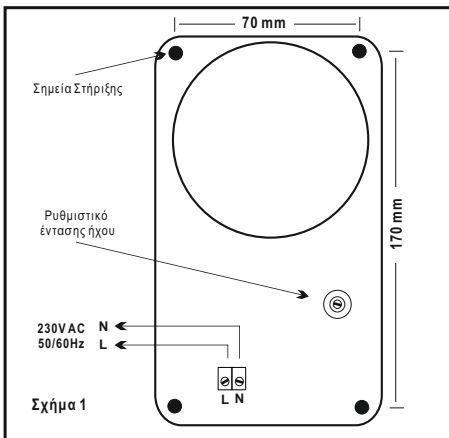
BS-546

Φαροσειρήνα 230V AC



ΤΕΧΝΙΚΑ ΧΑΡΑΚΤΗΡΙΣΤΙΚΑ

Τάση τροφοδοσίας	230V AC
Κατανάλωση	25mAAC
Εξόδος ήχου στο 1 μέτρο	100dB
Φάρος	3 LED AlGaAs
Βαθμός προστασίας περιβλήματος	IP 20
Κατασκευάζεται σύμφωνα με	EN 54, EN 50082-1, EN 61000-3-2, EN 61000-3-3
Όρια θερμοκρασίας	0 έως 60°C
Υγρασία	μέχρι 95% σχετική υγρασία
Υλικά κατασκευής	ABS
Διαστάσεις	205 x 90 x 57 mm
Βάρος	220 gr
Εγγύηση	2 χρόνια



Ευχαριστούμε που επιλέξατε ένα προϊόν της Olympia Electronics η οποία υποστηρίζει το **“ΠΙΣΤΕΥΟΥΜΕ ΣΤΗΝ ΕΛΛΑΔΑ - ΠΑΡΑΓΟΥΜΕ ΣΤΗΝ ΕΛΛΑΔΑ”**.

ΓΕΝΙΚΑ
Το μοντέλο BS-546 είναι γενικής χρήσης και το χρησιμοποιούμε όπου θέλουμε να έχουμε δυνατό ήχο και οπτική ένδειξη ταυτόχρονα.

Ο οξύς ήχος και το φωτεινό σήμα που παράγουν καλύπτουν χώρο αρκετών τετραγωνικών μέτρων.

Τίθεται σε λειτουργία με τα 230V AC.

Το Καλώδια τροφοδοσίας θα μπορούσε να είναι από 0,7mm έως 1,5mm.

Τρόπος σύνδεσης και τοποθέτησης

Η σύνδεση της φαροσειρήνας με τα 230V AC φαίνεται στο σχήμα 1 και περιγράφεται παρακάτω.
Πρώτα ξεβιδώνετε την βίδα που υπάρχει στο κάτω μέρος και αφαιρείτε το κάλυμα. Τώρα φαίνεται πάνω στην πλακέτα μια διπολική κλέμα.
Η τοποθέτηση της φαροσειρήνας γίνεται με τις βίδες που υπάρχουν στην συσκευασία στηρίζοντας την σε ύψος 2-3 μέτρα απο το πάτωμα μέσα σε κλειστούς χώρους ή και σε ανοιχτούς με προστασία από βροχή.

Η ένταση του ήχου μεταβάλεται με ρυθμιστικό trimmer που φαίνεται στο σχήμα 1.

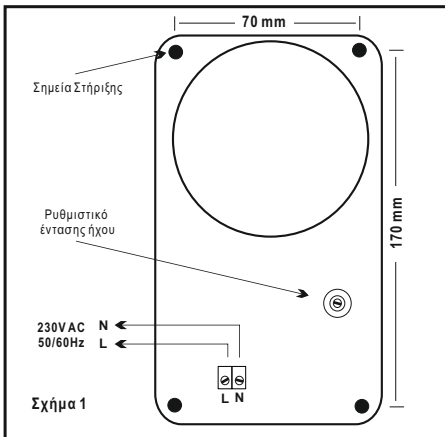
BS-546

Φαροσειρήνα 230V AC



ΤΕΧΝΙΚΑ ΧΑΡΑΚΤΗΡΙΣΤΙΚΑ

Τάση τροφοδοσίας	230V AC
Κατανάλωση	25mAAC
Εξόδος ήχου στο 1 μέτρο	100dB
Φάρος	3 LED AlGaAs
Βαθμός προστασίας περιβλήματος	IP 20
Κατασκευάζεται σύμφωνα με	EN 54, EN 50082-1, EN 61000-3-2, EN 61000-3-3
Όρια θερμοκρασίας	0 έως 60°C
Υγρασία	μέχρι 95% σχετική υγρασία
Υλικά κατασκευής	ABS
Διαστάσεις	205 x 90 x 57 mm
Βάρος	220 gr
Εγγύηση	2 χρόνια



Ευχαριστούμε που επιλέξατε ένα προϊόν της Olympia Electronics η οποία υποστηρίζει το **“ΠΙΣΤΕΥΟΥΜΕ ΣΤΗΝ ΕΛΛΑΔΑ - ΠΑΡΑΓΟΥΜΕ ΣΤΗΝ ΕΛΛΑΔΑ”**.

ΓΕΝΙΚΑ

Το μοντέλο BS-546 είναι γενικής χρήσης και το χρησιμοποιούμε όπου θέλουμε να έχουμε δυνατό ήχο και οπτική ένδειξη ταυτόχρονα.

Ο οξύς ήχος και το φωτεινό σήμα που παράγουν καλύπτουν χώρο αρκετών τετραγωνικών μέτρων.

Τίθεται σε λειτουργία με τα 230V AC.

Το Καλώδια τροφοδοσίας θα μπορούσε να είναι από 0,7mm έως 1,5mm.

Τρόπος σύνδεσης και τοποθέτησης

Η σύνδεση της φαροσειρήνας με τα 230V AC φαίνεται στο σχήμα 1 και περιγράφεται παρακάτω.

Πρώτα ξεβιδώνετε την βίδα που υπάρχει στο κάτω μέρος και αφαιρείτε το κάλυμα. Τώρα φαίνεται πάνω στην πλακέτα μια διπολική κλέμα.

Η τοποθέτηση της φαροσειρήνας γίνεται με τις βίδες που υπάρχουν στην συσκευασία στηρίζοντας την σε ύψος 2-3 μέτρα απο το πάτωμα μέσα σε κλειστούς χώρους ή και σε ανοιχτούς με προστασία από βροχή.

Η ένταση του ήχου μεταβάλεται με ρυθμιστικό trimmer που φαίνεται στο σχήμα 1.