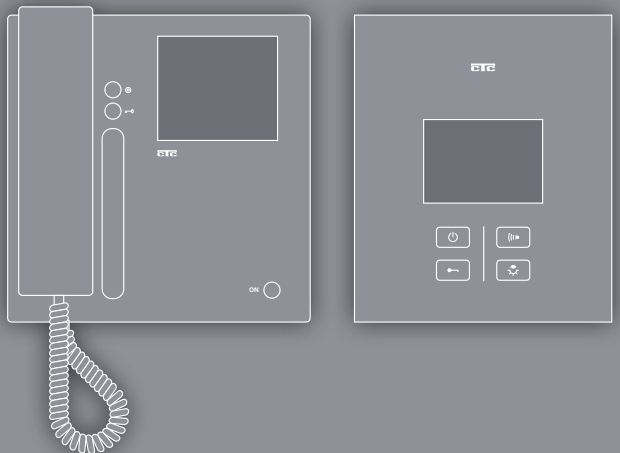




# ΤΕΧΝΙΚΟ ΕΓΧΕΙΡΙΔΙΟ

## TECHNICAL MANUAL



## Περιεχόμενα

Γενικές πληροφορίες .....	2-4
Σύστημα θυροτηλεφώνου BUS-3K .....	5
Σύστημα θυροτηλεόρασης BUS-5K .....	6
Σύστημα θυροτηλεόρασης BUS-5K με χρήση ομοαξονικού καλωδίου .....	7
Σύστημα θυροτηλεόρασης BUS-5K, 2 εισόδων 2 κάμερες .....	8
Σύστημα θυροτηλεόρασης BUS-5K, 2 εισόδων 2 κάμερες με χρήση ομοαξον. καλωδίου .....	9
Οδηγίες χρήσης BUS-5K .....	10-12
Προγραμματισμός Συστήματος BUS .....	13
Σύστημα θυροτηλεφώνου BUS-2K .....	14
Οδηγίες τοποθέτησης θυροτηλεφώνου BUS- 2K .....	15
Οδηγίες χρήσης θυροτηλεφώνου BUS-2K .....	16
Σύστημα θυροτηλεόρασης BUS- 2K .....	17
Σύστημα θυροτηλεόρασης BUS- 2K, με 2 εισόδους, 1 κάμερα .....	18
Σύστημα θυροτηλεόρασης BUS- 2K, με 2 εισόδους, 2 κάμερες .....	19
Οδηγίες τοποθέτησης μόνιτορ, BUS- 2K .....	20
Οδηγίες χρήσης μόνιτορ BUS-2K .....	21
Ρύθμιση διευθύνσεων θυροτηλεφώνου & μόνιτορ BUS-2K .....	22
Μονάδα ελέγχου 4808, BUS- 2K .....	23
Σύνδεση, Λειτουργία & Προγραμματισμός κωδικού ηλεκτρολογίου CSM 100 .....	24
Οδηγίες χρήσης μπουτονιέρας για τηλεφωνικά κέντρα TLT 06 .....	25
Σχέδιο σύνδεσης μπουτονιέρας για τηλεφωνικά κέντρα TLT 06 .....	26
Προγραμματισμός μπουτονιέρας για τηλεφωνικά κέντρα TLT 06 .....	27
Kit M01/M02 θυροτηλεφώνου PRESTIGE για 1&2 διαμερίσματα .....	28
Kit M01/M02 θυροτηλεφώνου THIRA για 1&2 διαμερίσματα 4+N .....	29
Σύστημα θυροτηλεφώνου PRESTIGE για 1&2 διαμερίσματα 4+N .....	30
Σύστημα θυροτηλεφώνου THIRA για 1&2 διαμερίσματα 4+N .....	31
Σύστημα θυροτηλεφώνου χειρολαβής 1+N με μελωδικό ήχο .....	32
Σύστημα θυροτηλεφώνου ανοιχτής ακρόασης 3+N με μελωδικό ήχο .....	33
Σύστημα θυροτηλεφώνου μόνο Ενδοσεικοινωνίας(από 2 έως 3 σημεία) .....	34
Σύστημα δύο εισόδων θυροτηλεφώνου με μελωδικό ήχο PRESTIGE .....	35
Σύστημα δύο εισόδων θυροτηλεφώνου με μελωδικό ήχο THIRA .....	36
Σύστημα θυροτηλεόρασης για πολυκατοικία 7+N PRESTIGE .....	37
Σύστημα θυροτηλεόρασης για πολυκατοικία 7+N THIRA .....	38
Σύστημα θυροτηλεόρασης για πολυκατοικία 4+N .....	39
Σύστημα θυροτηλεόρασης δύο εισόδων, 2 κάμερες 7+N PRESTIGE .....	40
Σύστημα θυροτηλεόρασης δύο εισόδων, 2 κάμερες 7+N THIRA .....	41
Αντιστοιχίες θυροτηλεφώνου CTC με θυροτηλεφώνα άλλων εταιριών .....	42-43
Εντοπισμός βλαβών .....	44-45

## Γενικά

---

Τα συστήματα CTC διακρίνονται σε δύο διαφορετικές κατηγορίες:

Τα βασικά συστήματα που παρέχουν την δυνατότητα ηχητικές ή οπτικοακουστικές σύνδεσης μεταξύ μίας ή και περισσότερων εισόδων με περιοριστό αριθμό διαμερισμάτων.

Τα συστήματα ενδοεπικοινωνίας με μία ή περισσότερες εισόδους και περιορισμένο αριθμό θυροτηλεφώνων (έως 10) όπως επίσης και την επικοινωνία μεταξύ των διαμερισμάτων.

## Οδηγίες Τοποθέτησης

---

Τα τροφοδοτικά θα πρέπει να τοποθετούνται σε στεγνά σημεία με εύκολη πρόσβαση.

Το ύψος του εσωτερικού στοιχείου (μόνιτορ - θυροτηλέφωνο) συνιστάται να είναι περίπου 1,4m από τελειοποιημένο έδαφος.

Το ύψος της κάμερας πρέπει να είναι περίπου 1,5m από τελειοποιημένο έδαφος.

Οι κάμερες δεν πρέπει να είναι στραμμένες σε φωτεινές πηγές (π.χ. Λαμπτήρες, ηλιακό φως, ανακλαστικές φωτός, κ.λ.π.).

Οι κάμερες πρέπει να τοποθετούνται σε προστατευμένα σημεία από νερό, υγρασία και πάγο.

Για εξωτερική τοποθέτηση πρέπει να χρησιμοποιηθεί το ανάλογο προστατευτικό κάλυμμα.

## Οδηγίες Εγκατάστασης

---

Βεβαιωθείτε ότι η καλωδίωση έχει ολοκληρωθεί. Έχουν γίνει οι συνδέσεις στις διακλαδώσεις και τα καλώδια επαρκούν για το σύστημα που θέλετε να τοποθετήσετε. Βεβαιωθείτε ότι η διατομή των καλωδίων δεν είναι μικρότερη από τα δεδομένα που αναγράφονται στον παρακάτω πίνακα.

Απόσταση σε μέτρα (m) . . . . .	Διατομή σε mm
Μέχρι 100 m . . . . .	0,8 mm
Μέχρι 200 m . . . . .	1,0 mm
Μέχρι 300 m . . . . .	1,5 mm

Βεβαιωθείτε ότι το τροφοδοτικό δεν είναι συνδεδεμένο με το δίκτυο.

Όταν ολοκληρωθεί η εγκατάσταση ελέγξτε αν τα ακουστικά όλων των θυροτηλεφώνων είναι στη θέση τους και συνδέστε την τροφοδοσία αφού βεβαιωθείτε ότι η τιμή της τάσης του δικτύου είναι σωστή.

## ΑΠΑΙΤΟΥΜΕΝΕΣ ΚΑΛΩΔΙΩΣΕΙΣ ΣΥΣΤΗΜΑΤΩΝ CTC

ΠΕΡΙΓΡΑΦΗ ΣΥΣΤΗΜΑΤΟΣ	ΚΑΛΩΔΙΑ ΑΠΟ ΜΠΟΥΤΟΝΙΕΡΑ ΣΕ ΚΕΝΤΡΟ	ΚΑΛΩΔΙΑ ΑΠΟ ΔΙΑΜΕΡΙΣΜΑΤΑ ΣΕ ΚΕΝΤΡΟ
Θυροτηλέφωνο 1+N	3 Καλώδια + τις επιστροφές των διαμερισμάτων	1 Καλώδιο + τις επιστροφές των διαμερισμάτων
Θυροτηλέφωνο 4+N	8 Καλώδια + τις επιστροφές των διαμερισμάτων	4 Καλώδια + τις επιστροφές των διαμερισμάτων
Θυροτηλέφωνο 4+N με ενδοεπικοινωνία	8 Καλώδια + τις επιστροφές των διαμερισμάτων	6 Καλώδια + τις επιστροφές των διαμερισμάτων + τον αριθμό των σημείων ενδοεπικοινωνίας
Θυροτηλέφωνο 4+N με 2 εισόδους	9 Καλώδια + τις επιστροφές των διαμερισμάτων από την κάθε μπουτονιέρα ανεξάρτητα στο κέντρο	4 Καλώδια + τις επιστροφές των διαμερισμάτων
Θυροτηλέφωνο 4+N με 2 εισόδους και ενδοεπικοινωνία	9 Καλώδια + τις επιστροφές των διαμερισμάτων από την κάθε μπουτονιέρα ανεξάρτητα στο κέντρο	6 Καλώδια + τις επιστροφές των διαμερισμάτων + τον αριθμό των σημείων ενδοεπικοινωνίας
Θυροτηλέφωνο BUS 2Κ	4 Καλώδια	2 Καλώδια
Θυροτηλέφωνο BUS 3Κ	5 Καλώδια	3 Καλώδια
Θυροτηλέεραση 4+N	6 Καλώδια + τις επιστροφές των διαμερισμάτων	4 Καλώδια + τις επιστροφές των διαμερισμάτων
Θυροτηλέεραση 7+N	10 Καλώδια + ομοαξονικό + τις επιστροφές των διαμερισμάτων	6 Καλώδια + ομοαξονικό + τις επιστροφές των διαμερισμάτων
Θυροτηλέεραση 7+N με 2 εισόδους 1 κάμερα	11 Καλώδια + ομοαξονικό + τις επιστροφές των διαμερισμάτων από την μπουτονιέρα με κάμερα και 9 καλώδια + τις επιστροφές των διαμερισμάτων από την μπουτονιέρα που δεν έχει κάμερα	6 Καλώδια + ομοαξονικό + τις επιστροφές των διαμερισμάτων
Θυροτηλέεραση 7+N με 2 εισόδους 2 κάμερες	11 Καλώδια + ομοαξονικό + τις επιστροφές των διαμερισμάτων από την κάθε μπουτονιέρα ανεξάρτητα στο κέντρο	6 Καλώδια + ομοαξονικό + τις επιστροφές των διαμερισμάτων
Θυροτηλέεραση BUS 2Κ	4 Καλώδια	2 Καλώδια
Θυροτηλέεραση BUS 2Κ με 2 εισόδους 1 κάμερα	4 Καλώδια από την κάθε μπουτονιέρα ανεξάρτητα στο κέντρο	2 Καλώδια
Θυροτηλέεραση BUS 2Κ με 2 εισόδους 2 κάμερες	4 Καλώδια από την κάθε μπουτονιέρα ανεξάρτητα στο κέντρο	2 Καλώδια
Θυροτηλέεραση BUS 5Κ	7 Καλώδια	5 Καλώδια
Θυροτηλέεραση BUS 5Κ με 2 εισόδους 1 κάμερα	7 Καλώδια από την κάθε μπουτονιέρα ανεξάρτητα στο κέντρο	5 Καλώδια
Θυροτηλέεραση BUS 5Κ με 2 εισόδους 2 κάμερες	7 Καλώδια από την κάθε μπουτονιέρα ανεξάρτητα στο κέντρο	5 Καλώδια
Ενδοεπικοινωνία έως 3 σημεία	Απλή ενδοεπικοινωνία χωρίς μπουτονιέρα	4 Καλώδια + τον αριθμό των σημείων ενδοεπικοινωνίας
Ενδοεπικοινωνία έως 11 σημεία	Απλή ενδοεπικοινωνία χωρίς μπουτονιέρα	4 Καλώδια + τον αριθμό των σημείων ενδοεπικοινωνίας

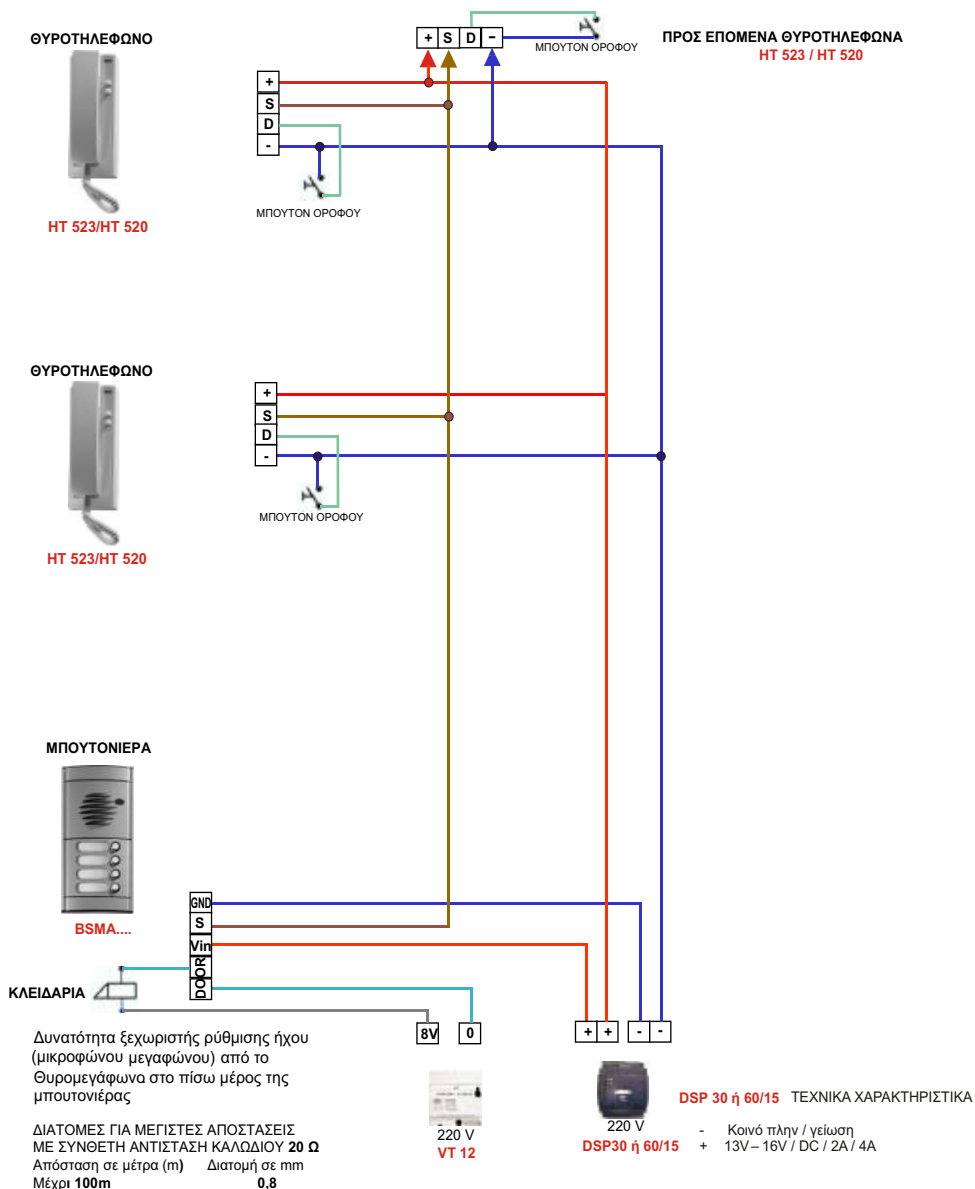
!!Τα δύο καλώδια της κλειδαριάς (κυπρί) να καταλήγουν πάντα στην μπουτονιέρα!!

## 11 ΒΑΣΙΚΕΣ ΠΑΡΑΤΗΡΗΣΕΙΣ

1.	Το σύστημα θυροτηλεφώνου 1+N δεν μπορεί να υποστηρίξει 2η είσοδο
2.	Το σύστημα θυροτηλεδόρασης 4+N δεν μπορεί να υποστηρίξει 2η είσοδο
3.	Όλα τα ψηφιακά συστήματα θυροτηλεδόρασης BUS λειτουργούν με έγχρωμη κάμερα
4.	Τα θυροτηλέφωνα και οι θυροτηλεδόρασεις σειράς Armonia δεν συνεργάζονται με την σειρά Iris ή την σειρά Galaxy! Μόνο με Armonia
5.	Στο σύστημα θυροτηλεδόρασης 4+N στη σειρά Iris και στη σειρά Galaxy δεν υπάρχει η λειτουργία της αυτόκλισης
6.	Σύστημα ενδοεπικοινωνίας παρέχει αποκλειστικά και μόνο η σειρά Iris στα συστήματα θυροτηλεφώνου 4+N και BUS 3K και στα συστήματα θυροτηλεδόρασης 7+N και BUS 5K
7.	Στο σύστημα ενδοεπικοινωνίας με μπουτονιέρα λειτουργούν μέχρι 10 αποδέκτες και στο σύστημα απλής ενδοεπικοινωνίας χωρίς μπουτονιέρα λειτουργούν μέχρι 11 αποδέκτες
8.	Σε σύστημα θυροτηλεδόρασης 4+N λειτουργεί το θυροτηλέφωνο 1+N
9.	Σε σύστημα θυροτηλεδόρασης 7+N λειτουργεί το θυροτηλέφωνο 4+N
10.	Στα αναλογικά συστήματα (1+N, 4+N, 7+N) μπορεί να γίνει παράλληλη σύνδεση σε 1 κλήση μέχρι 3 εσωτερικές συσκευές
11.	Οι διατομές των καλωδίων που απαιτούνται είναι: - μέχρι 100m καλώδιο διατομής 0,8mm - μέχρι 200m καλώδιο διατομής 1,0mm - μέχρι 300m καλώδιο διατομής 1,5mm ! Για μεγαλύτερες αποστάσεις των 300m επικοινωνήστε με το τεχνικό τμήμα

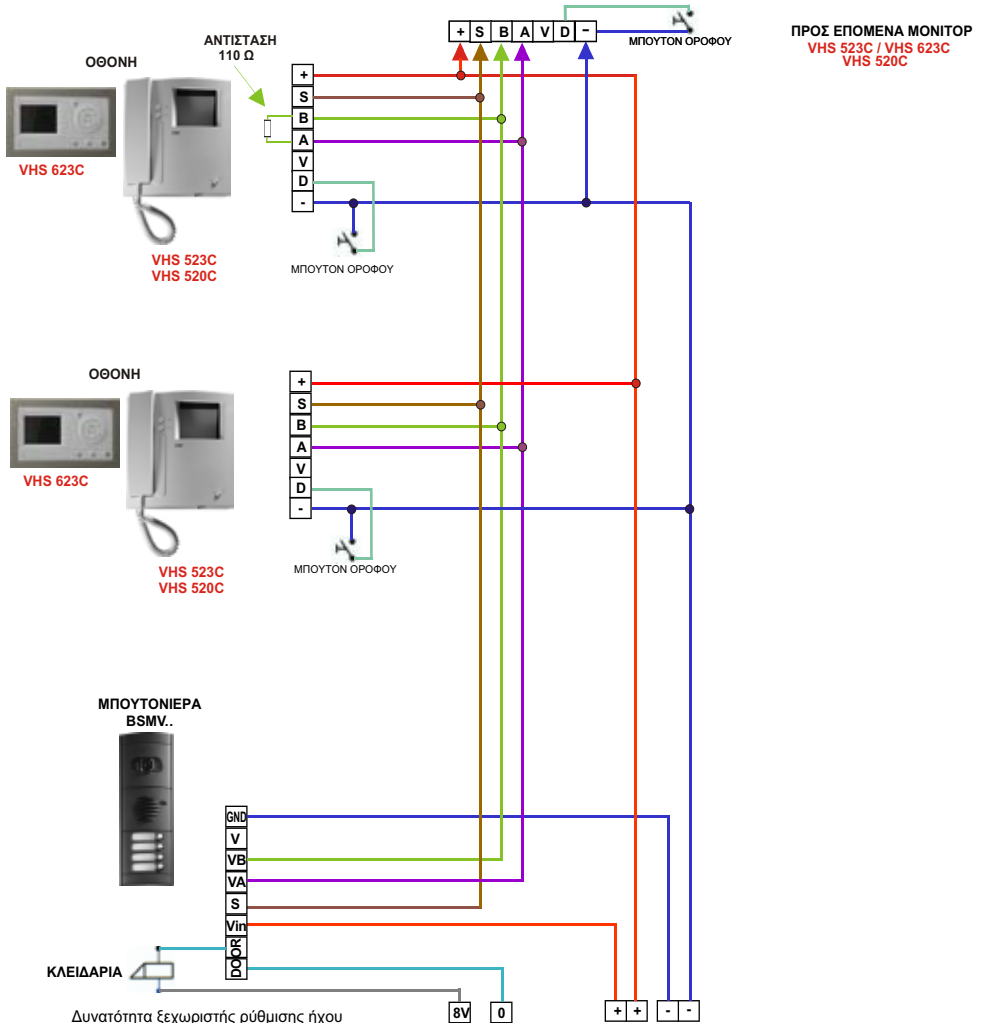
## ΣΥΣΤΗΜΑ ΘΥΡΟΤΗΛΕΦΩΝΟΥ 3Κ BUS HT 523 / HT 520

Περιγραφή: το σύστημα αυτό παρέχει τη δυνατότητα επικοινωνίας μεταξύ εισόδου και απεριόριστου αριθμού θυροτηλεφώνων (μέγιστος αριθμός θυροτηλεφώνων HT- 520 είναι 9). Μελωδικός ήχος κλήσης από την είσοδο. Ταυτόχρονη ενεργοποίηση της ομιλίας και άνοιγμα κλειδαριάς. Χωριστή ρύθμιση έντασης του μικροφώνου και μεγαφώνου από το θυρομεγάφωνο.



## ΣΥΣΤΗΜΑ ΘΥΡΟΤΗΛΕΟΡΑΣΗΣ 5K BUS VHS 623C / VHS 523C / VHS 520C

**Περιγραφή:** το σύστημα αυτό παρέχει τη δυνατότητα οπτικής και ακουστικής επαφής μεταξύ της εισόδου και απεριόριστου αριθμού εσωτερικών στοιχείων (μέγιστος αριθμός θυροτηλεοράσεων VHS - 520 είναι 9). Ταυτόχρονη ενεργοποίηση της οθόνης, ομιλίας και άνοιγμα κλειδαριάς. Δυνατότητα ενεργοποίησης της οθόνης με το πλήκτρο ON χωρίς να έχει προηγηθεί κλήση. Ήχος κλήσης μελωδικός. Η αντίσταση 110Ω να συνδεθεί στην τελευταία οθόνη (τερματική) της εγκατάστασης.



**ΠΡΟΣ ΕΠΟΜΕΝΑ MONITOR**  
VHS 523C / VHS 623C  
VHS 520C

Δυνατότητα ξεχωριστής ρύθμισης ήχου (μικροφώνου μεγαφώνου) από το Θυρομεγάφωνο το πίσω μέρος της μπουτονιέρας

**ΔΙΑΤΟΜΕΣ ΓΙΑ ΜΕΓΙΣΤΕΣ ΑΠΟΣΤΑΣΕΙΣ ΜΕ ΣΥΝΘΕΤΗ ΑΝΤΙΣΤΑΣΗ ΚΑΛΩΔΙΟΥ 20 Ω**  
Απόσταση σε μέτρα (m)      Διατομή σε mm  
Μέχρι **100m**                              **0,8**

ή UTP CAT5



220 V  
VT 12



220 V  
DSP30 ή 60/15

**DSP 30 ή 60/15** ΤΕΧΝΙΚΑ ΧΑΡΑΚΤΗΡΙΣΤΙΚΑ

- Κοινό πλην / γείωση
- + 13V - 16V / DC / 2A / 4A

## ΣΥΣΤΗΜΑ ΘΥΡΟΤΗΛΕΟΡΑΣΗΣ 5K BUS ΜΕ ΧΡΗΣΗ ΟΜΟΑΞΟΝΙΚΟΥ ΚΑΛΩΔΙΟΥ VHS 623C / VHS 523C / VHS 520C

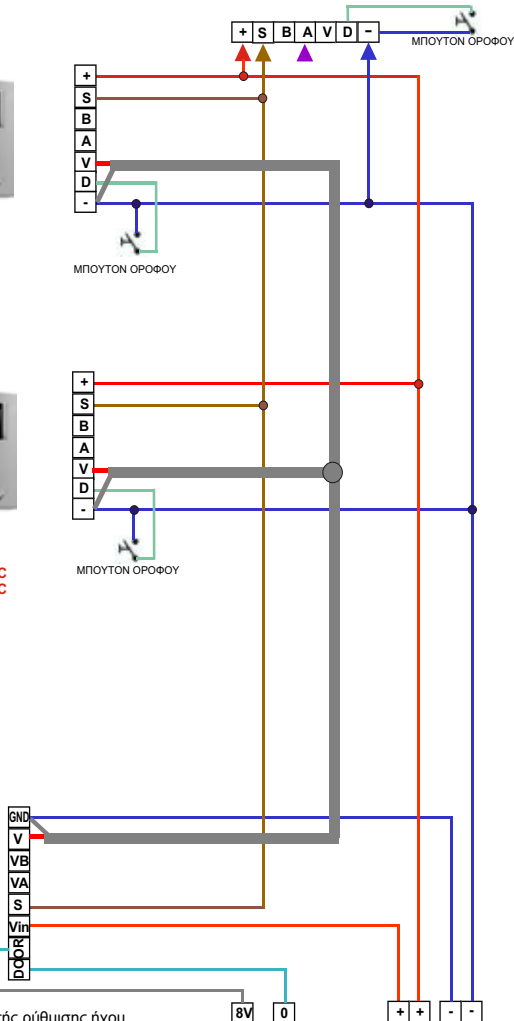
**Περιγραφή:** το σύστημα αυτό παρέχει τη δυνατότητα οπτικής και ακουστικής επαφής μεταξύ της εισόδου και απεριόριστου αριθμού εσωτερικών στοιχείων (μέγιστος αριθμός θυροτηλεοράσεων VHS - 520 είναι 9). Ταυτόχρονη ενεργοποίηση της οθόνης, ομιλίας και άνοιγμα κλειδαριάς. Δυνατότητα ενεργοποίησης της οθόνης με το πλήκτρο ΟΝ χωρίς να έχει προηγηθεί κλήση. Ήχος κλήσης μελωδικός. Η αντίσταση 110Ω να συνδεθεί στην τελευταία οθόνη (τερματική) της εγκατάστασης.



**ΜΠΟΥΤΟΝΙΕΡΑ BSMV..**



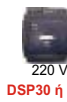
**ΚΛΕΙΔΑΡΙΑ**



**ΠΡΟΣ ΕΠΟΜΕΝΑ ΜΟΝΙΤΟΡ**  
VHS 523C / VHS 623C  
VHS 520C

Δυνατότητα ξεχωριστής ρύθμισης ήχου (μικροφώνου μεγαφώνου) από το Θυρομεγάφωνα στο πίσω μέρος της μπουτονιέρας

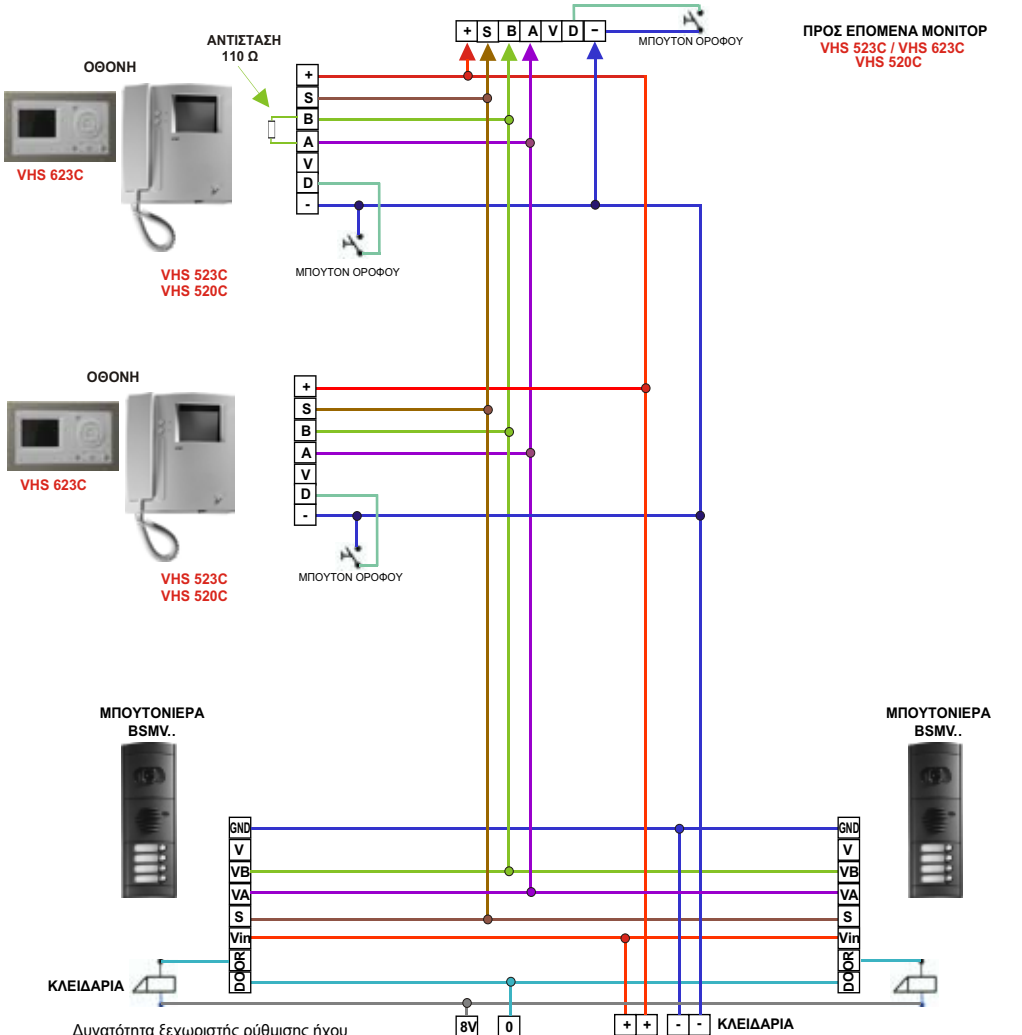
ΔΙΑΤΟΜΕΣ ΓΙΑ ΜΕΓΙΣΤΕΣ ΑΠΟΣΤΑΣΕΙΣ  
ΜΕ ΣΥΝΘΕΤΗ ΑΝΤΙΣΤΑΣΗ ΚΑΛΩΔΙΟΥ 20 Ω  
Απόσταση σε μέτρα (m) Διατομή σε mm  
Μέχρι 100m 0,8



**ΤΕΧΝΙΚΑ ΧΑΡΑΚΤΗΡΙΣΤΙΚΑ**  
- Κοινό πλην / γείωση  
+ 13V - 16V / DC / 2A / 4A



Περιγραφή: το σύστημα αυτό παρέχει τη δυνατότητα οπτικής και ακουστικής επαφής μεταξύ 2 έως 4 εισόδων και απεριόριστου αριθμού εσωτερικών συσκευών (μέγιστος αριθμός θυροτηλεοράσεων VHS-520 είναι 9) . Ταυτόχρονη ενεργοποίηση ομίλιας και ανοίγμα κλειδαριάς. Δυνατότητα ενεργοποίησης της οθόνης με το πλήκτρο ON χωρίς να έχει προηγηθεί κλήση. Ήχος κλήσης μελωδικός.  
Η αντίσταση 110Ω να συνδεθεί στην τελευταία οθόνη (τερματική) της εγκατάστασης.



**ΠΡΟΣ ΕΠΟΜΕΝΑ ΜΟΝΙΤΟΡ**  
VHS 523C / VHS 623C  
VHS 520C

Δυνατότητα ξεχωριστής ρύθμισης ήχου (μικροφώνου μεγαφώνου) από το Θυρομεγάφωνο στο πίσω μέρος της μπουτουιέρας

**ΔΙΑΤΟΜΕΣ ΓΙΑ ΜΕΓΙΣΤΕΣ ΑΠΟΣΤΑΣΕΙΣ ΜΕ ΣΥΝΘΕΤΗ ΑΝΤΙΣΤΑΣΗ ΚΑΛΩΔΙΟΥ 20 Ω**  
Απόσταση σε μέτρα (m) Διατομή σε mm  
Μέχρι **100m** **0,8**

ή UTP CAT5



220 V  
VT 12



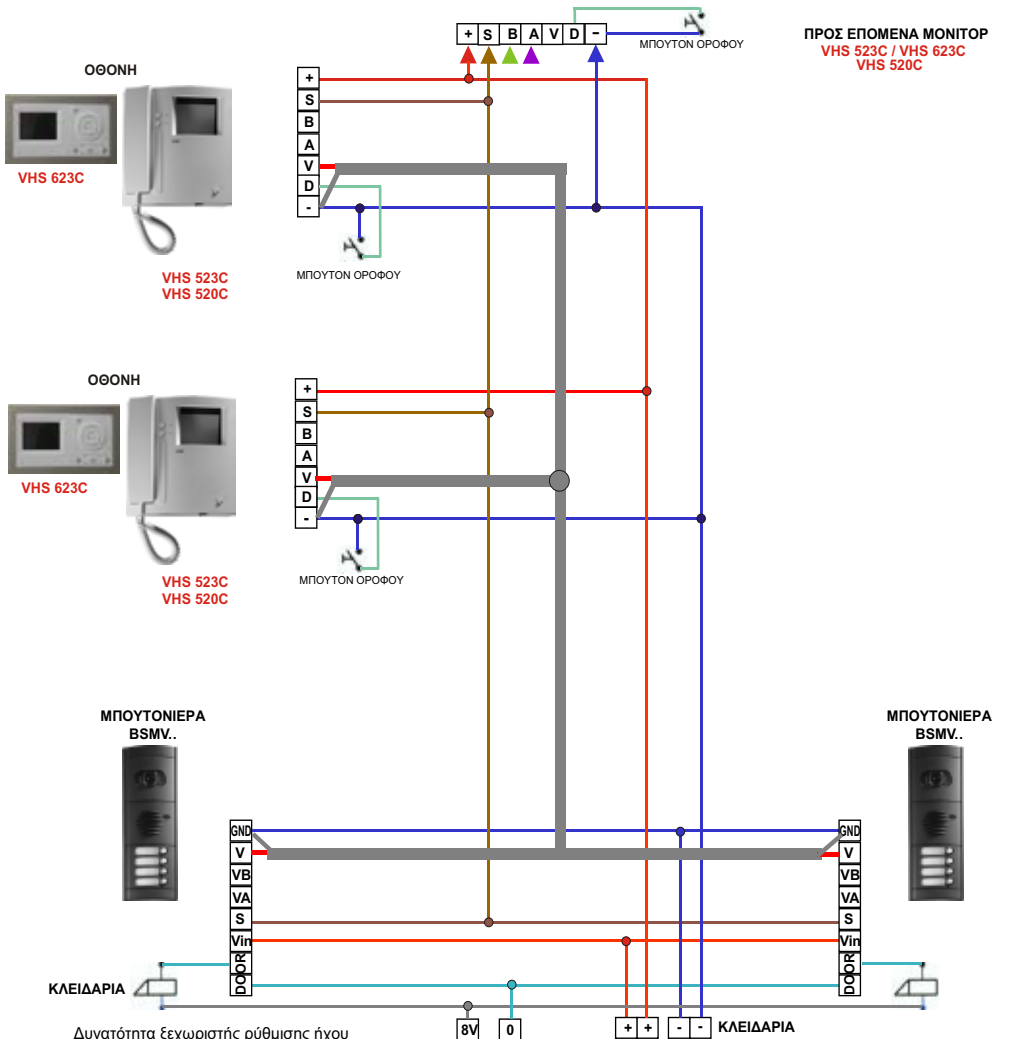
220 V  
DSP30 ή 60/15

**DSP 30 ή 60/15 ΤΕΧΝΙΚΑ ΧΑΡΑΚΤΗΡΙΣΤΙΚΑ**

- Κοινό πλην / γείωση
- + 13V-16V / DC / 2A / 4A

## ΣΥΣΤΗΜΑ ΘΥΡΟΤΗΛΕΟΡΑΣΗΣ 5K BUS ΜΕ 2 ΕΙΣΟΔΟΥΣ ΚΑΙ 2 ΚΑΜΕΡΕΣ ΜΕ ΧΡΗΣΗ ΟΜΟΑΞΟΝΙΚΟΥ ΚΑΛΩΔΙΟΥ VHS 623C / VHS 523C/ VHS 520C

Περιγραφή: το σύστημα αυτό παρέχει τη δυνατότητα οπτικής και ακουστικής επαφής μεταξύ 2 έως 4 εισόδων και απεριόριστου αριθμού εσωτερικών συσκευών (μέγιστος αριθμός θυροτηλεοράσεων VHS-520 είναι 9) . Ταυτόχρονη ενεργοποίηση ομιλίας και ανοίγματος κλειδαριάς. Δυνατότητα ενεργοποίησης της οθόνης με το πλήκτρο ΟΝ χωρίς να έχει προηγηθεί κλήση. Ήχος κλήσης μελωδικός.  
 Η αντίσταση 110Ω να συνδεθεί στην τελευταία οθόνη (τερματική) της εγκατάστασης.



Δυνατότητα ξεχωριστής ρύθμισης ήχου (μικροφώνων μεγαφώνου) από το Θυρομεγάφωνο στο πίσω μέρος της μπουτονιέρας

ΔΙΑΤΟΜΕΣ ΓΙΑ ΜΕΓΙΣΤΕΣ ΑΠΟΣΤΑΣΕΙΣ ΜΕ ΣΥΝΘΕΤΗ ΑΝΤΙΣΤΑΣΗ ΚΑΛΩΔΙΟΥ 20 Ω  
 Απόσταση σε μέτρα (m) Διατομή σε mm  
 Μέχρι 100m 0,8



220 V  
VT 12



220 V  
DSP30 60/15

DSP 30 60/15 ΤΕΧΝΙΚΑ ΧΑΡΑΚΤΗΡΙΣΤΙΚΑ  
 - Κοινό πλην / γείωση  
 + 13V - 16V / DC / 2A / 4A

## Οδηγίες Χρήσης Εσωτερικής Συσκευής VHS 623



### Ρύθμιση έντασης ήχου κλήσης



Όταν η συσκευή είναι σε ηρεμία, με το πλήκτρο πάνω αριστερά, ρυθμίζεται η ένταση του ήχου κλήσης. Υπάρχουν δύο σκάλες έντασης και πλήρης απενεργοποίηση. Δηλαδή σε κάθε πάτημα του πλήκτρου η ένταση ανεβαίνει μία σκάλα (Αθόρυβη, Χαμηλή, Δυνατή). Όταν έχει επιλεγθεί αθόρυβη λειτουργία αναβοσβήνει η λυχνία του πλήκτρου.

### Πλήκτρο διέγερσης



Πιέζοντας το πλήκτρο διέγερσης η συσκευή ζητά σύνδεση με την επιλεγμένη κεντρική συσκευή. Εφόσον, η γραμμή είναι ελεύθερη αποκαθίσταται οπτική και ηχητική σύνδεση. Αν η γραμμή χρησιμοποιείται, τότε παράγεται ήχος κατειλημμένης γραμμής, οπότε ο χρήστης πρέπει να ξαναπατήσει το πλήκτρο.

### Πλήκτρο επιλογής εξωτερικής Συσκευής



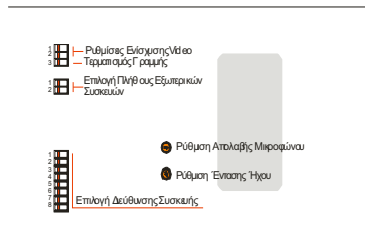
Όταν, έχει γίνει η σύνδεση με κάποια κεντρική συσκευή, πιέζοντας το πλήκτρο επιλογής εξωτερικής συσκευής, κλείνει η επικοινωνία και αποστέλλεται αίτημα σύνδεσης με την εξωτερική συσκευή που έχει τον αμέσως επόμενο κωδικό αριθμό. Η διαδικασία σύνδεσης με την επόμενη συσκευή διαρκεί περίπου 1 με 2 δευτερόλεπτα.

### Πλήκτρο κλειδαριάς



Εφόσον έχει αποκατασταθεί η επικοινωνία μίας εξωτερικής με μία εσωτερική συσκευή, με το πάτημα του μεσαίου κάτω πλήκτρου δίνεται εντολή να ανοίξει η πόρτα. Ο ηλεκτρονόμος της πόρτας παραμένει ενεργοποιημένος όσο κρατείται το πλήκτρο πατημένο.

### ΠΙΣΩ ΟΨΗ



Στον οκταπλό διακόπτη τύπου DIP-Switch επιλέγεται η διεύθυνση της συσκευής. Οι αριθμοί που μπορούν να δοθούν είναι από 4 έως 255. (Προσοχή! οι κωδικοί από 0 έως 3 είναι δεσμευμένοι για τις εξωτερικές συσκευές).

Στο διπλό dipswitch δηλώνεται ο αριθμός των εξωτερικών συσκευών.

Στο τριπλό dipswitch ρυθμίζεται η ενίσχυση του σήματος βίνεο και η εφαρμογή τερματικής αντίστασης γραμμής.

## Οδηγίες Χρήσης Εσωτερικής Συσκευής VHS 523



### Πλήκτρο πολλαπλής λειτουργίας



Όταν η συσκευή είναι σε ηρεμία, με το πλήκτρο πάνω αριστερά, ρυθμίζεται η ένταση του ήχου κλήσης. Υπάρχουν δύο σκάλες έντασης και πλήρης απενεργοποίηση. Δηλαδή σε κάθε πάτημα του πλήκτρου η ένταση ανεβαίνει μία σκάλα (Αθόρυβη, Χαμηλή, Δυνατή).

### Πλήκτρο κλειδαριάς



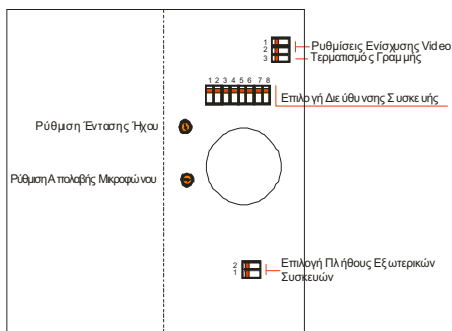
Εφόσον έχει αποκατασταθεί η επικοινωνία μίας εξωτερικής με μία εσωτερική συσκευή, με το πάτημα του πλήκτρου δίνεται εντολή να ανοίξει η πόρτα. Ο ηλεκτρονόμος της πόρτας παραμένει ενεργοποιημένος όσο κρατείται το πλήκτρο πατημένο.

### Πλήκτρο διέγερσης



Πατώντας το πλήκτρο ON, όταν το ακουστικό είναι κατεβασμένο, συνδέεται με την επιλεγμένη εξωτερική συσκευή. Αν σηκωθεί το ακουστικό μεταβαίνει σε κατάσταση κανονικής σύνδεσης, αν πατηθεί το πλήκτρο «πολλαπλής λειτουργίας», συνδέεται με την επόμενη εξωτερική συσκευή.

### ΠΙΣΩ ΟΨΗ



Στον οκταπλό διακόπτη τύπου DIP-Switch επιλέγεται η διεύθυνση της συσκευής. Οι αριθμοί που μπορούν να δοθούν είναι από 4 έως 255. (Προσοχή! οι κωδικοί από 0 έως 3 είναι δεσμευμένοι για τις εξωτερικές συσκευές).

Στο διπλό dipswitch δηλώνεται ο αριθμός των εξωτερικών συσκευών.

Στο τριπλό dipswitch ρυθμίζεται η ενίσχυση του σήματος video και η εφαρμογή τερματικής αντίστασης γραμμής.

## Οδηγίες Χρήσης Εσωτερικής Συσσκευής VHS 520



### Πλήκτρο πολλαπλής λειτουργίας



Όταν η συσκευή είναι σε ηρεμία, με το πλήκτρο πάνω αριστερά, ρυθμίζεται η ένταση του ήχου κλήσης. Υπάρχουν δύο σκάλες έντασης και πλήρης απενεργοποίηση. Δηλαδή σε κάθε πάτημα του πλήκτρου η ένταση ανεβαίνει μία σκάλα (Αθόρυβη, Χαμηλή, Δυνατή).

### Πλήκτρο κλειδαριάς



Εφόσον έχει αποκατασταθεί η επικοινωνία μίας εξωτερικής με μία εσωτερική συσκευή, με το πάτημα του πλήκτρου δίνεται εντολή να ανοίξει η πόρτα. Ο ηλεκτρονόμος της πόρτας παραμένει ενεργοποιημένος όσο κρατείται το πλήκτρο πατημένο.

### Προγραμματισμός πλήκτρων κλήσεων για λειτουργία ενδοεπικοινωνίας



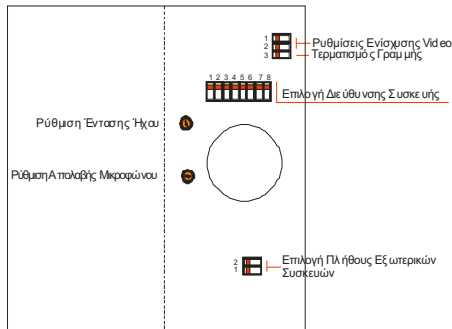
+



Για να αντιστοιχηθούν τα πλήκτρα κλήσεων σε συσκευές πρέπει η συσκευή να τεθεί σε κατάσταση προγραμματισμού. Αυτό γίνεται κρατώντας πατημένα τα πλήκτρα «πολλαπλής λειτουργίας» και «κλειδαριάς» και σηκώνοντας παράλληλα το ακουστικό. Θα ακουστεί ένας χαρακτηριστικός ήχος που υποδεικνύει ότι η συσκευή βρίσκεται σε κατάσταση προγραμματισμού. Κατόπιν αποστέλλουμε μια μια την διεύθυνση της κάθε συσκευής που θέλουμε να έχει ενδοεπικοινωνία κρατώντας πατημένα τα πλήκτρα «πολλαπλής λειτουργίας» και «κλειδαριάς». Η αποθήκευση των συσκευών στα πλήκτρα (3-10) πραγματοποιείται με την σειρά που οι διευθύνσεις τους θα αποσταλούν. Η διαδικασία επαναλαμβάνεται για κάθε μια συσκευή ξεχωριστά. Μετά το πέρας της διαδικασίας επιστρέφουμε το ακουστικό στη θέση του.

Προσοχή για τον προγραμματισμό των HT-520 και VHS-523 συσκευών ενδοεπικοινωνίας δεν χρησιμοποιείται η διεύθυνση MK No 1 του πίνακα της σελ. 12

### ΠΙΣΩ ΟΨΗ



Στον οκταπλό διακόπτη τύπου DIP-Switch επιλέγεται η διεύθυνση της συσκευής. Οι αριθμοί που μπορούν να δοθούν είναι από 4 έως 255. (Προσοχή! οι κωδικοί από 0 έως 3 είναι δεσμευμένοι για τις εξωτερικές συσκευές).

Στο διπλό dipswitch δηλώνεται ο αριθμός των εξωτερικών συσκευών.

Στο τριπλό dipswitch ρυθμίζεται η ενίσχυση του σήματος video και η εφαρμογή τερματικής αντίστασης γραμμής.

## Προγραμματισμός Συστήματος

Η Μονάδα Κατοικίας (ΜΚ) Νο1 αντιστοιχεί στο κατώτερο πλήκτρο της εξωτερικής συσκευής και ακολούθως οι υπόλοιπες ΜΚ αντιστοιχούν στις διευθύνσεις του παρακάτω πίνακα. Οι Μικροδιακόπτες ρύθμισης διεύθυνσης βρίσκονται στο πίσω μέρος των εσωτερικών συσκευών και είναι αριθμημένες.

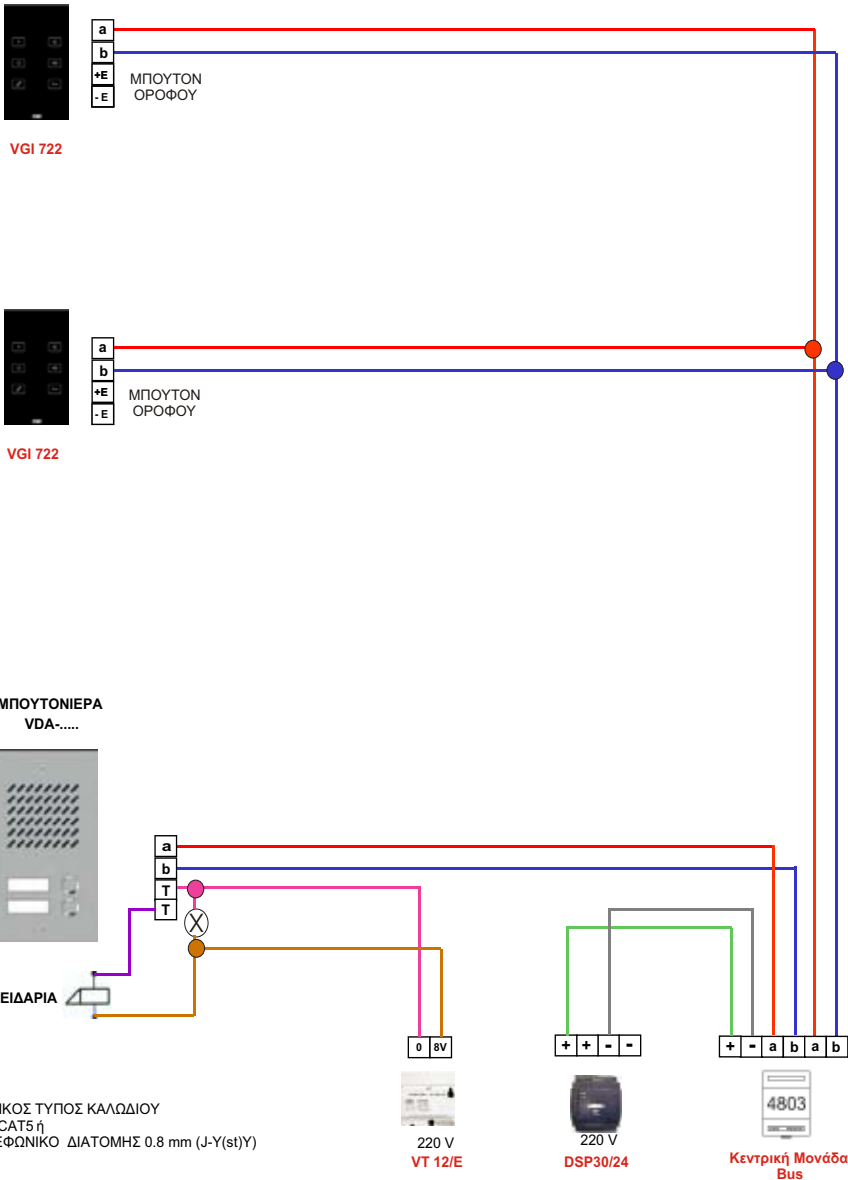
**Προσοχή για τον προγραμματισμό των HT-520 και VHS-523 συσκευών ενδοεπικοινωνίας δεν χρησιμοποιείται η διεύθυνση ΜΚ Νο 1**

ΜΚ= Μονάδα κατοικίας  
Σε κάθε ΜΚ δίδεται μία διεύθυνση

ΜΚ			Διεύθυνση
			1 2 3 4 5 6 7 8
1			■ ■ ■ ■ ■ ■ ■ ■
2			■ ■ ■ ■ ■ ■ ■ ■
3			■ ■ ■ ■ ■ ■ ■ ■
4			■ ■ ■ ■ ■ ■ ■ ■
5			■ ■ ■ ■ ■ ■ ■ ■
6			■ ■ ■ ■ ■ ■ ■ ■
7			■ ■ ■ ■ ■ ■ ■ ■
8			■ ■ ■ ■ ■ ■ ■ ■
9			■ ■ ■ ■ ■ ■ ■ ■
10			■ ■ ■ ■ ■ ■ ■ ■
11			■ ■ ■ ■ ■ ■ ■ ■
12			■ ■ ■ ■ ■ ■ ■ ■
13			■ ■ ■ ■ ■ ■ ■ ■
14			■ ■ ■ ■ ■ ■ ■ ■
15			■ ■ ■ ■ ■ ■ ■ ■
16			■ ■ ■ ■ ■ ■ ■ ■

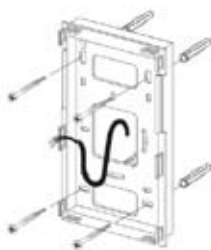
## ΣΥΣΤΗΜΑ ΘΥΡΟΤΗΛΕΦΩΝΟΥ ΓΙΑ ΠΟΛΥΚΑΤΟΙΚΙΑ BUS 2K ΘΥΡΟΤΗΛΕΦΩΝΟ VGI 722

Περιγραφή: Το σύστημα αυτό εξασφαλίζει την ακουστική επαφή μεταξύ μιας μόνο εισόδου και απεριόριστου αριθμού εσωτερικών συσκευών. Ταυτόχρονη ενεργοποίηση ομιλίας και άνοιγμα κλειδαριάς. Διαθέσιμοι 8 διαφορετικοί ήχοι κλήσης από την είσοδο και 4 διαφορετικοί ήχοι κλήσης από το μπουτόν ορόφου. Επιλογή Σίγασης ήχου κλήσης από την εσωτερική συσκευή.

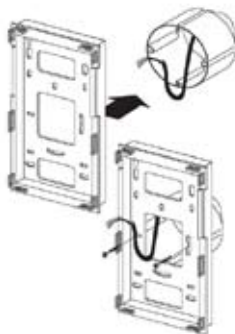




**1. Πιέστε προσεκτικά το κάτω κλιπ χρησιμοποιώντας ένα κατσαβίδι και απομακρύνετε το εμπρός μέρος**



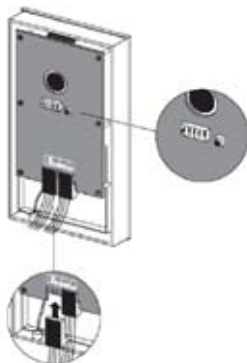
**2. Τοποθέτηση σε επιφάνεια**  
Χρησιμοποιήστε ούπα και βίδες για την στήριξη της βάσης. Προσοχή στο καλώδιο!



**3. Τοποθέτηση σε χωνευτό ηλεκτρολογικό κουτί**  
Χρησιμοποιήστε βίδες για την στήριξη της βάσης πάνω στο ηλεκτρολογικό χωνευτό κουτί. Προσοχή στο καλώδιο!



**4. Συνδέστε το καλώδιο στο Τερματικό**



**5. Συνδέστε το τερματικό στην πλακέτα, ρυθμίστε την διεύθυνση της συσκευής**



**6. Πιέστε το μπροστινό μέρος στην βάση πρώτα το πάνω μέρος και στην συνέχεια το κάτω μέχρι να κουμπώσει το κλιπ**



## ΟΔΗΓΙΕΣ ΧΡΗΣΗΣ ΘΥΡΟΤΗΛΕΦΩΝΟΥ VETRO VGI 722



Απάντηση σε κλήση



Ενεργοποίηση επικοινωνίας, απο την στιγμή που έχει προηγηθεί κλήση.

Σίγαση ήχου κλήσης



Κρατείστε πατημένο το πλήκτρο σίγασης (για 5 sec)μέχρι να ακουστεί ο ήχος επιβεβαίωσης. Η συσκευή είναι σε αθόρυβη κατάσταση και το πλήκτρο για το άνοιγμα της πόρτας αναβοσβήνει για να μας υπενθυμίζει ότι είναι σε κατάσταση σίγασης (η επαναφορά του ήχου κλήσης γίνεται αυτόματα μετά από 12 ώρες).

Ενεργοποίηση ήχου κλήσης



Για να επαναφέρουμε τον ήχο κλήσης πατάμε μια φορά το πλήκτρο σίγασης.

Άνοιγμα κλειδαριάς πόρτας εισόδου



Όταν η συσκευή έχει κληθεί η κλειδαριά της πόρτας εισόδου μπορεί να ανοίξει με το πλήκτρο ανοίγματος πόρτας για μια περίοδο 2 λεπτών

Αλλαγή ήχου κλήσης



+



Για την αλλαγή του ήχου κλήσης κρατάμε πατημένο το πλήκτρο ήχου και πατάμε το πλήκτρο ανοίγματος πόρτας για περίοδο 1 sec. Κάθε φορά που πατάμε το πλήκτρο ανοίγματος πόρτας αλλάζει και ο ήχος κλήσης.

Αλλαγή ήχου κλήσης ορόφου



+



Για την αλλαγή του ήχου κλήσης ορόφου κρατάμε πατημένο το πλήκτρο ήχου. Έπειτα κρατάμε πατημένο ταυτόχρονα το πλήκτρο ανοίγματος πόρτας και περιμένουμε μέχρι να ακούσουμε τον επιλεγμένο ήχο κλήσης. Η επιλογή γίνεται ανάμεσα σε 4 διαφορετικούς ήχους.

Αλλαγή έντασης ήχου κλήσης



Για την αλλαγή της έντασης ήχου κλήσης κρατάμε το πλήκτρο ήχου/κλήσης περισσότερο από 2sec μέχρι να ακούσουμε την επιθυμητή ένταση. Υπάρχουν 5 διαφορετικές στάθμες έντασης.

Εφεδρικό μπουτόν



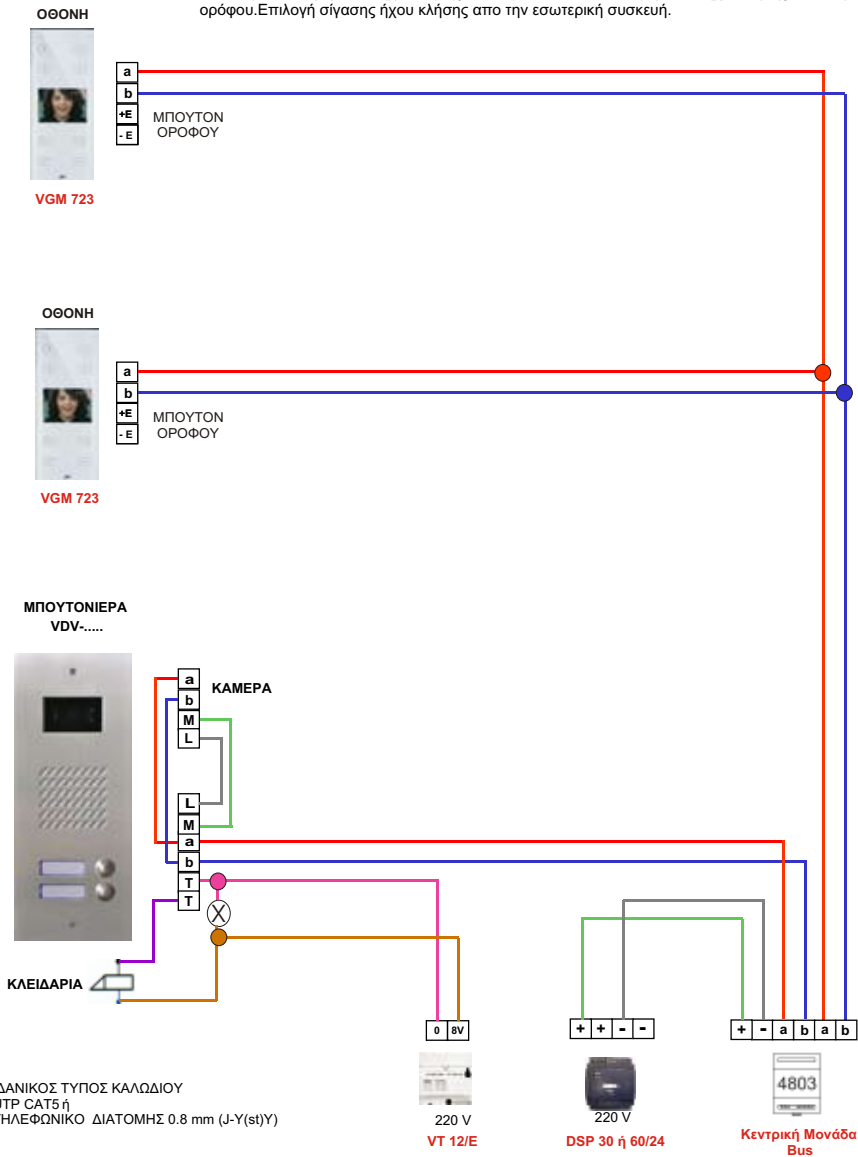
+



Εφεδρικό πλήκτρο για την ενεργοποίηση κάποιας άλλης λειτουργίας π.χ. Φωτισμός.

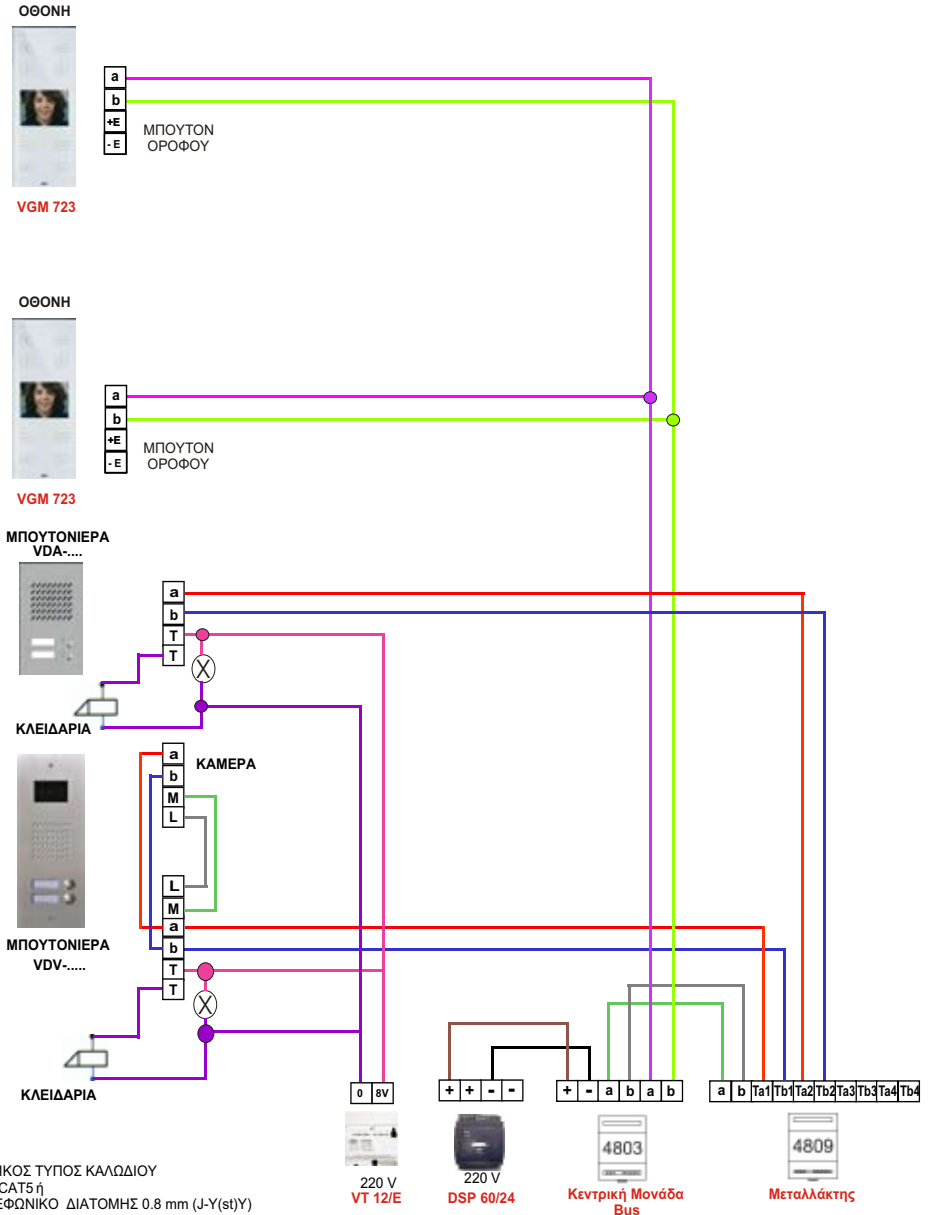
## ΣΥΣΤΗΜΑ ΘΥΡΟΤΗΛΕΟΡΑΣΗΣ ΓΙΑ ΠΟΛΥΚΑΤΟΙΚΙΑ BUS 2K VGM 723

Περιγραφή: Το σύστημα αυτο εξασφαλίζει την οπτική και ακουστική επαφή μεταξύ μιας μόνο εισόδου και απεριόριστων αριθμού εσωτερικών συσκευών. Ταυτόχρονη ενεργοποίηση ομίλιας και άνοιγμα κλειδαριάς. Διαθέσιμοι 8 διαφορετικοί ήχοι κλήσης από την είσοδο και 4 διαφορετικοί ήχοι κλήσης από το μπουτόν ορόφου. Επιλογή σίγασης ήχου κλήσης από την εσωτερική συσκευή.



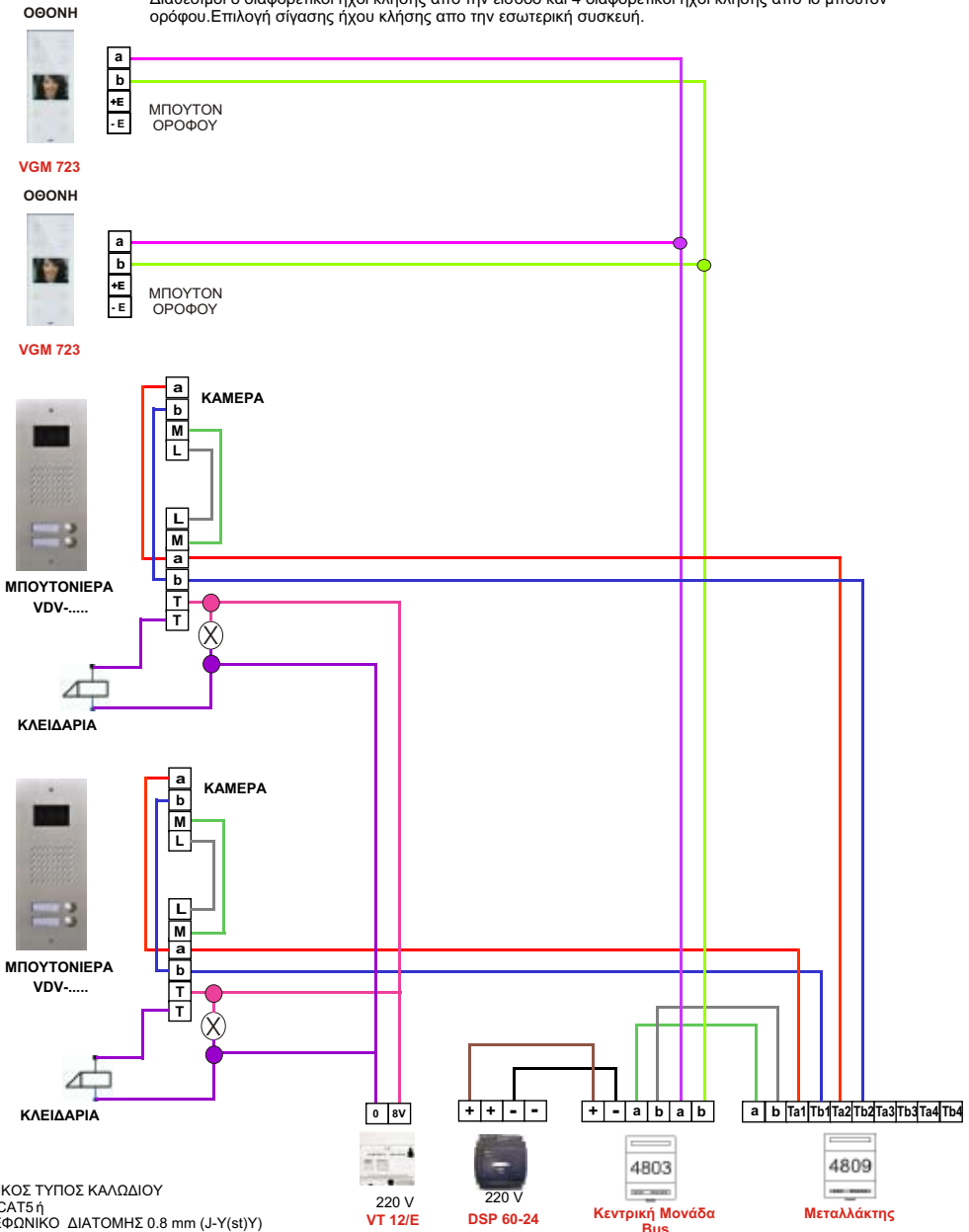
## ΣΥΣΤΗΜΑ ΘΥΡΟΤΗΛΕΟΡΑΣΗΣ BUS ΜΕ 2 ΕΙΣΟΔΟΥΣ ΚΑΙ 1 ΚΑΜΕΡΑ VGM 723

Περιγραφή: Το σύστημα αυτο εξασφαλίζει την οπτική και ακουστική επαφή μεταξύ περισσότερων εισόδων και απεριόριστων αριθμού εσωτερικών συσκευών. Ταυτόχρονη ενεργοποίηση ομιλίας και άνοιγμα κλειδαριάς. Διαθέσιμοι 8 διαφορετικοί ήχοι κλήσης από την είσοδο και 4 διαφορετικοί ήχοι κλήσης από το μπουτόν ορόφου. Επιλογή σίγασης ήχου κλήσης από την εσωτερική συσκευή.



## ΣΥΣΤΗΜΑ ΘΥΡΟΤΗΛΕΟΡΑΣΗΣ BUS ΜΕ 2 ΕΙΣΟΔΟΥΣ ΚΑΙ 2 ΚΑΜΕΡΕΣ VGM 723

Περιγραφή: Το σύστημα αυτό εξασφαλίζει την οπτική και ακουστική επαφή μεταξύ περισσότερων εισόδων και απεριόριστων αριθμού εσωτερικών συσκευών. Ταυτόχρονη ενεργοποίηση ομιλίας και άνοιγμα κλειδαριάς. Διαθέσιμοι 8 διαφορετικοί ήχοι κλήσης από την είσοδο και 4 διαφορετικοί ήχοι κλήσης από το μπουτόν ορόφου. Επιλογή σίγασης ήχου κλήσης από την εσωτερική συσκευή.



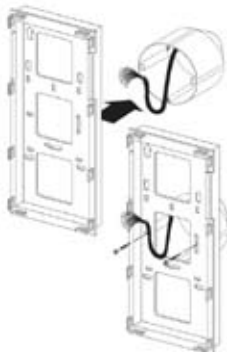
ΙΔΑΝΙΚΟΣ ΤΥΠΟΣ ΚΑΛΩΔΙΟΥ  
 UTP CAT5 ή  
 ΤΗΛΕΦΩΝΙΚΟ ΔΙΑΤΟΜΗΣ 0.8 mm (J-Y(st)Y)



**1. Πιέστε προσεκτικά το κάτω κλιπ χρησιμοποιώντας ένα κατσαβίδι και απομακρύνετε το εμπρός μέρος**



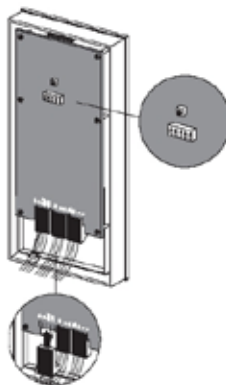
**2. Τοποθέτηση σε επιφάνεια**  
Χρησιμοποιήστε ούπα και βίδες για την στήριξη της βάσης. Προσοχή στο καλώδιο!



**3. Τοποθέτηση σε χωνευτό ηλεκτρολογικό κουτί**  
Χρησιμοποιήστε βίδες για την στήριξη της βάσης πάνω στο ηλεκτρολογικό χωνευτό κουτί. Προσοχή στο καλώδιο!



**4. Συνδέστε το καλώδιο στο τερματικό**







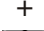






**5. Συνδέστε το τερματικό στην πλακέτα, ρυθμίστε την διεύθυνση της συσκευής**

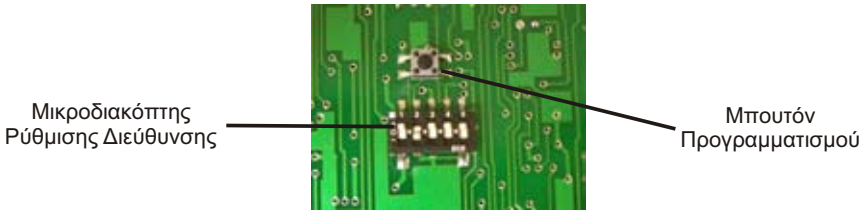



**6. Πιέστε το μπροστινό μέρος στην βάση πρώτα το πάνω μέρος και στην συνέχεια το κάτω μέχρι να κουμπώσει το κλιπ**



















































- Απάντηση σε κλήση**  Ενεργοποίηση επικοινωνίας, απο την στιγμή που έχει προηγηθεί κλήση.
- Σίγαση ήχου κλήσης**  Κρατείστε πατημένο το πλήκτρο σίγασης (για 5 sec)μέχρι να ακουστεί ο ήχος επιβεβαίωσης. Η συσκευή είναι σε αθόρυβη κατάσταση και το πλήκτρο για το άνοιγμα της πόρτας αναβοσβήνει για να μας υπενθυμίξει οτι είναι σε κατάσταση σίγασης (η επαναφορά του ήχου κλήσης γίνεται αυτόματα μετά από 12 ώρες).
- Εναργιοποίηση ήχου κλήσης**  Για να επαναφέρουμε τον ήχο κλήσης πατάμε μια φορά το πλήκτρο σίγασης.
- Αλλαγή χαρακτηριστικών εικόνας**  Τα πλήκτρα της εικόνας χρησιμοποιούνται για την ρύθμιση της φωτεινότητας, της αντίθεσης και του χρώματος. Η εισαγωγή στο μενού αυτής της λειτουργίας γίνεται πατώντας ταυτόχρονα τα πλήκτρα της εικόνας.
- Άνοιγμα κλειδαριάς πόρτας εισόδου**  Όταν η συσκευή έχει δεχτεί κλήση η κλειδαριά της πόρτας εισόδου μπορεί να ανοίξει με το πλήκτρο ανοίγματος πόρτας για μια περίοδο 2 λεπτών.
- Αλλαγή ήχου κλήσης**    Για την αλλαγή του ήχου κλήσης κρατάμε πατημένο το πλήκτρο ήχου/εικόνας και πατάμε το πλήκτρο ανοίγματος πόρτας για περίοδο 1 sec. Κάθε φορά που πατάμε το πλήκτρο ανοίγματος πόρτας αλλάζει και ο ήχος κλήσης. Η επιλογή γίνεται ανάμεσα σε 8 διαφορετικούς ήχους.
- Αλλαγή ήχου κλήσης ορόφου**    Για την αλλαγή του ήχου κλήσης ορόφου κρατάμε πατημένο το πλήκτρο ήχου/εικόνας. Έπειτα κρατάμε πατημένο ταυτόχρονα το πλήκτρο ανοίγματος πόρτας και περιμένουμε μέχρι να ακούσουμε τον επιλεγμένο ήχο κλήσης. Η επιλογή γίνεται ανάμεσα σε 4 διαφορετικούς ήχους.
- Αλλαγή έντασης ήχου κλήσης**  Για την αλλαγή της έντασης ήχου κλήσης κρατάμε το πλήκτρο ήχου/κλήσης περισσότερο από 2sec μέχρι να ακούσουμε την επιθυμητή ένταση. Υπάρχουν 5 διαφορετικές στάθμες έντασης.
- Ενεργοποίηση εικόνας**  Πατώντας το πλήκτρο ήχου/εικόνας βλέπουμε την εικόνα της κάμερας στην οθόνη.
- Εφεδρικό μπουτόν**    Εφεδρικό πλήκτρο για την ενεργοποίηση κάποιας άλλης λειτουργίας π.χ. Φωτισμός.

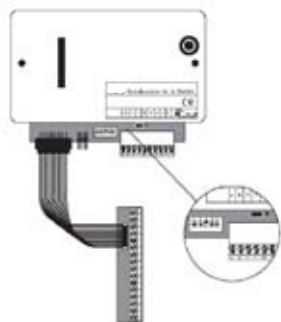
## ΡΥΘΜΙΣΗ ΔΙΕΥΘΥΝΣΕΩΝ VGM 723 / VGI 722



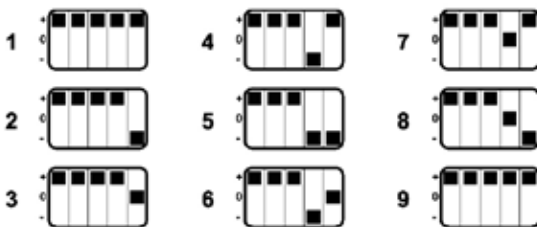
Για την ρύθμιση διεύθυνσης κλήσης χρησιμοποιήστε τον παρακάτω πίνακα . Με την ρύθμιση διεύθυνσης, αυτή θα χρησιμοποιηθεί αμέσως από τον σταθμό εισόδου. Κάθε διεύθυνση χρησιμοποιεί συγκεκριμένο πλήκτρο του σταθμού εισόδου. Στα Μόνιτορ VGM -723 μπορούμε να απενεργοποιήσουμε την αυτόκληση(αυτόματη ενεργοποίηση της οθόνης), κρατώντας το μπουτόν προγραμματισμού παρατεταμένα και στην συνέχεια το μπουτόν  παρατεταμένα θα ακουστεί ένα Beep.Επαναλαμβάνοντας Την ίδια διαδικασία επαναφέρουμε την αυτόκληση.

A12: 	B12: 	C12: 	D12: 
A11: 	B11: 	C11: 	D11: 
A10: 	B10: 	C10: 	D10: 
A9 : 	B9 : 	C9 : 	D9 : 
A8 : 	B8 : 	C8 : 	D8 : 
A7 : 	B7 : 	C7 : 	D7 : 
A6 : 	B6 : 	C6 : 	D6 : 
A5 : 	B5 : 	C5 : 	D5 : 
A4 : 	B4 : 	C4 : 	D4 : 
A3 : 	B3 : 	C3 : 	D3 : 
A2 : 	B2 : 	C2 : 	D2 : 
A1 : 	B1 : 	C1 : 	D1 : 

## ΜΟΝΑΔΑ ΕΛΕΓΧΟΥ 4808



### Πίνακας Διευθύνσεων Συσκευής



Αριθμός Μικροδιακόπτη	Θέση Μικροδιακόπτη	Λειτουργία
1		Εύρος Διεύθυνσης 1e - 12h (Master, Slave) Εύρος Διεύθυνσης 13a - 24d (Master, Slave) Εύρος Διεύθυνσης 1a - 12d (Master, Slave) Εύρος Διεύθυνσης 1e - 12h (Master, Slave) Εύρος Διεύθυνσης 13a - 24d (Master, Slave) Εύρος Διεύθυνσης 13e - 24h (Master, Slave)
		
		
		
2		Διάρκεια Ανοίγματος Πόρτας 2 Δευτερόλεπτα
		Διάρκεια Ανοίγματος Πόρτας 3,5 Δευτερόλεπτα
		Διάρκεια Ανοίγματος Πόρτας 5 Δευτερόλεπτα
3		Κατάσταση Συσκευής : Master
		Κατάσταση Συσκευής : Slave
		Κατάσταση Συσκευής : Μονάδα Επέκτασης
4+5		Διεύθυνση Συσκευής από 1-9 (Βλέπε Πίνακα Διευθύνσεων Συσκευής)

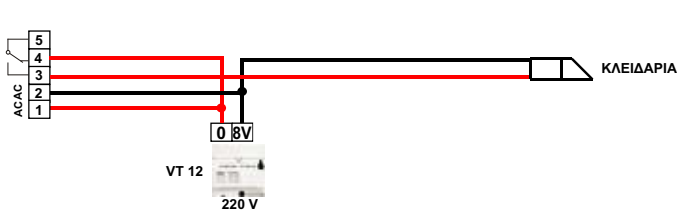


## ΚΩΔΙΚΟ ΠΛΗΚΤΡΟΛΟΓΙΟ CSM 100 Σύνδεση/ Λειτουργία - Προγραμματισμός

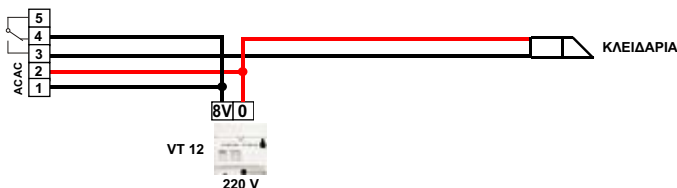
Το κωδικό πηκτρολόγιο CSM 100 έχει μια εξόδο - επαφή ρελέ ανοιχτής επαφής (NO) και μια εξόδο - επαφή ρελέ κλειστής επαφής (NC) με κοινό επιλογέα.

**Λειτουργία ανοιγματος πύρτας :** Εισάγετε τον κωδικό λειτουργίας (2 -4 ψηφία). Αν ο κωδικός λειτουργίας εισαχθεί σωστά η επαφή ενεργοποιεί για 5 δευτερόλεπτα. Αν ο κωδικός λειτουργίας εισαχθεί για τρεις φορές λάθος το πληκτρογιο παύει την λειτουργία του για 1 λεπτό (το LED αναβοσβήνει).

Συνδεσμολογία για σύστημα θυροτηλεφώνου 4+N και θυροτηλεόρασης 7+N



Συνδεσμολογία για σύστημα θυροτηλεφώνου 1+N και θυροτηλεόρασης 4+N



### Αλλαγή κωδικού λειτουργίας Εργοστασιακή ρύθμιση 1111

+

1

1

1

1

1

#

Κωδικός προγραμματισμού

1

2

3

4

Νέος Κωδικός λειτουργίας

Ο νέος κωδικός αποθηκεύτηκε και ακούγεται ένας μακρύς ήχος

### Αλλαγή κωδικού προγραμματισμού Εργοστασιακή ρύθμιση 11111

+

1

1

1

1

1

1

#

Κωδικός προγραμματισμού

1

2

3

4

5

6

Νέος Κωδικός προγραμματισμού

Ο νέος κωδικός αποθηκεύτηκε και ακούγεται ένας μακρύς ήχος

Εφ' όσον έχετε ξεχάσει τον κωδικό λειτουργίας σας επικοινωνήστε με το τμήμα εξυπηρέτησης πελατών στο τηλ: 8017007550

Τεχνικά χαρακτηριστικά:

Τάση λειτουργίας

8-18 V AC/DC

Επαφή ζεύξης

max. 48V/2A AC/DC

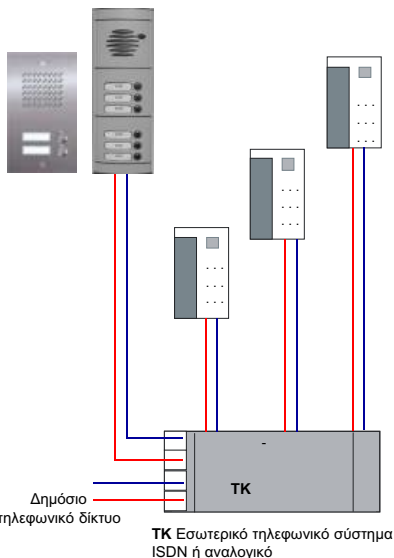
Θερμοκρασία λειτουργίας

- 25 έως +50°C

Αριθμός ανεξάρτητων εξόδων

3

Σταθμός εισόδου με TLT 06



**TFE** Μονάδα ελεύθερης ομιλίας  
Το στοιχείο ελεύθερης ομιλίας πόρτας για την άμεση σύνδεση με το εσωτερικό σύστημα τηλεφώνου

Το TLT 06 διατίθεται ως μεμονωμένο στοιχείο ή ως ολοκληρωμένος σταθμός εισόδου μέχρι 6 πλήκτρα κουδουνιού. Συνδέεται με ένα σύστημα TK και επιτρέπει τη σύνδεση ομιλίας μεταξύ τηλεφώνου και σταθμού εισόδου. Σχεδόν κάθε επιθυμητό TK σύστημα μπορεί να χρησιμοποιηθεί σε συνδυασμό με ένα αναλογικό τηλέφωνο. Η παροχή τάσης πραγματοποιείται μέσω μίας TK εγκατάστασης (για το άνοιγμα της πόρτας χρησιμοποιείται μετασχηματιστής).

### Τεχνικά χαρακτηριστικά

Θερμοκρασία λειτουργίας	-25 έως +50° C
Τάση σύνδεσης (a/b)	10-48V
Ρεύμα σύνδεσης (a/b)	15-60mA
Ρεύμα σίτασης	<60mA
Τάση κλήσης	27Veff , + - 20%
	max. 90Veff, 20...60Hz
Τόνος κλήσης MVF	100ms / 100ms
Παλμική κλήση	40 / 60 ms
Άνοιγμα πόρτας	6-24V/ 1,5A AC/DC
Μνήμη αριθμών κλήσης	6
Αριθμοί κλήσης	max. 32 ψηφία/ μνήμη

Το TLT 06 μπορεί να συνδεθεί με το δημόσιο τηλεφωνικό δίκτυο μόνο μέσω ενός εσωτερικού τηλεφωνικού συστήματος με ηλεκτρονικό πεδίο σύζευξης.

## Προγραμματισμός/ Παράδειγμα

... για παράδειγμα

Ένα μοντέλο παραδείγματος έχει ως σκοπό να γίνει ξεκάθαρη η διαδικασία προγραμματισμού. Η επόμενη κατάσταση είναι υποθετική.

Το TLT06 συνδέεται με ένα σύστημα τηλεφώνου με αριθμό κλήσης 224. Από την πόρτα πρέπει να επιλεγούν μέσω των πλήκτρων κουδουνιών τρεις χρώροι γραφείου.

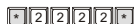
- Πλήκτρο κουδουνιού 1: γραφείο A 231
- Πλήκτρο κουδουνιού 2: γραφείο B 232
- Πλήκτρο κουδουνιού 3: γραφείο C 233



Σήκωμα του ακουστικού



Επιλογή αριθμού κλήσης σταθμού εισόδου και αναμονή Σύνδεση



Επιλογή κωδικού PIN (2,2,2,2, εργοστασιακή ρύθμιση)



Αποθήκευση αριθμών κλήσης

Κατάληψη αρ. μνήμης 1 με αριθμό κλήσης 231

Κατάληψη αρ. μνήμης 2 με αριθμό κλήσης 232

Κατάληψη αρ. μνήμης 3 με αριθμό κλήσης 233



Λειτουργία ανοίγματος πόρτας



Εργοστασιακές ρυθμίσεις



Τερματισμός προγραμματισμού



Κλείσιμο τηλεφώνου

## Σχέδιο σύνδεσης του TLT 06

### Εγκατάσταση

Το TLT 06 θα πρέπει να τοποθετηθεί μόνο σε κατάσταση ελλείψεως τάσης. Τα στοιχεία τοποθετούνται αρχικά μέσω πλαισίου σύνδεσης συγκράτησης στο πλαίσιο στοιχείων, στο σύστημα γραμματοθυρίδων ή τη στήλη. Τα μεμονωμένα πλήκτρα κουδουνιού μπορούν στη συνέχεια να συνδεθούν (βλ. σκίτσο δεξιά). Ολόκληρος ο σταθμός εισόδου TLT 06.../ περιέχει από το εργοστάσιο τις απαιτούμενες καλωδιώσεις. Το καλώδιο σύνδεσης μεταξύ του TLT 06 και των πλήκτρων κουδουνιών περνάει από τη λωρίδα στηλίσκων μέχρι τα απαιτούμενα πλήκτρα κουδουνιών. Πρέπει να δοθεί προσοχή στη σωστή κατανομή των αγωγών. Ο κοινός αγωγός όλων των πλήκτρων κουδουνιών είναι μαρκαρισμένος χρωματικά για να ξεχωρίζει. Στη συνέχεια ακολουθεί η σύνδεση a/b με μία αναλογική σύνδεση της τηλεφωνικής εγκατάστασης. Κατά τη διάρκεια της πρώτης λειτουργίας φορτίζονται οι δυνατότητες, ακούγονται ήχοι 'μπιπ'. Αυτή η διαδικασία μπορεί να διαρκέσει μέχρι και 3 λεπτά και εξαρτάται από την χρησιμοποιούμενη TK-εγκατάσταση. Μετά την πρώτη αυτή διαδικασία μπορεί να ακολουθήσει ο προγραμματισμός. Το κόκκινο LED στο στοιχείο ομίλιας φωτίζεται, κάθε φορά που πετυχαίνει μία σύνδεση με την τηλεφωνική εγκατάσταση.

1. Στοιχείο ομίλιας εισόδου

2. Ρύθμιση έντασης ήχου μεγαφώνου

3. Πλακέτα καθοδήγησης TLT 06

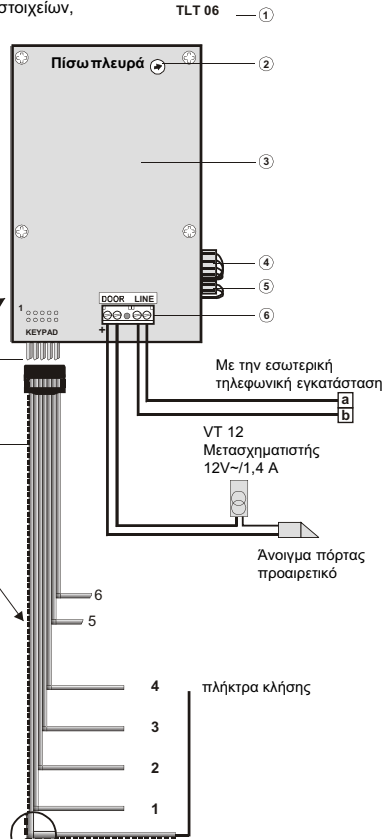
4. Σύνδεση στοιχείου ομίλιας εισόδου TLR 550M με πλακέτα

5. Σήμα κατεληγμένου

6. Σύνδεση LINE=a/b εσωτερικό σημείο DOOR= διακόπτης ανοίγματος πόρτας

7. Καλώδιο σύνδεσης μπουτόν

8. Επίπεδο καλώδιο Προσοχή στην πολικότητα



### Λειτουργία

Μετά την ενεργοποίηση ενός πλήκτρου κουδουνιού (τουλάχιστον 0,5 δευτερόλεπτα) καλείται ο αποθηκευμένος στη μνήμη αριθμός με τονικό ήχο /MFV\*.

Μετά εάν σηκώσει κάποιος την τηλεφωνική συσκευή γίνεται μία σύνδεση ομίλιας. Εφ' όσον δεν ανταποκριθεί κανείς από την εσωτερική τηλεφωνική συσκευή, το TLT 06 κλείνει από μόνο του μετά από μερικούς κύκλους κλήσεων. Επίσης κλείνει, εφ' όσον αναγνωριστεί ο τόνος κατεληγμένου. Μία επιτυχής συνομιλία διατηρείται για περίπου 1,5 λεπτό. 10 δευτ. πριν το πέρας αυτού του χρόνου ακούγεται ένα 'μπιπ' και μπορεί κανείς με το πλήκτρο '#' να τη διατηρήσει κάθε φορά για άλλα 30 δευτερόλεπτα.

Κατά τη διάρκεια μία συνομιλίας μπορεί να ενεργοποιηθεί, εφ' όσον χρησιμοποιείται, μέσω συνδυασμού πλήκτρων (00) το άνοιγμα της πόρτας. Η πρόσβαση στο άνοιγμα της πόρτας μπορεί και να προστατευθεί μέσω PIN (βλ. προγραμματισμό). Το διακόπτη ανοίγματος πόρτας πρέπει κανείς να τον προμηθευτεί ξεχωριστά. Το TLT06 έχει ενσωματωμένο έναν διακόπτη απόδοσης.

Ο διακόπτης ανοίγματος της πόρτας τίθεται σε λειτουργία, μετά το πάτημά του, για 3 δευτερόλεπτα.

Προσοχή!

- Προσοχή στην πολικότητα. Ο κοινός αγωγός διακρίνεται από μία χρωματική λωρίδα.
- Να μην υπάρχει ξένη τάση.
- Μην επιμικνύετε το επίπεδο καλώδιο.

- \* Κατάσταση λειτουργίας συνδεδεμένο με το MVF (JP1). Εφ' όσον χρησιμοποιείται παλμικός τόνος, θα πρέπει να τραβηχτεί το Jumper (JP1) από την πίσω πλευρά παλιέτας αγωγών.

## TLT 06 Προγραμματισμός

### ΠΡΟΓΡΑΜΜΑΤΙΣΜΟΣ

Για τον προγραμματισμό και το χειρισμό απαιτείται ένα τηλέφωνο με τα 12 συνήθη πλήκτρα (0...9, \*, #) και τονική κλήση (MVF). Για προστασία από μη επιτηρητή παρέμβαση ασφαλιζεται η είσοδος σε κατάσταση προγραμματισμού με έναν προσωπικό κωδικό PIN. Συνιστάται να αλλαχθούν οι εργοστασιακές ρυθμίσεις και να φυλάσσονται τα έντυπα με τον καινούργιο κωδικό σε ασφαλές μέρος.

Για τους αριθμούς κλήσης διατίθενται 6 μήμες με αντίστοιχα το ανώτερο 32 ψηφία (N1, N2...), δηλαδή ειδικά σήματα για κάθε μήμη. Οι μήμες αντιστοιχούν στα αντίστοιχα πλήκτρα κουδουνιών (βλ. σχέδιο συνδεσμολογίας).

Μόλις υπάρχει επαφή ομιλίας μπορεί να τεθεί σε λειτουργία ο διακόπτης ανοίγματος της πόρτας με (00) ή προαιρετικά με εισαγωγή του νέου κωδικού PIN.

Τα ειδικά σήματα αποθηκεύονται στη μνήμη, αντίστοιχα με τη χρήση, μαζί με τους αριθμούς κλήσης

Παράδειγμα επίσημο σήμα

Με 'flash'

Με '0'

Ανάλογα με την TK-εγκατάσταση μπορεί ή πρέπει να τεθεί επίσημο σήμα να ακολουθεί χωρίς παύση.

Οι αποθηκευμένες στη μνήμη ρυθμίσεις και οι αριθμοί κλήσης δε χάνονται σε περίπτωση διακοπής ρεύματος.

Αντίστοιχα με το ποιος τύπος εγκατάστασης τηλεφώνου (TK) χρησιμοποιείται, διαφοροποιείται στο τι συμβαίνει μετά την τοποθέτηση του ακουστικού στη θέση του. Εφ' όσον η ακολουθία του ήχου παύσης μετά το κλείσιμο στο σταθμό εισόδου είναι πολύ μακρόσυρτη, θα πρέπει να αναζητηθεί βοήθεια ως εξής: πριν το κλείσιμο πατήστε το πλήκτρο (\*). Το TLT06 σταματά τη σύνδεση (χειρωνακτική παύση της σύνδεσης) χωρίς να ακούγονται στην είσοδο πλέον περισσότεροι ήχοι παύσης.

### ΑΚΟΥΣΤΙΚΟΙ ΉΧΟΙ ΚΑΙ ΣΗΜΑΤΑ ΚΛΗΣΗΣ

Σήμα κατειλημμένο (εγκατάσταση): Εξαρτάται από την χρησιμοποιούμενη τηλεφωνική TK εγκατάσταση

Κατειλημμένος συνδρομητής: Κατειλημμένος συνδρομητής/ Αναγνώριση κατειλημμένου ήχου

Ήχος παύσης Ήχος παύσης και ήχος παράδοσης κατά τον προγραμματισμό

Ειδοποίηση λάθους: Σηματοδοτεί ένα λάθος προγραμματισμού, λάθος κωδικό PIN ή ακούγεται κατά τη λήξη μιας συνομιλίας με (\*)

### Πρόσβαση στην κατάσταση προγραμματισμού



Σηκώστε το ακουστικό

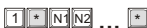


Καλέστε τον αριθμό του σταθμού εισόδου και περιμένετε να αποκατασταθεί η σύνδεση



Επιλέξτε κωδικό PIN  
Κατάσταση παράδοσης  
σε λειτουργία 2222

### Αποθήκευση αριθμών κλήσης



Κατάληψη του αριθμού 1 με αριθμό κλήσης



Κατάληψη του αριθμού 2 με αριθμό κλήσης



Κατάληψη του αριθμού 3 με αριθμό κλήσης



κλπ. έως το ανώτερο 6 μήμες

### Λειτουργία του ανοίγματος πόρτας



Εργοστασιακή ρύθμιση



νέος κωδικός PIN



### Αλλαγή κωδικού PIN



Εισαγωγή νέου κωδικού PIN  
Εισαγωγή για P1-P4 αντίστοιχα  
τέσσερα ψηφία από το 1 έως το 9.

### Ειδικές λειτουργίες

Προγραμματίζεται:	Καλείται:
	# (μόνο στην αρχή του αριθμού κλήσης)
	*
	Flash (R)
	Pause 3 δευτερόλεπτα



Τερματισμός προγραμματισμού

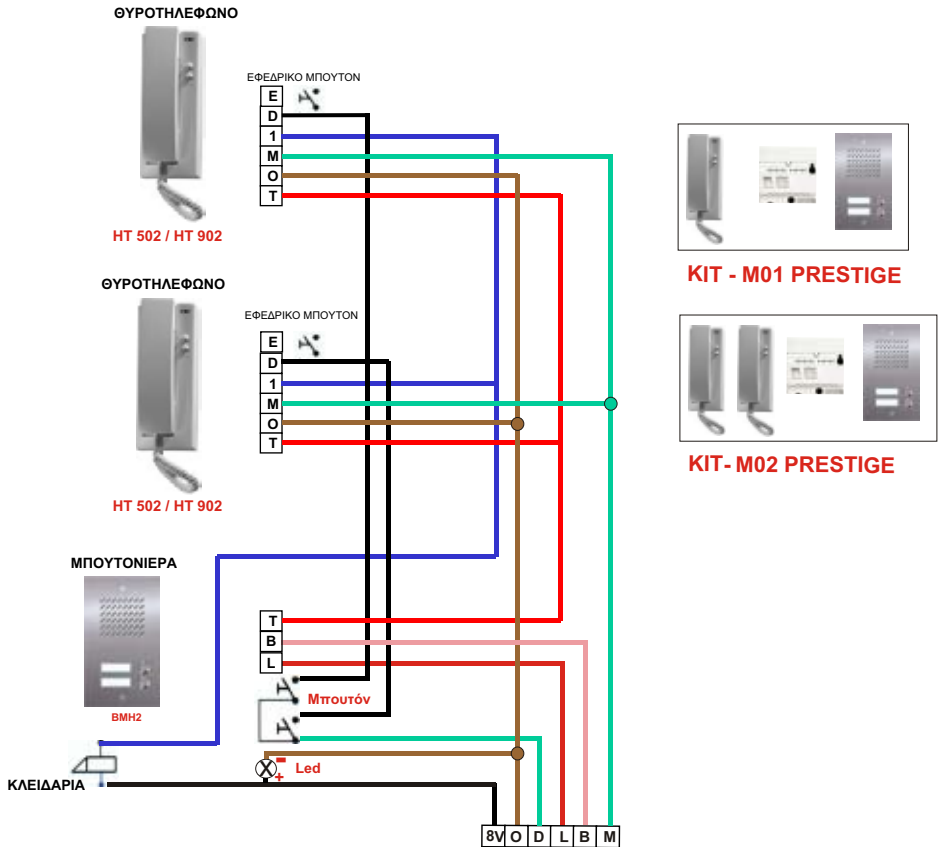


Βάλτε το ακουστικό στη θέση του.

# PRESTIGE

KIT - M01 / KIT- M02 IRIS / GALAXY  
ΣΥΣΤΗΜΑ ΘΥΡΟΤΗΛΕΦΩΝΟΥ 4+N

Περιγραφή: το σύστημα αυτό παρέχει τη δυνατότητα επικοινωνίας μεταξύ εισόδου και ενός ή δύο θυροτηλεφώνων. Παράλληλη σύνδεση μέχρι 3 θυροτηλέφωνα με κοινή κλήση. Μελωδικός ήχος κλήσης από την είσοδο. Ταυτόχρονη ενεργοποίηση της ομιλίας και άνοιγμα κλειδαριάς. Χωριστή ρύθμιση έντασης του μικροφώνου και μεγαφώνου από το θυρομεγάφωνο.



Δυνατότητα ξεχωριστής ρύθμισης ήχου (μικροφώνου και μεγαφώνου) από το θυρομεγάφωνο

ANΟΡΘΩΤΗΣ  
NGV 901  
110/220 V

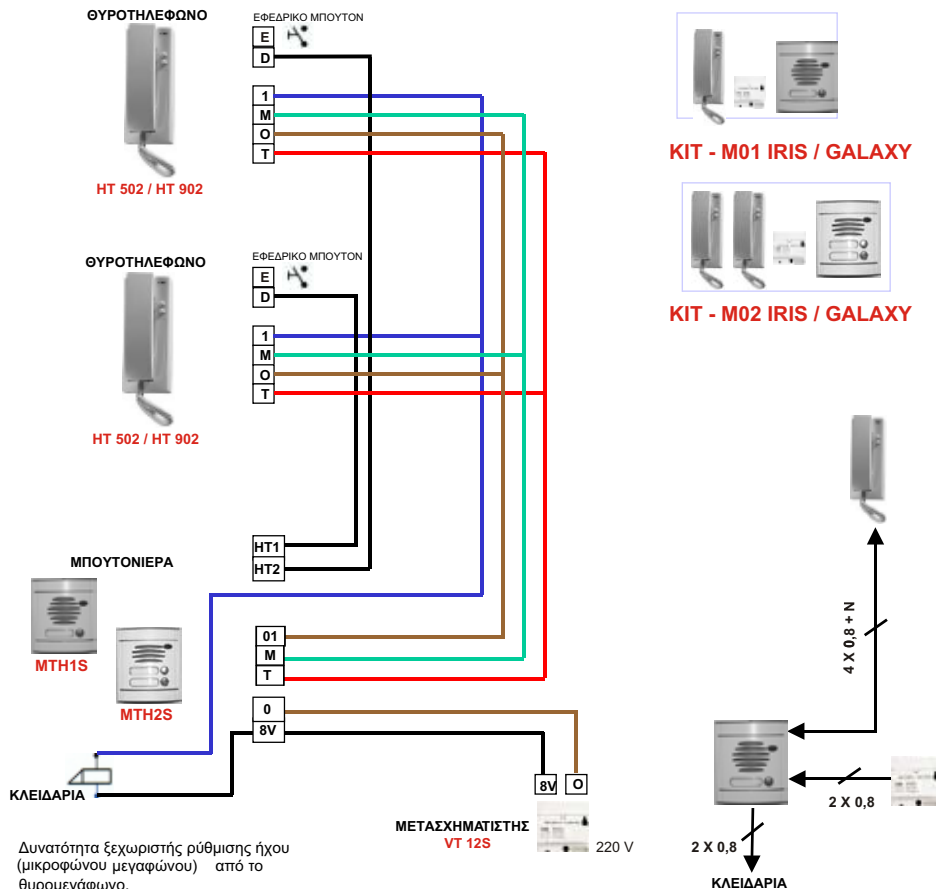
**NGV 901 ΤΕΧΝΙΚΑ ΧΑΡΑΚΤΗΡΙΣΤΙΚΑ :**  
8V~ 12V / AC / 1,4A για μέγιστη διάρκεια 4 δευτερόλεπτα κοινό σημείο  
0 9,5V / DC / 0,3A συνεχής λειτουργία  
B Διμελωδικός ήχος  
D Έξοδος- Ενίσχυσης (Μεγάφωνο = 16 ohm)  
L Είσοδος μικροφώνου  
M

ΔΙΑΤΟΜΕΣ ΓΙΑ ΜΕΓΙΣΤΕΣ ΑΠΟΣΤΑΣΕΙΣ  
ΜΕ ΣΥΝΘΕΤΗ ΑΝΤΙΣΤΑΣΗ ΚΑΛΩΔΙΟΥ 20 Ω  
Απόσταση σε μέτρα (m) Διατομή σε mm  
Μέχρι 100m 0,8  
Μέχρι 200m 1,0  
Μέχρι 300m 1,5

# THIRA

## KIT - M01 / KIT- M02 IRIS / GALAXY ΣΥΣΤΗΜΑ ΘΥΡΟΤΗΛΕΦΩΝΟΥ 4+N

Περιγραφή: το σύστημα αυτό παρέχει τη δυνατότητα επικοινωνίας μεταξύ μίας μόνο εισόδου και θυροτηλεφώνων. Παράλληλη σύνδεση μέχρι 3 θυροτηλέφωνα με κοινή κλήση. Μελωδικός ήχος κλήσης από την είσοδο. Ταυτόχρονη ενεργοποίηση της ομιλίας και άνοιγμα κλειδαριάς. Χωριστή ρύθμιση έντασης του μικροφώνου και μεγαφώνου από το θυρομεγάφωνο.



ΔΙΑΤΟΜΕΣ ΓΙΑ ΜΕΓΙΣΤΕΣ ΑΠΟΣΤΑΣΕΙΣ  
ΜΕ ΣΥΝΘΕΤΗ ΑΝΤΙΣΤΑΣΗ ΚΑΛΩΔΙΟΥ 20 Ω

Απόσταση σε μέτρα (m)	Διατομή σε mm
Μέχρι 100m	0,8
Μέχρι 200m	1,0
Μέχρι 300m	1,5

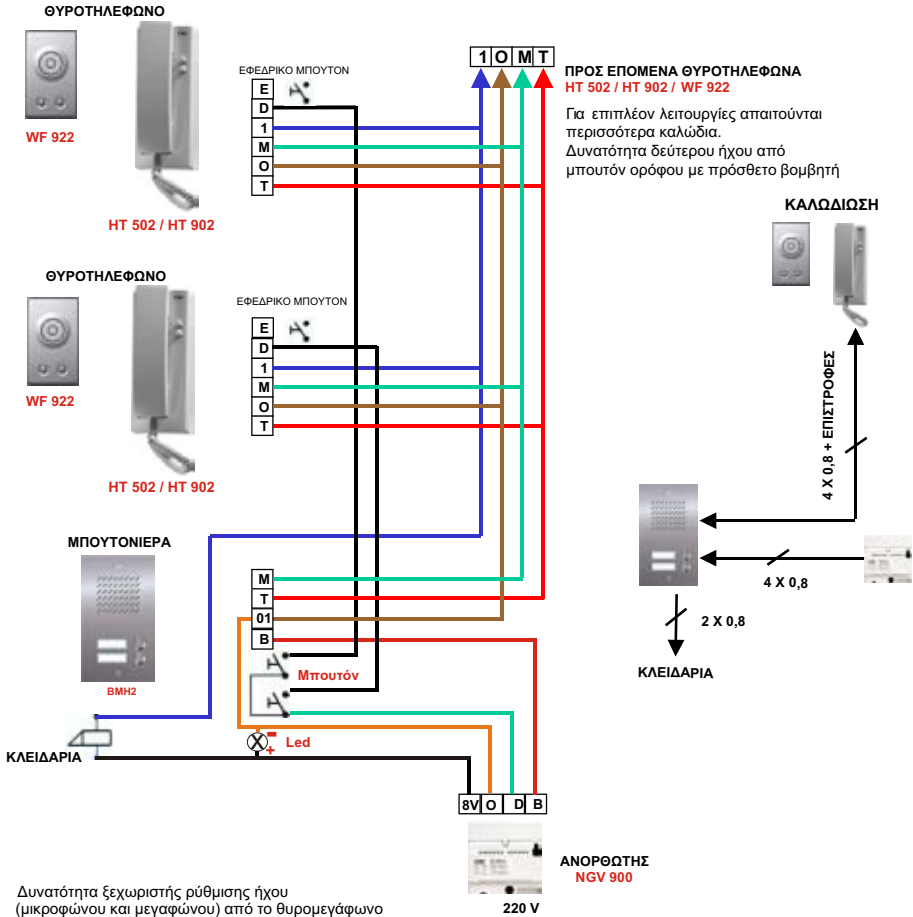
**VT 12S** ΤΕΧΝΙΚΑ ΧΑΡΑΚΤΗΡΙΣΤΙΚΑ :

- 8V~ 12V / AC / 1,4A για μέγιστη διάρκεια
- 4 δευτερόλεπτα
- 0 κοινό σημείο

# PRESTIGE

ΣΥΣΤΗΜΑ ΘΥΡΟΤΗΛΕΦΩΝΟΥ 4 + N  
HT 502 / HT 902 / WF 922 ΜΕ ΜΕΛΩΔΙΚΟ ΗΧΟ

**Περιγραφή:** το σύστημα αυτό παρέχει τη δυνατότητα επικοινωνίας μεταξύ εισόδου και απεριόριστου αριθμού θυροτηλεφώνων. Παράλληλη σύνδεση μέχρι 3 θυροτηλέφωνα με κοινή κλήση. Μελωδικός ήχος κλήσης από την είσοδο. Ταυτόχρονη ενεργοποίηση της ομιλίας και άνοιγμα κλειδαριάς.



Δυνατότητα ξεχωριστής ρύθμισης ήχου (μικροφώνου και μεγαφώνου) από το θυρομεγάφωνο

ΔΙΑΤΟΜΕΣ ΓΙΑ ΜΕΓΙΣΤΕΣ ΑΠΟΣΤΑΣΕΙΣ  
ΜΕ ΣΥΝΘΕΤΗ ΑΝΤΙΣΤΑΣΗ ΚΑΛΩΔΙΟΥ 20 Ω

Απόσταση σε μέτρα (m)	Διατομή σε mm
Μέχρι 100m	0,8
Μέχρι 200m	1,0
Μέχρι 300m	1,5

**NGV 900 ΤΕΧΝΙΚΑ ΧΑΡΑΚΤΗΡΙΣΤΙΚΑ :**

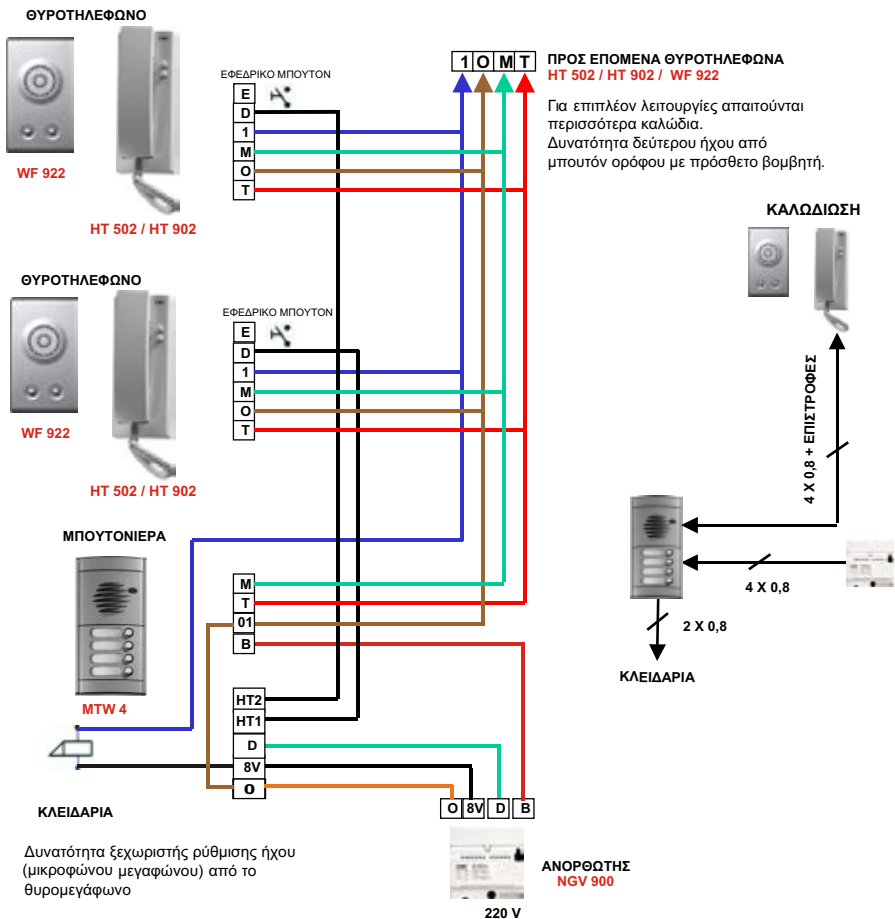
8V~	12V / AC / 1,4A για μέγιστη διάρκεια
	4 δευτερόλεπτα
O	κοινό σημείο
B	9,5V / DC / 0,3A συνεχής λειτουργία
D	Μελωδικός ήχος

## ΘΗΡΑ

### ΣΥΣΤΗΜΑ ΘΥΡΟΤΗΛΕΦΩΝΟΥ 4 + N

HT 502 / HT 902 / WF 922 ΜΕ ΜΕΛΩΔΙΚΟ ΗΧΟ

Περιγραφή: το σύστημα αυτό παρέχει τη δυνατότητα επικοινωνίας μεταξύ εισόδου και απεριόριστου αριθμού θυροτηλεφώνων. Παράλληλη σύνδεση μέχρι 3 θυροτηλέφωνα με κοινή κλήση. Μελωδικός ήχος κλήσης από την είσοδο. Ταυτόχρονη ενεργοποίηση της ομιλίας και άνοιγμα κλειδαριάς.



Δυνατότητα ξεχωριστής ρύθμισης ήχου (μικροφώνου μεγαφώνου) από το θυρομεγάφωνο

ΔΙΑΤΟΜΕΣ ΓΙΑ ΜΕΓΙΣΤΕΣ ΑΠΟΣΤΑΣΕΙΣ  
ΜΕ ΣΥΝΘΕΤΗ ΑΝΤΙΣΤΑΣΗ ΚΑΛΩΔΙΟΥ 20 Ω

Απόσταση σε μέτρα (m)	Διατομή σε mm
Μέχρι 100m	0,8
Μέχρι 200m	1,0
Μέχρι 300m	1,5

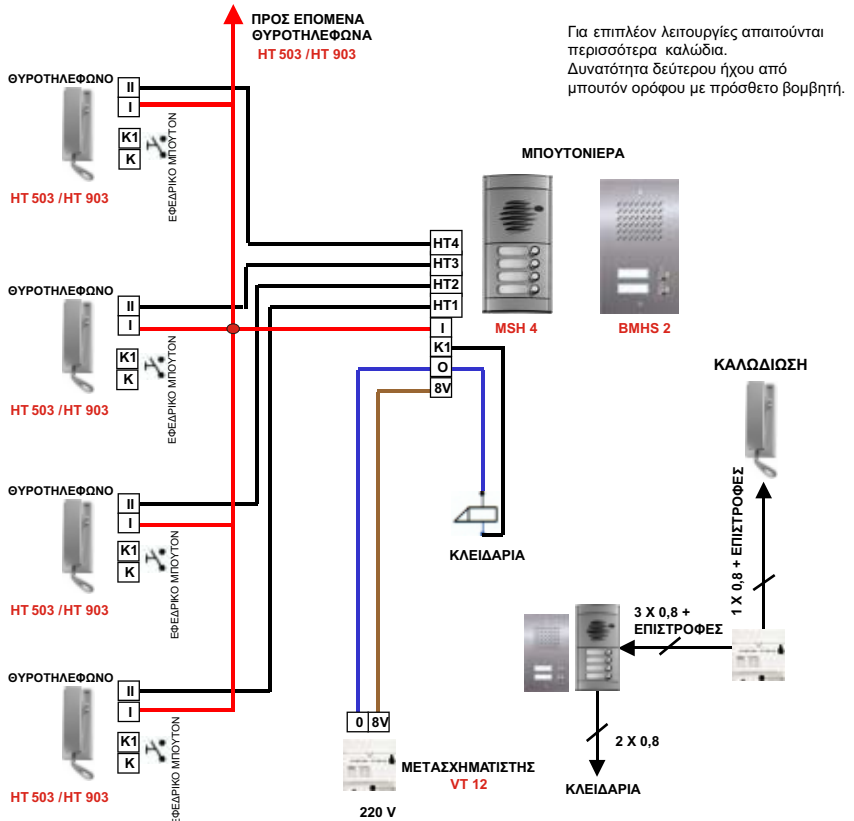
**NGV 900** ΤΕΧΝΙΚΑ ΧΑΡΑΚΤΗΡΙΣΤΙΚΑ :

- 8V~ 12V / AC / 1,4A για μέγιστη διάρκεια
- 4 δευτερόλεπτα κοινό σημείο
- O 9.5V / DC / 0.3A συνεχής λειτουργία
- D Μελωδικός ήχος



## ΣΥΣΤΗΜΑ ΘΥΡΟΤΗΛΕΦΩΝΟΥ ΧΕΙΡΟΛΑΒΗΣ 1 + N HT 503 / HT 903 ΜΕ ΜΕΛΩΔΙΚΟ ΗΧΟ

Περιγραφή : το σύστημα αυτό παρέχει τη δυνατότητα επικοινωνίας μεταξύ μίας μόνο εισόδου και απεριόριστου αριθμού θυροτηλεφώνων. Παράλληλη σύνδεση μέχρι 3 θυροτηλέφωνα με κοινή κλήση. Ταυτόχρονη ενεργοποίηση της ομιλίας και άνοιγμα κλειδαριάς. Μελωδικός ήχος κλήσης από την είσοδο.



Για επιπλέον λειτουργίες απαιτούνται περισσότερα καλώδια. Δυνατότητα δεύτερου ήχου από μπουτόν ορόφου με πρόσθετο βομβητή.

Δυνατότητα ξεχωριστής ρύθμισης ήχου (μικροφώνου μεγαφώνου) από το θυρομεγάφωνο

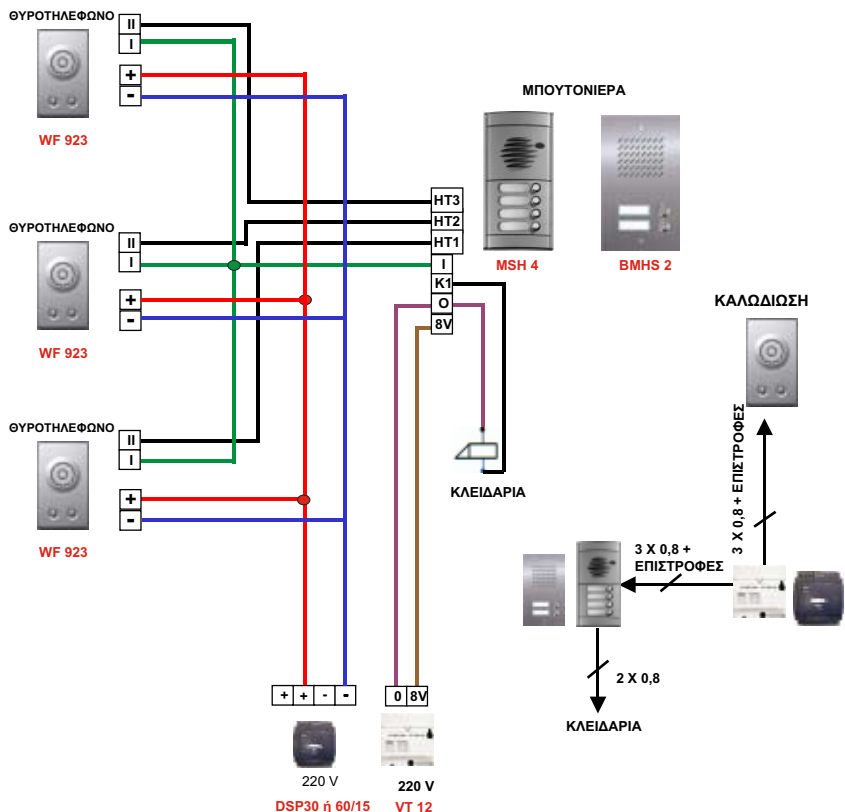
ΔΙΑΤΟΜΕΣ ΓΙΑ ΜΕΓΙΣΤΕΣ ΑΠΟΣΤΑΣΕΙΣ ΜΕ ΣΥΝΘΕΤΗ ΑΝΤΙΣΤΑΣΗ ΚΑΛΩΔΙΟΥ 20 Ω

Απόσταση σε μέτρα (m)	Διατομή σε mm
Μέχρι 100m	0,8
Μέχρι 200m	1,0
Μέχρι 300m	1,5

**VT 12 ΤΕΧΝΙΚΑ ΧΑΡΑΚΤΗΡΙΣΤΙΚΑ :**  
8V~ 12V / AC / 1,4A για μέγιστη διάρκεια  
4 δευτερόλεπτα  
0 κοινό σημείο

## ΣΥΣΤΗΜΑ ΘΥΡΟΤΗΛΕΦΩΝΟΥ 3 + N WF 923 ΜΕ ΜΕΛΩΔΙΚΟ ΗΧΟ

Περιγραφή : το σύστημα αυτό παρέχει τη δυνατότητα επικοινωνίας μεταξύ μίας μόνο εισόδου και απεριόριστου αριθμού θυροτηλεφώνων. Παράλληλη σύνδεση μέχρι 3 θυροτηλέφωνο με κοινή κλήση. Ταυτόχρονη ενεργοποίηση της ομιλίας και άνοιγμα κλειδαριάς. Μελωδικός ήχος κλήσης από την είσοδο.



Δυνατότητα ξεχωριστής ρύθμισης ήχου (μικροφώνου μεγαφώνου) από το θυρομεγάφωνο

### ΔΙΑΤΟΜΕΣ ΓΙΑ ΜΕΓΙΣΤΕΣ ΑΠΟΣΤΑΣΕΙΣ ΜΕ ΣΥΝΘΕΤΗ ΑΝΤΙΣΤΑΣΗ ΚΑΛΩΔΙΟΥ 20 Ω

Απόσταση σε μέτρα (m)	Διατομή σε mm
Μέχρι 100m	0,8
Μέχρι 200m	1,0
Μέχρι 300m	1,5

### ΤΕΧΝΙΚΑ ΧΑΡΑΚΤΗΡΙΣΤΙΚΑ DSP30 ή 60/15

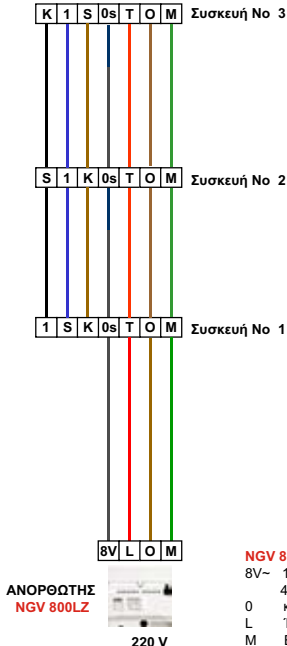
- Κοινό πλην / γείωση
- + 13V - 16V / DC / 2A / 4A

### VT 12

- 8V~ 12V / AC / 1,4A για μέγιστη διάρκεια
- 4 δευτερόλεπτα
- 0 κοινό σημείο

## ΣΥΣΤΗΜΑ ΕΝΔΟΕΠΙΚΟΙΝΩΝΙΑΣ ΜΕ ΘΥΡΟΤΗΛΕΦΩΝΑ HT 501 / HT 802 ΜΟΝΟ ΕΩΣ 3 ΣΗΜΕΙΑ

**Περιγραφή :** η εγκατάσταση του συστήματος αυτού παρέχει τη δυνατότητα ενδοσυνοεννόησης μεταξύ ενός περιορισμένου αριθμού θυροτηλεφώνων **ΜΟΝΟ ΕΩΣ 3 ΣΗΜΕΙΑ**. Ήχος εσωτερικής κλήσης με βομβητή. Δυνατότητα γενικής ρύθμισης ομιλίας από τον ανορθωτή.



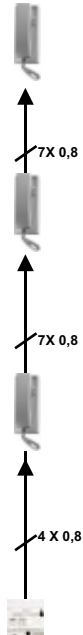
**ΘΥΡΟΤΗΛΕΦΩΝΟ  
HT 501 / HT 802**



**ΠΡΟΣΟΧΗ**  
Αφαιρέστε την γέφυρα  
μεταξύ B2 - 0s από όλα  
τα θυροτηλέφωνα

**NGV 800LZ ΤΕΧΝΙΚΑ ΧΑΡΑΚΤΗΡΙΣΤΙΚΑ :**  
8V~ 12V / AC / 1,4A για μέγιστη διάρκεια  
4 δευτερόλεπτα  
0 κοινό π/λην / γέλιωση (DC και AC δευτερεύων)  
L Έξοδος -Επίσχυσης (Μεγάφωνο=16 Ohm)  
M Είσοδος μικροφώνου

**ΚΑΛΩΔΙΩΣΗ**



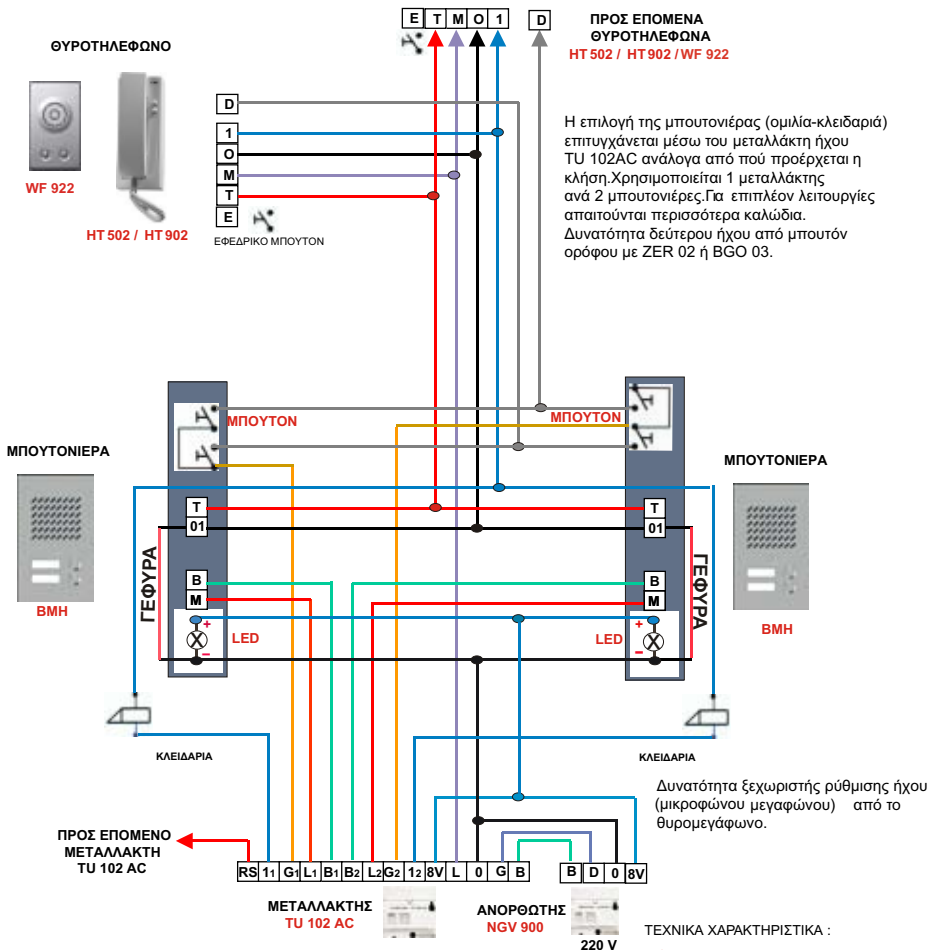
**ΔΙΑΤΟΜΕΣ ΓΙΑ ΜΕΓΙΣΤΕΣ ΑΠΟΣΤΑΣΕΙΣ  
ΜΕ ΣΥΝΘΕΤΗ ΑΝΤΙΣΤΑΣΗ ΚΑΛΩΔΙΟΥ 20 Ω**

Απόσταση σε μέτρα (m)	Διατομή σε mm
Μέχρι 100m	0,8
Μέχρι 200m	1,0
Μέχρι 300m	1,5

# PRESTIGE

ΣΥΣΤΗΜΑ ΜΕ ΔΥΟ ΜΠΟΥΤΟΝΙΕΡΕΣ  
ΘΥΡΟΤΗΛΕΦΩΝΑ HT 502 / HT 902 / WF 922 ΜΕ ΜΕΛΩΔΙΚΟ ΗΧΟ

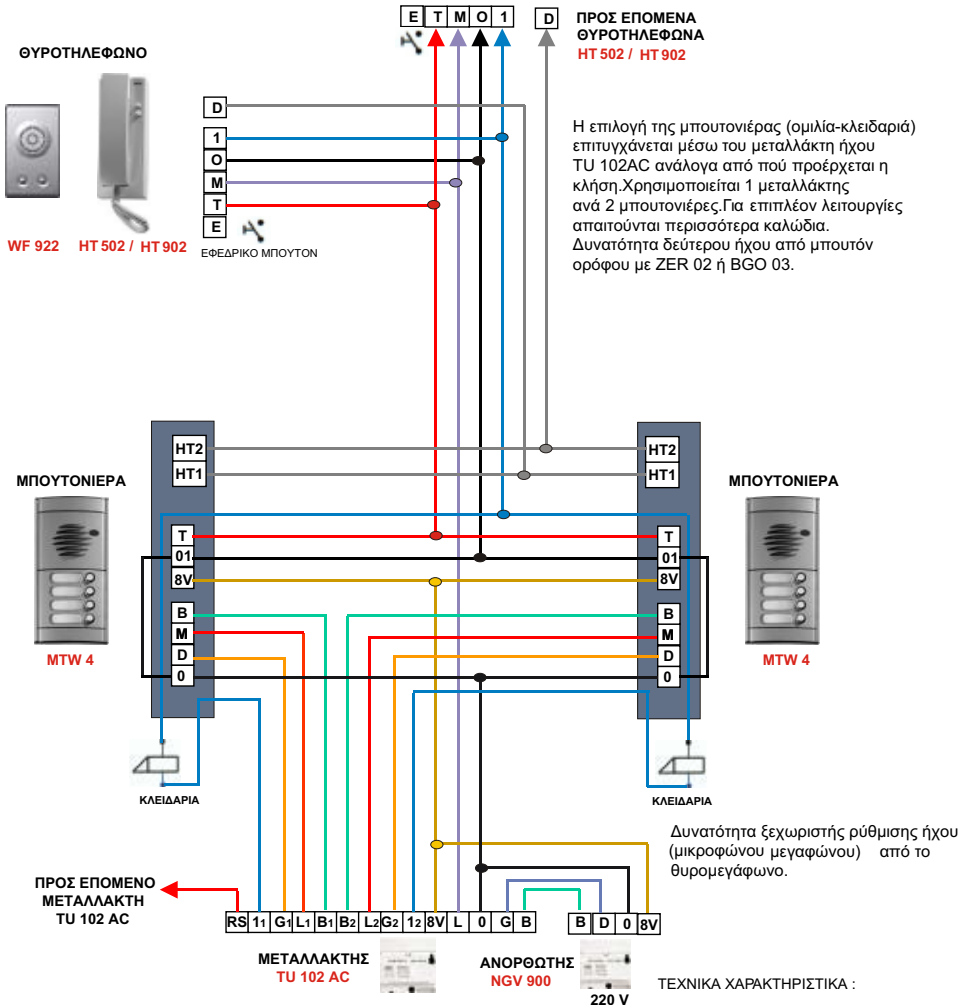
**Περιγραφή:** το σύστημα αυτό παρέχει τη δυνατότητα επικοινωνίας μεταξύ 2 ή περισσότερων εισόδων και απεριόριστου αριθμού θυροτηλεφώνων. Παράλληλη σύνδεση μέχρι 3 θυροτηλέφωνα με κοινή κλήση. Ταυτόχρονη ενεργοποίηση της ομιλίας και άνοιγμα κλειδαριάς. Ήχος κλήσης από την είσοδο με μελωδικό ήχο. Χωριστή ρύθμιση έντασης του μικροφώνου και μεγαφώνου από το θυρομεγάφωνο.



ΔΙΑΤΟΜΕΣ ΓΙΑ ΜΕΓΙΣΤΕΣ ΑΠΟΣΤΑΣΕΙΣ  
ΜΕ ΣΥΝΘΕΤΗ ΑΝΤΙΣΤΑΣΗ ΚΑΛΩΔΙΟΥ 20 Ω

Απόσταση σε μέτρα (m)	Διατομή σε mm
Μέχρι 100m	0,8
Μέχρι 200m	1,0
Μέχρι 300m	1,5

**Περιγραφή:** το σύστημα αυτό παρέχει τη δυνατότητα επικοινωνίας μεταξύ 2 ή περισσότερων εισόδων και απεριόριστου αριθμού θυροτηλεφώνων. Παράλληλη σύνδεση μέχρι 3 θυροτηλέφωνα με κοινή κλήση. Ταυτόχρονη ενεργοποίηση της ομιλίας και άνοιγμα κλειδαριάς.  
Ήχος κλήσης από την είσοδο με μελωδικό ήχο.  
Χωριστή ρύθμιση έντασης του μικροφώνου και μεγαφώνου από το θυρομεγάφωνο.



ΔΙΑΤΟΜΕΣ ΓΙΑ ΜΕΓΙΣΤΕΣ ΑΠΟΣΤΑΣΕΙΣ  
ΜΕ ΣΥΝΘΕΤΗ ΑΝΤΙΣΤΑΣΗ ΚΑΛΩΔΙΟΥ 20 Ω  
Απόσταση σε μέτρα (m) Διατομή σε mm  
Μέχρι 100m 0,8  
Μέχρι 200m 1,0  
Μέχρι 300m 1,5

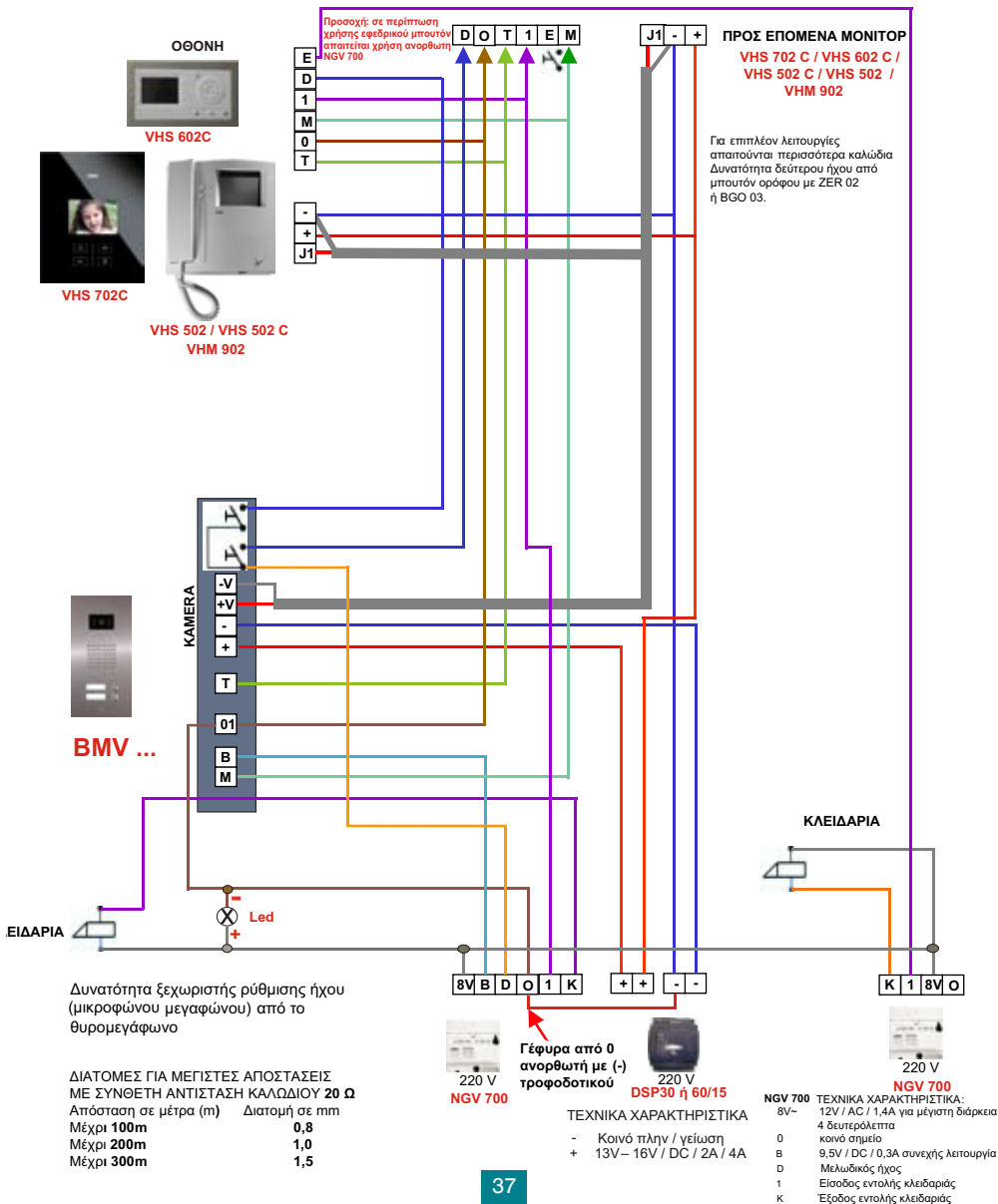
### ΤΕΧΝΙΚΑ ΧΑΡΑΚΤΗΡΙΣΤΙΚΑ :

**NGV 900**  
8V~ 12V / AC / 1,4A για μέγιστη διάρκεια  
4 δευτερόλεπτα  
0 κοινό σημείο  
B 9,5V / DC / 0,3A συνεχής λειτουργία  
D Μελωδικός ήχος

# PRESTIGE

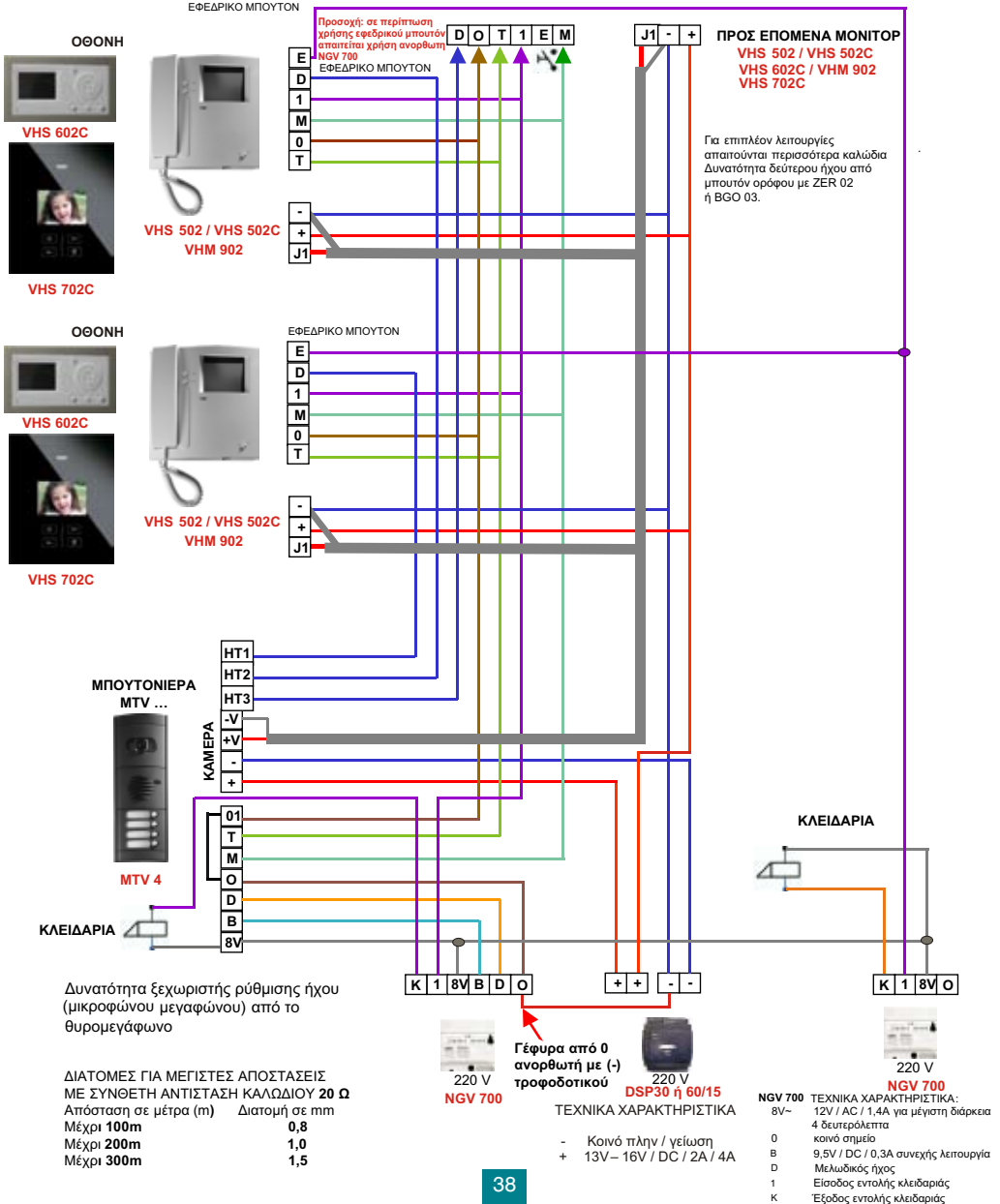
ΣΥΣΤΗΜΑ ΘΥΡΟΤΗΛΕΟΡΑΣΗΣ ΓΙΑ ΠΟΛΥΚΑΤΟΙΚΙΑ 7 + N  
**MONITOR: VHS 702 C / VHS 602 C / VHS 502 C / VHS 502 / VHM 902**

Περιγραφή: το σύστημα αυτό παρέχει τη δυνατότητα οπτικής και ακουστικής επαφής μεταξύ της εισόδου και απεριόριστου αριθμού εσωτερικών στοιχείων. Ταυτόχρονη ενεργοποίηση της οθόνης, ομίλια και άνοιγμα κλειδαριάς. Δυνατότητα ενεργοποίησης της οθόνης με το πλήκτρο ON χωρίς να έχει προηγηθεί κλήση. Μελωδικός ήχος κλήσης από την είσοδο.



## ΣΥΣΤΗΜΑ ΘΥΡΟΤΗΛΕΟΡΑΣΗΣ ΓΙΑ ΠΟΛΥΚΑΤΟΙΚΙΑ 7 + N MONITOR: VHS 502 / VHS 502 C / VHS 602C / VHM 902 / VHS 702 C

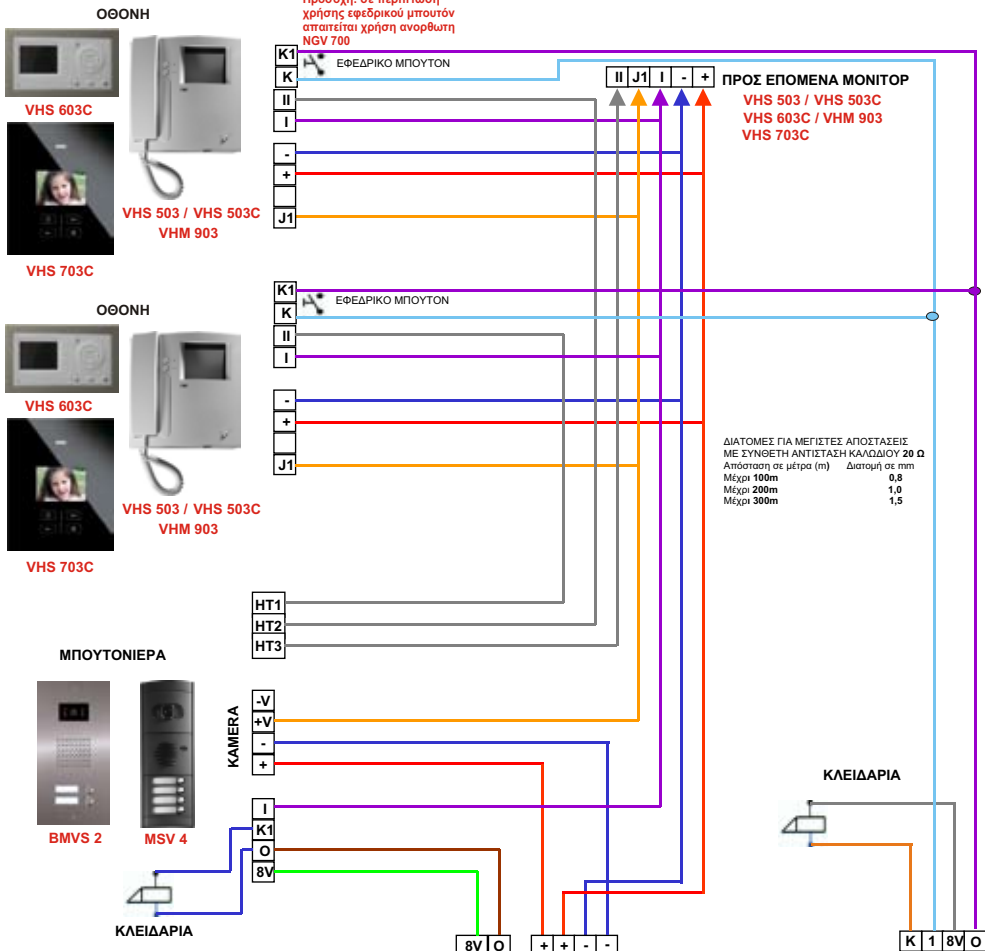
Περιγραφή: το σύστημα αυτό παρέχει τη δυνατότητα οπτικής και ακουστικής επαφής μεταξύ της εισόδου και απεριόριστου αριθμού εσωτερικών στοιχείων. Ταυτόχρονη ενεργοποίηση της οθόνης, ομίλια και άνοιγμα κλειδαριές. Δυνατότητα ενεργοποίησης της οθόνης με το πλήκτρο ON χωρίς να έχει προηγηθεί κλήση. Μελωδικός ήχος κλήσης από την είσοδο.



## ΣΥΣΤΗΜΑ ΘΥΡΟΤΗΛΕΟΡΑΣΗΣ ΓΙΑ ΠΟΛΥΚΑΤΟΙΚΙΑ 4 + N MONITOR VHS 503 / VHS 503C / VHS 603C / VHM 903 / VHS 703C

Περιγραφή: το σύστημα αυτό εξασφαλίζει την οπτική και ακουστική επαφή μεταξύ μόνο μιας εισόδου και απεριόριστου αριθμού εσωτερικών στοιχείων. Ταυτόχρονη ενεργοποίηση ομίλιας και άνοιγμα κλειδαριάς. Αυτός ο τύπος εγκατάστασης δεν επιτρέπει την αυτόματη ενεργοποίηση της οθόνης με την κλήση από την είσοδο (ισχύει για τα VHS 503/ VHS 503C/ VHM 903 μόνο), αλλά μόνο με αυτόκληση του πλήκτρου ON. Μελωδικός ήχος κλήσης από την είσοδο.

Προσοχή: σε περίπτωση χρήσης εφεδρικού μπουτόν απαιτείται χρήση ανορθωτή NGV 700



Δυνατότητα ξεχωριστής ρύθμισης ήχου (μικροφώνου μεγαφώνου) από το θυρομεγάφωνο

**VT 12 ΤΕΧΝΙΚΑ ΧΑΡΑΚΤΗΡΙΣΤΙΚΑ :**  
8V~ 12V / AC / 1,4A για μέγιστη διάρκεια  
4 δευτερόλεπτα  
0 κοινό σημείο



220 V  
**VT 12**



220 V  
**DSP30 ή 60/15**

**ΤΕΧΝΙΚΑ ΧΑΡΑΚΤΗΡΙΣΤΙΚΑ**  
- Κοινό πλην / γείωση  
+ 13V~16V / DC / 2A / 4A



220 V  
**NGV 700**

**NGV 700 ΤΕΧΝΙΚΑ ΧΑΡΑΚΤΗΡΙΣΤΙΚΑ:**  
8V~ 12V / AC / 1,4A για μέγιστη διάρκεια  
4 δευτερόλεπτα  
0 κοινό σημείο  
B 9,5V / DC / 0,3A συνεχής λειτουργία  
D Μελωδικός ήχος  
1 Είσοδος εντολής κλειδαριάς  
K Έξοδος εντολής κλειδαριάς

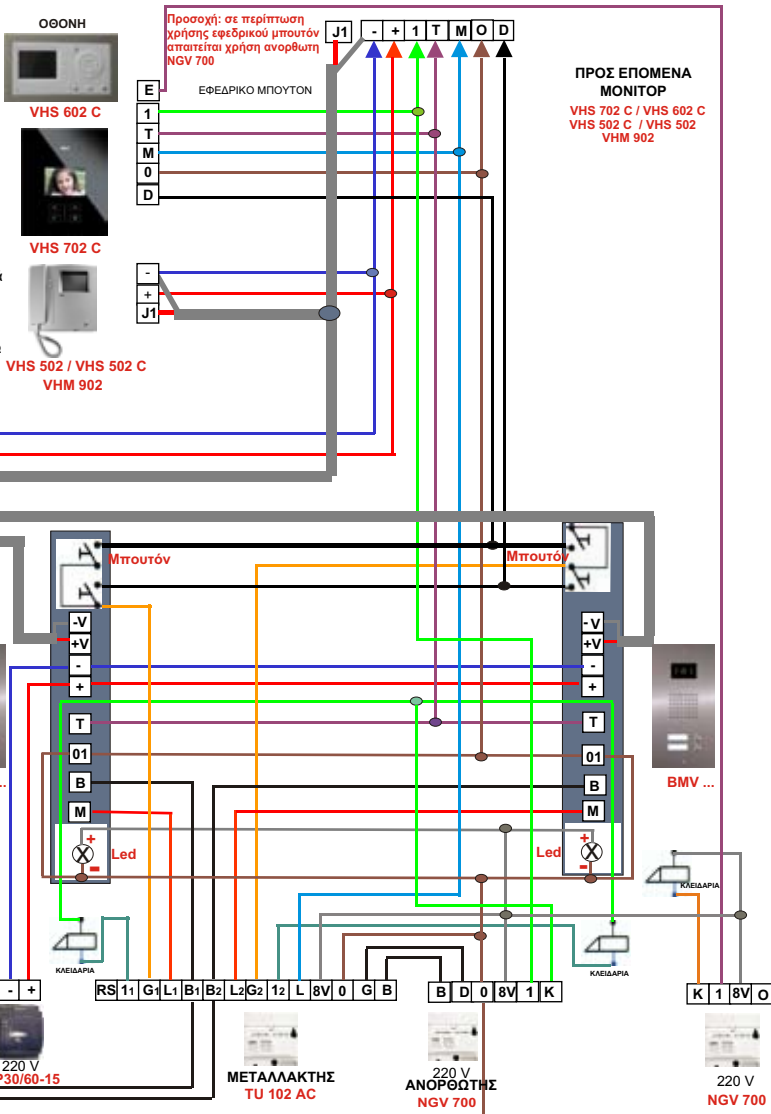


Περιγραφή: το σύστημα αυτό παρέχει τη δυνατότητα οπτικής και ακουστικής επαφής μεταξύ περισσότερων εισόδων και απεριόριστου αριθμού εσωτερικών στοιχείων. Ταυτόχρονη ενεργοποίηση ομιλίας και άνοιγμα κλειδαριάς. Δυνατότητα ενεργοποίησης της οθόνης με το πλήκτρο ON χωρίς να έχει προηγηθεί κλήση. Ήχος κλήσης από εφόδο μελωδικός.

Επιλογή δεύτερου ήχου από μπουτόν ορόφου με ZER 02 ή BGO 03.

Δυνατότητα γενικής ρύθμισης ήχου από μπουτονιέρα. Η επιλογή της μπουτονιέρας (ομιλία-κλειδαριά) επιτυγχάνεται μέσω του μεταλλάκτη ήχου και η επιλογή της κάμερας με Ρελέ ή μεταλλάκτη εικόνας, ανάλογα από πού προέρχεται η κλήση. Να χρησιμοποιηθεί 1 μεταλλάκτη ανά 2 μπουτονιέρες για εγκαταστάσεις με περισσότερες εισόδους.

ΔΙΑΤΟΜΕΣ ΓΙΑ ΜΕΓΙΣΤΕΣ ΑΠΟΣΤΑΣΕΙΣ  
ΜΕ ΣΥΝΘΕΤΗ ΑΝΤΙΣΤΑΣΗ ΚΑΛΩΔΙΟΥ 20 Ω  
Απόσταση σε μέτρα (m) Διατομή σε mm  
Μέχρι 100m 0,8  
Μέχρι 200m 1,0  
Μέχρι 300m 1,5



Δυνατότητα ξεχωριστής ρύθμισης ήχου (μικροφώνου μεγαφώνου) από το θυρομεγάφωνο.

DSP30 ή 60/15 ΤΕΧΝΙΚΑ ΧΑΡΑΚΤΗΡΙΣΤΙΚΑ

- Κοινό πλ/ην / γείωση
- + 13V - 16V / DC / 2A / 4A

NGV 700 ΤΕΧΝΙΚΑ ΧΑΡΑΚΤΗΡΙΣΤΙΚΑ:  
8V~ 12V / AC / 1,4A για μέγιστη διάρκεια  
0 4 δευτερόλεπτα  
0 κοινό σημείο  
B 9,5V / DC / 0,3A συνεχής λειτουργία  
D Μελωδικός ήχος  
1 Είσοδος εντολής κλειδαριάς  
K Έξοδος εντολής κλειδαριάς

## ΣΥΣΤΗΜΑ ΘΥΡΟΤΗΛΕΟΡΑΣΗΣ ΜΕ ΔΥΟ ΕΙΣΟΔΟΥΣ ΔΥΟ ΚΑΜΕΡΕΣ 7 + N MONITOR VHS 502 / VHS 502 C / VHS 602 C / VHM 902 / VHS 702C

Περιγραφή: το σύστημα αυτό παρέχει τη δυνατότητα οπτικής και ακουστικής επαφής μεταξύ περισσότερων εισόδων και απεριόριστου αριθμού εσωτερικών στοιχείων. Ταυτόχρονη ενεργοποίηση ομιλίας και άνοιγμα κλειδαριάς. Δυνατότητα ενεργοποίησης της οθόνης με το πλήκτρο ON χωρίς να έχει προηγηθεί κλήση. Ήχος κλήσης από είσοδο μελωδικός.

Επιλογή δεύτερου ήχου από μπουτόν ορόφου με ZER 02 ή BGO 03. Δυνατότητα γενικής ρύθμισης ήχου από μπουτονιέρα. Η επιλογή της μπουτονιέρας (ομιλία-κλειδαριά) επιπυγχάνεται μέσω του μεταλλάκτη ήχου και η επιλογή της κάμερας με Ρελέ ή μεταλλάκτη εικόνας, ανάλογα από πού προέρχεται η κλήση. Να χρησιμοποιηθεί 1 μεταλλάκτης ανά 2 μπουτονιέρες για εγκαταστάσεις με περισσότερες εισόδους.

ΔΙΑΤΟΜΕΣ ΓΙΑ ΜΕΓΙΣΤΕΣ ΑΠΟΣΤΑΣΕΙΣ ΜΕ ΣΥΝΘΕΤΗ ΑΝΤΙΣΤΑΣΗ ΚΑΛΩΔΙΟΥ 20 Ω  
Απόσταση σε μέτρα (m) Διατομή σε mm  
Μέχρι 100m 0,8  
Μέχρι 200m 1,0  
Μέχρι 300m 1,5

ΟΘΟΝΗ



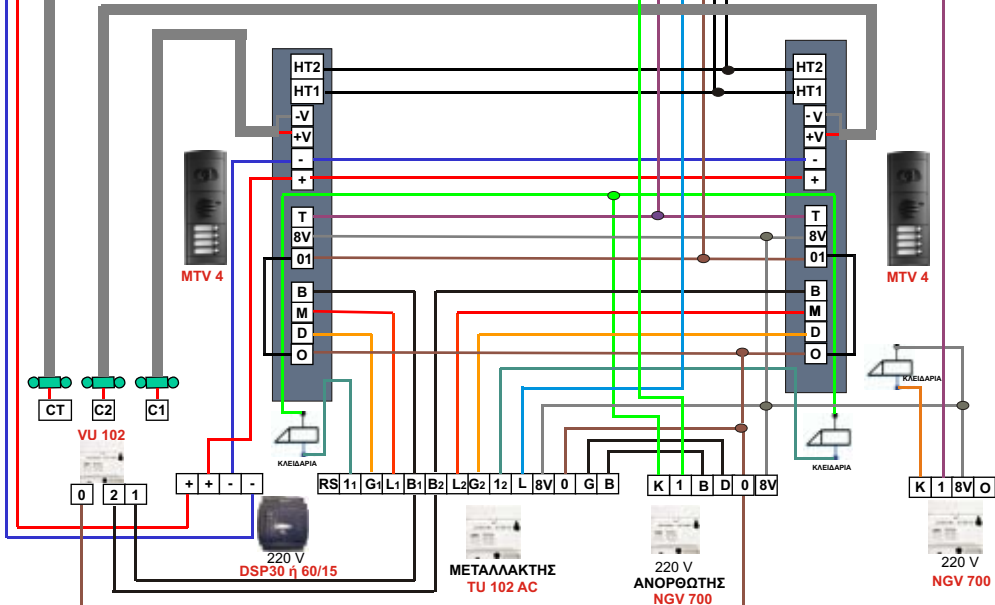
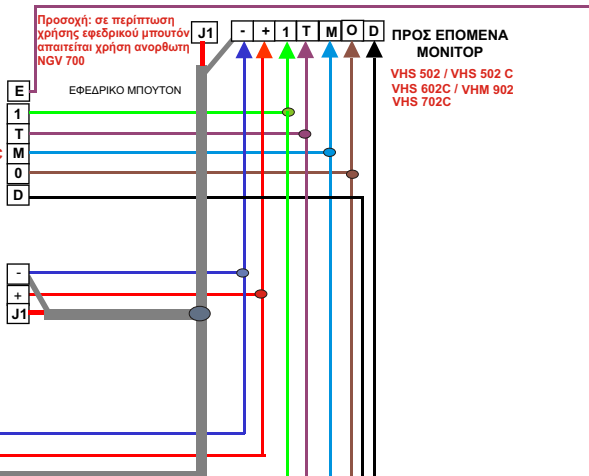
VHS502 / VHS 502 C  
VHM 902



VHS 602C



VHS 702C



Δυνατότητα ξεχωριστής ρύθμισης ήχου (μικροφώνων μεγαφώνων) από το θυρομεγάφωνο

DSP30 ή 60/15 ΤΕΧΝΙΚΑ ΧΑΡΑΚΤΗΡΙΣΤΙΚΑ  
- Κοινό πλην / γείωση  
+ 13V ~ 16V / DC / 2A / 4A

NGV 700 ΤΕΧΝΙΚΑ ΧΑΡΑΚΤΗΡΙΣΤΙΚΑ :  
8V~  
12V / AC / 1,4A για μέγιστη διάρκεια  
4 δευτερόλεπτα κοινό σημείο  
B 9,5V / DC / 0,3A συνεχής λειτουργία  
D Μελωδικός ήχος  
1 Είσοδος εντολής κλειδαριάς  
K Έξοδος εντολής κλειδαριάς

ΑΝΤΙΣΤΟΙΧΙΕΣ ΘΥΡΟΤΗΛΕΦΩΝΩΝ CTC ΜΕ  
ΘΥΡΟΤΗΛΕΦΩΝΑ ΑΛΛΩΝ ΕΤΑΙΡΕΙΩΝ

ΘΥΡΟΤΗΛΕΦΩΝΟ HT 501 / HT 802		STR 2003/2	ACET 701	ACET 901	AIPPHONE VC-K	AMPLI VOX 2211	BITRON AN 0002	BPT	BPT AZ 72 TB	CITIFONIX	CITOVOX	COMELIT OKAY	COMELIT VOX 2000
1	1	1	7	5	4	Z	9	2	8	3	5	5	P1
T	T	T	3	1	1	T	2	5	6	4	7	2	2
M	M	M	4	2	2	R	1	1	4	1	10	3/6	3
S	S	S	5	4	B	1	11	3	7	5	T	1	1
O	O	O	6	3	3	0	6	4	3 5	2	9	4	4

ΘΥΡΟΤΗΛΕΦΩΝΟ HT 501 / HT 802		ELVOX 870	FARFISA PT 510	FERMAX GONDOLA	FERMAX REKTO TF-4	GOLMAR T- 600	GOLMAR T- 800	GOLMAR T- 100A	GOLMAR M-500 T-2800, T-2802	COMELIT OKAY	LT 600
1	7	5	4	P	1	P1	11	4	5	T	
T	1	2	2	B	2	10	10	10	2	2	
M	2	1	1	A	1	5	5	5	3/6	1	
S	6	6	V/5	E	6	0	12	7	1	6	
O	4/5 3	3	3	C	3	3	3	3	4	3	

ΑΝΤΙΣΤΟΙΧΙΕΣ ΘΥΡΟΤΗΛΕΦΩΝΩΝ CTC ΜΕ  
ΘΥΡΟΤΗΛΕΦΩΝΑ ΑΛΛΩΝ ΕΤΑΙΡΕΙΩΝ

ΘΥΡΟΤΗΛΕΦΩΝΟ HT 501 / HT 802		LT-LEG.603R	LT-LEG.630 WS	LT TERRANEO 603N	PAGANI COMPACT- 71	RITTO ELEGANT 40518	SELT I	SELT I SL/254	SIEDLE HT 611- 01	SIEMENS	SIEMENS	TESLA DDZ 85	TESLA DDZ 85
1	5	T	T1	A	11	TV	5	1	11	8 7	1	Z	
T	1	2	2	2	15	1	2	11	2	4	6	6	
M	6	1	1	1	12	2	1	2	7	9	2	2	
S	3	6	8	3	14	7	6	7	3	10	4	4	
O	T	3	3	0	13	8	3 7	9 C	14 1	7 8	3	3	

Για το SIEMENS  
να χρησιμοποιηθεί  
βομβητής 6V συνεχής

ΘΥΡΟΤΗΛΕΦΩΝΟ HT 501 / HT 802		URMET 1130	VIDEX
1	8 9	5	
T	1	1	
M	2	6	
S	7	3	
O	11	T	

ΘΥΡΟΤΗΛΕΦΩΝΟ HT 502 / HT 902		SILVESTRON	COMELIT ΜΕΛ. ΗΧΟ	BITRON 0077 ΜΕΛΑΔΙΚΟΣ	TEGUI
D	E	S	C	1E	
1	O	R1	9	3	
O	1	4	6	2	
M	2	3	2	4	
T	3	2	1	5	

## ΕΝΤΟΠΙΣΜΟΣ ΒΛΑΒΩΝ

Για όλους τους τύπους εγκατάστασης θυροτηλεφώνου/θυροτηλεόρασης

ΒΛΑΒΗ	ΠΙΘΑΝΗ ΑΙΤΙΑ	ΒΟΗΘΕΙΑ ΓΙΑ ΕΛΕΓΧΟ ΚΑΙ ΑΠΟΚΑΤΑΣΤΑΣΗ
1. Καμία λειτουργία	1. Δεν υπάρχει τάση	Ελέγξτε τις τιμές 220V/AC στην είσοδο του τροφοδοτικού  Μετρήστε στο τροφοδοτικό την τάση μεταξύ 8V και 0 (ένδειξη περίπου 16 V AC)  Αλλαγή τροφοδοτικού
	2. Βραχυκύκλωμα στην καλωδίωση, καμένη ασφάλεια	
	3. Βλάβη στο τροφοδοτικό	
2. Δεν λειτουργεί η κλειδαριά	1. Πηνίο κλειδαριάς καμένο	Μετρήστε την αντίσταση στο πηνίο της κλειδαριάς. Ένδειξη 3-6 Ωhm
3. Δεν υπάρχει κλήση από την είσοδο σε ένα από τα Διαμερίσματα	1. Μπουτόν στην μπουτονιέρα Ελαττωματικό	Αντικατάσταση Μπουτόν  Ελέγξτε το καλώδιο επιστροφής  Αλλαγή βομβητή (αν υπάρχουν παραπάνω καλώδια βάλτε δύο μαζί)  Διατομή καλωδίων: 0,8 mm μέχρι 100 mm 1,0 mm μέχρι 200 mm 1,5 mm μέχρι 300 mm
	2. Το καλώδιο επιστροφής δεν είναι σωστά συνδεδεμένο	
	3. Το ακουστικό δεν είναι στη θέση του (στη περίπτωση θυροτηλεφώνου HT 502/HT 902 με μελωδικό ήχο)	
	4. Βομβητής ελαττωματικός (στη περίπτωση θυροτηλεφώνου HT 501/HT 802)	
	5. Μεγάλη απόσταση-μικρή διατομή Καλωδίων	
4. Δεν υπάρχει κλήση από την είσοδο προς όλα τα διαμερίσματα	1. Το καλώδιο από την κλέμα D του τροφοδοτικού προς γενικό μπουτόν δεν είναι σωστά συνδεδεμένο	Μέτρηση της τάσης μεταξύ D και O στο (ένδειξη 20 V /DC )
	2. Βραχυκύκλωμα στα 8 V και στα μπουτόν Μπουτονιέρας	
	3. Τα ακουστικά των θυροτηλεφώνων δεν είναι στη θέση τους	
	4. Μεγάλη απόσταση-μικρή διατομή ή μεγάλο φορτίο	
5. Δεν υπάρχει ομιλία	1. Έλεγχος καλωδίωσης	Μετρήστε την τάση μεταξύ B και O (ένδειξη 8 έως 9 V / DC)
	2. Έλεγχος Τροφοδοτικού	
6. Δεν υπάρχει επικοινωνία (ομιλία) από την είσοδο προς τα διαμερίσματα	1. Έλεγχος καλωδίων	
	2. Μικρόφωνο στο θυρομεγάφωνο Ελαττωματικό	
	3. Μεγάφωνο ακουστικό θυροτηλεφώνου ελαττωματικό	

ΒΛΑΒΗ	ΠΙΘΑΝΗ ΑΙΤΙΑ	ΒΟΗΘΕΙΑ ΓΙΑ ΕΛΕΓΧΟ ΚΑΙ ΑΠΟΚΑΤΑΣΤΑΣΗ
7. Δεν υπάρχει ομιλία από τα διαμερίσματα προς την είσοδο	1. Έλεγχος καλωδίωσης	
	2. Μεγάφωνο θυρομεγαφώνου Ελαττωματικό	
	3. Έλεγχος τροφοδοτικού	
8. Ομιλία μεταξύ εισόδου και διαμερισμάτων είναι σε πολύ χαμηλή ένταση	1. Ποτενσιόμετρο στο τροφοδοτικό ή στην μπουτονιέρα γυρισμένο σε χαμηλή ένταση	Αυξάνουμε την ένταση.Γυρίζουμε το ποτενσιόμετρο προς τα δεξιά
	2. Πολλά ακουστικά δεν είναι τοποθετημένα στη θέση τους	
9. Έντονο σφύριγμα στην εγκατάσταση (Μικροφωνισμός)	1. Ποτενσιόμετρο στο τροφοδοτικό ή στην μπουτονιέρα Γυρισμένο σε υψηλή ένταση	Μειώνουμε την ένταση γυρίζοντας το ποτενσιόμετρο προς τα αριστερά μέχρι να εξαλειφθεί το σφύριγμα
10. Υπόκωφος θόρυβος σε σε ένα θυροηλέφωνο	1. Μικρόφωνο ακουστικού Ελαττωματικό	Αντικατάσταση θυροηλεφώνων
11. Υπόκωφος θόρυβος σε όλη την εγκατάσταση	1. Βραχυκύκλωμα στην καλωδίωση	Έλεγχος καλωδίωσης  Αντικατάσταση θυρομεγαφώνου στην είσοδο
	2. Υπερφόρτωση τροφοδοτικού	
	3. Τα καλώδια σύνδεσης οδεύουν μαζί με καλώδια ισχυρών ρευμάτων για μεγάλη Απόσταση	
	4. Το μικρόφωνο στο θυρομεγάφωνο είναι βραχυκυκλωμένο ή έχει πάρει υγρασία	
12. Οι οθόνες ενεργοποιούνται αλλά δεν εμφανίζεται καμία εικόνα	1. Έλεγχος ομοαξονικού καλωδίου	Το ομοαξονικό καλώδιο δεν τροφοδοτείται ή είναι βραχυκυκλωμένο Έλεγχος καλωδίων τροφοδοσίας κάμερας (+) και (-). Έξοδος από Τροφοδοτικό 15 V DC Αντικατάσταση κάμερας
	2. Δεν τροφοδοτείται η κάμερα	
	3. Κάμερα ελαττωματική	
13. Ενεργοποιούνται οι οθόνες. Δεν υπάρχει ευκρινής και σταθερή εικόνα	1. Έλεγχος τροφοδοσίας οθόνης	Έξοδος από τροφοδοτικό 15– 17 V /DC Η αντίσταση του ομοαξονικού πρέπει να είναι 75Ωhm. Στο τελευταίο μόνιτορ τοποθετήστε αντίσταση 75Ωhm
	2. Έλεγχος ομοαξονικού καλωδίου	
14. Η οθόνη δεν ενεργοποιείται (ούτε με αυτόκληση ON)	1. Δεν υπάρχει τροφοδοσία	Έλεγχος τροφοδοσίας οθόνης ένδειξη 15V / DC Αντικατάσταση οθόνης Αντικατάσταση πλακέτας σύνδεσης οθόνης
	2. Οθόνη ελαττωματική	
	3. Πλακέτα σύνδεσης οθόνης Ελαττωματική	
15. Η οθόνη ενεργοποιείται με αυτόκληση (ON). Δεν ενεργοποιείται με κλήση	1. Έλεγχος σύνδεσης	Γέφυρα μεταξύ S πλακέτας σύνδεσης οθόνης και επιστροφής από μπουτόν κλήσης (VHM 902)

## Σημειώσεις:

A series of horizontal dotted lines for taking notes, spanning the width of the page below the section header.



**ΣΙΜΑΚΟΜ** Κατασκευή & Εμπορία Ηλεκτρονικών Ειδών Ε.Π.Ε.

Πύλου 91 & Σεργών, 104 41 Αθήνα

Τηλ. 210.5120100, 210.5131807, 210.5138127, Fax. 210.9736949

e-mail: [simacom@otenet.gr](mailto:simacom@otenet.gr) • [www.simacom.gr](http://www.simacom.gr)

